



Security Tech Germany

ABUS Zabezpieczenia drzwi

Ochrona przed nieproszonymi gośćmi

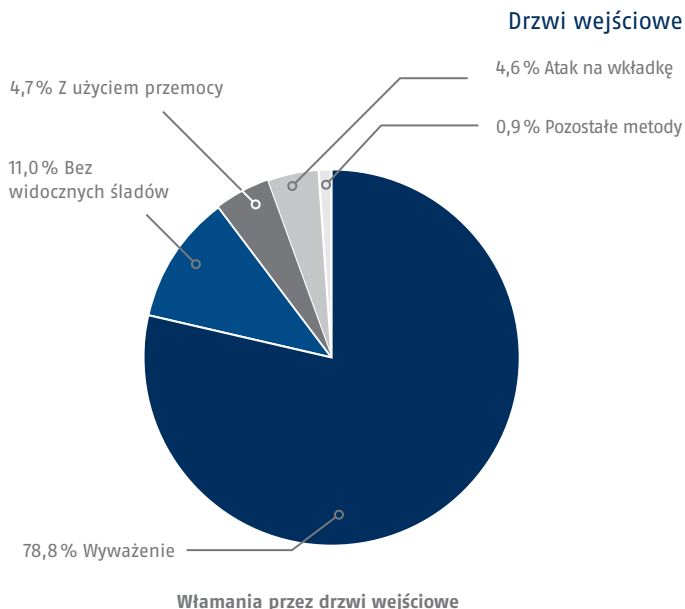


www.abus.com

Spis treści

Zabezpieczenia drzwi

- 3 Drzwi wejściowe
- 4 Zabezpieczenia drzwiowe
- 5 Systemy klucza
- 8 Wkładki bębnekowe
- 15 Zamki wierzchnie
- 18 Zabezpieczenie zawiasów
- 20 Wizjery drzwiowe
- 23 Szylidy drzwiowe
- 26 Rozety drzwiowe
- 29 Zamki wpuszczane

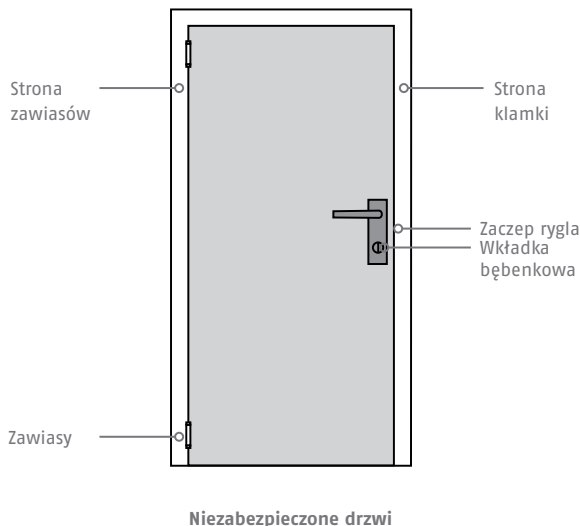


Drzwi wejściowe

Dostęp do Twojego mieszkania

Bandyci i złodzieje wchodzą do domów nie tylko podczas Twojej nieobecności. Drzwi wejściowe to oprócz okien i drzwi na taras ulubione przez nieproszonych gości wejście. Niemal wszystkie drzwi można doposażyć w element z zabezpieczające przed włamaniem, nie ma więc potrzeby wymiany całych drzwi w razie poczucia zagrożenia.

Oprócz typowego zabezpieczenia przed włamaniem dodatkowe zabezpieczenia drzwiowe chronią dodatkowo domowników przed napadem. Mogą cię one zabezpieczyć przed napadem, kradzieżą trickową lub oszustwem.



Zabezpieczenia drzwiowe Ochrona przed nieproszonymi gośćmi

W przypadku zabezpieczenia drzwi rozróżnia się ochronę standardową od podstawowych zabezpieczeń mechanicznych. Do ochrony standardowej zaliczyć można zaczep rygła, wkładkę bębnekową i ochronny szyld drzwiowy.

Bardzo duże znaczenie ma, czy zaczep rygła jest zakotwiony w murze, czy wkładka bębnekowa jest dokładnie dopasowana rozmiarem, czy ma kartę bezpieczeństwa i bezpieczne sprzęgło i czy szyld drzwiowy jest przykręcony na przestrzał przez drzwi w sposób uniemożliwiający demontaż od zewnątrz. W taki sposób uzyskuje się przy ochronie standardowej działanie antywłamaniowe.

Właściwe pod kątem bezpieczeństwa i ubezpieczenia zabezpieczenie drzwi wejściowych do odpowiednie zabezpieczenie mechaniczne. Składają się na nie atestowane zamki, wkładki, szyldy i tarcze ochronne. I dopiero przy ich pomocy uzyskujemy optymalną ochronę przed nieproszonymi gośćmi.

Systemy klucza ABUS Bezpieczna decyzja.

Zabezpieczenie, któremu można zaufać

Systemy klucza ABUS to skuteczna ochrona przed manipulacją i innym metodom włamania. Do tego dochodzą chronione patentami technologie, wysokiej klasy surowce, bardzo precyzyjny montaż i ogromne doświadczenie Grupy ABUS w segmencie wkładek bębnekowych. Projektowanie i produkcja wkładek w Niemczech to gwarancja najwyższej jakości i niezwyklej trwałości zabezpieczeń.

Bezpieczna inwestycja w przyszłość

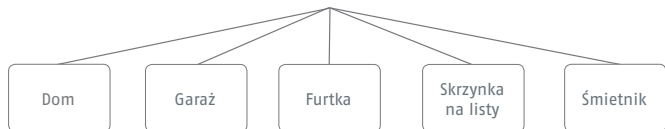
System klucza to Twoja inwestycja w bezpieczeństwo, która powinna funkcjonować przez wiele kolejnych lat. Aby mógł sprostać przyszłym wymaganiom, systemy ABUS można w każdej chwili rozbudowywać i dają dużą swobodę w rozwoju i przyszłych zmianach. Zamówienie dodatkowych elementów do systemu klucza jest możliwe również wiele lat po jego zamontowaniu.,

Na jeden klucz



Właściciel

DOMY JEDNORODZINNE
Jeden klucz otwiera wszystkie zamki -

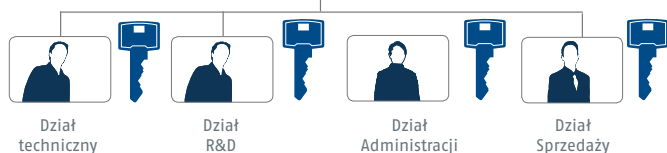


Klucz Główny



Dyrektor Główny

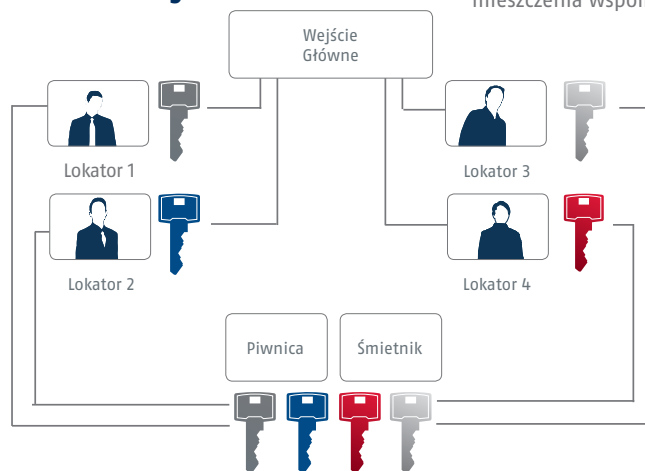
MAŁE FIRMY
Dyrektor otwiera wszystko - pozostali tylko swoje działy



Zamek centralny



KAMIENICE
Lokatorzy otwierają swoje mieszkanie i pomieszczenia wspólne

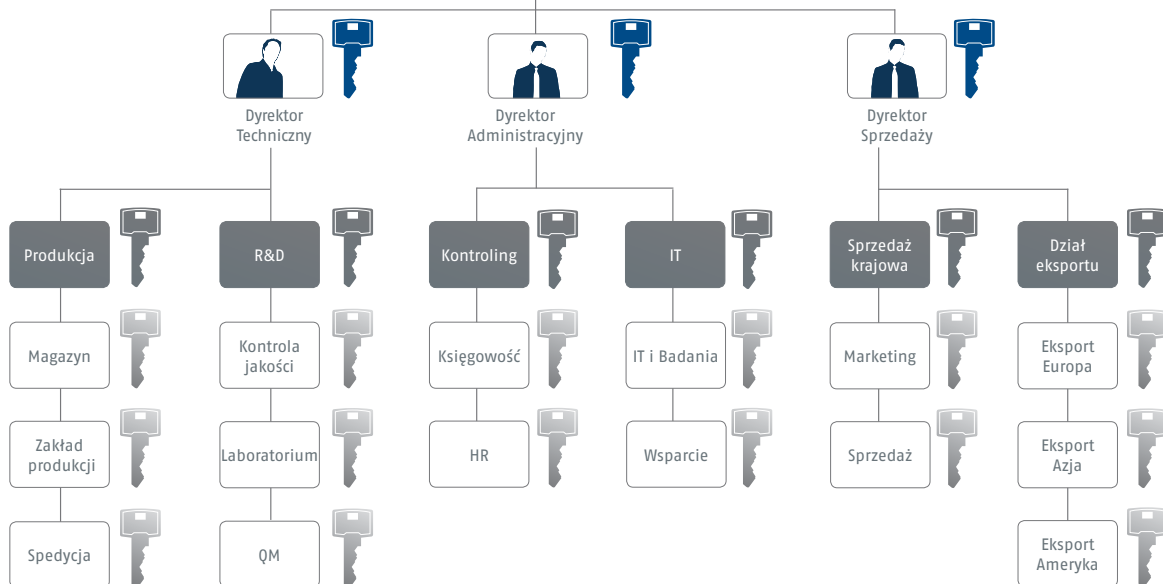


Generalny Klucz Główny



Dyrektor Główny

DUŻE FIRMY
Dyrektor otwiera wszystko inni dyrektorzy swoje działy główne - pozostali pracownicy tylko swoje działy





CodeLoxx Proximity



CodeLoxx z szyfrem



Wkładka bębenkowa Serce każdych drzwi

Wkładka bębenkowa stanowi centralny element każdych drzwi wejściowych i ma w zakresie zabezpieczenia przed włamaniem najwyższy priorytet. Mimo tak dużego znaczenia bardzo wiele wkładek do ciągle bardzo przestarzałe urządzenia, niezabezpieczone przed manipulacją i bez bezpiecznego sprzęgła.

Dzisiaj nowoczesne wkładki bębenkowe to produkty klasy High-Tech, posiadające w wiele skutecznych cech charakterystycznych. Każda wkładka to małe urządzenie precyzyjne, w którym współgrają ze sobą korpus, sztyfciki, kuleczki i sprężynki, przez co wkładka przez wiele lat niezawodnie zamyka drzwi.

Wkładki bębenkowe ABUS zostały przetestowane miliony razy w drzwiach na całym świecie. Zostały przebadane w laboratoriach wielu krajów. Posiadają liczne certyfikaty. Spektrum wkładek zaczyna się na podstawowym modelu pięcioletowym E45, przez atestowane modele dziesięcioletowe D10 aż po wkładkę Bravus. Można je integrować w systemy jednego klucza z zamkami wierzchnimi, sztabami i kłódkami.

CodeLoxx Nowe oblicze bezpieczeństwa

Zastosowanie

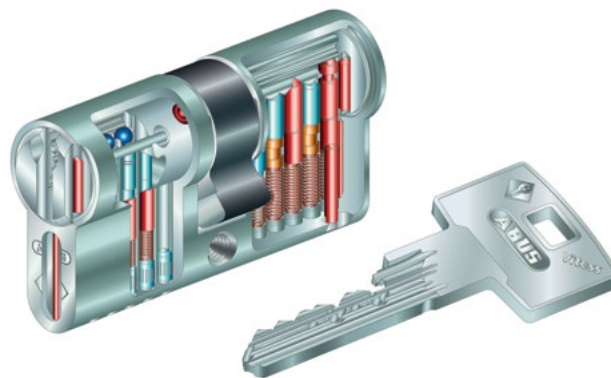
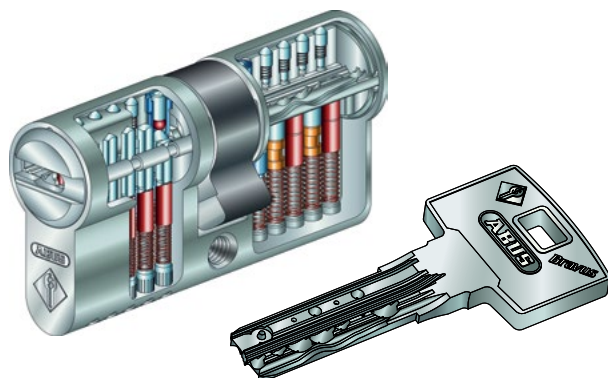
- Do zamykania obiektów biurowych, przemysłowych i domów
- Wszędzie tam, gdzie wymagane są nowoczesne rozwiązania

Szczegóły

- Gałki ze stali nierdzewnej
- Do 511 użytkowników (kod, klucz chipowy, pastylka, karta)
- Sygnalizacja optyczna
- System modułarny - można zawsze przedłużyć lub skrócić wkładkę)
- Protokół ostatnich 1000 zdarzeń
- Możliwe okienka czasowe dla użytkowników
- CodeLoxx z szyfrem: nowoczesne rozwiązanie do otwierania bez klucza

Wartość dodana

Bezpieczeństwo i swoboda przy drzwiach. Możliwe łączenie z systemami wkładek tradycyjnych dzięki kluczom z nakładką KombiCap. CodeLoxx z szyfrem umożliwia funkcjonowanie całkowicie bez klucza.



Patent do 2030

Ochrona marki

Ochrona przed kopiowaniem

PN EN 1303 Klasa 6

Atest klasy C



Patent do 2034

Ochrona marki

Ochrona przed kopiowaniem

PN EN 1303 Klasa 6

Atest klasy C



Bravus ZERO kompromisów

Zastosowanie

- Do zamykania obiektów wymagających najwyższego bezpieczeństwa,
- Do systemów MasterKey - od najmniejszych do bardzo zaawansowanych

Szczegóły

- Cztery stopnie zabezpieczeń
- Opatentowany system Intellitec
- Nieograniczona czasowo ochrona znaku towarowego
- Najwyższy poziom zabezpieczenia technicznego przed kopiowaniem
- Do 15 sprężynowanych zapadek
- Komfortowy klucz symetryczny wkładany poziomo
- Atest klasy C

Wartość dodana

System ABUS Bravus to najwyższe bezpieczeństwo bez żadnych kompromisów. System Intellitec uniemożliwia nielegalne kopiowanie kluczy i manipulację wkładki. Symetryczny klucz płaski gwarantuje najwyższy komfort obsługi.

Vites Klucz jak litera V

Zastosowanie

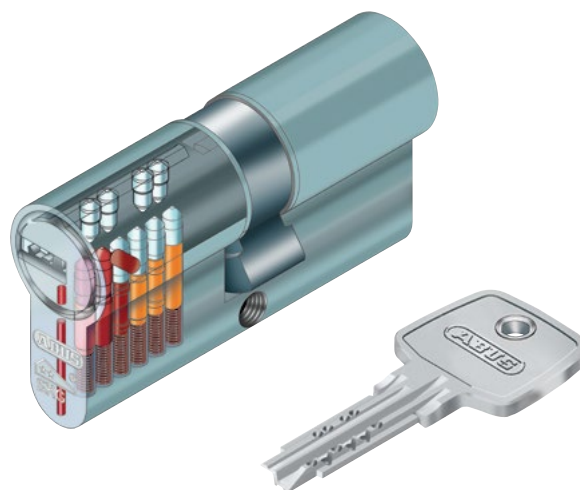
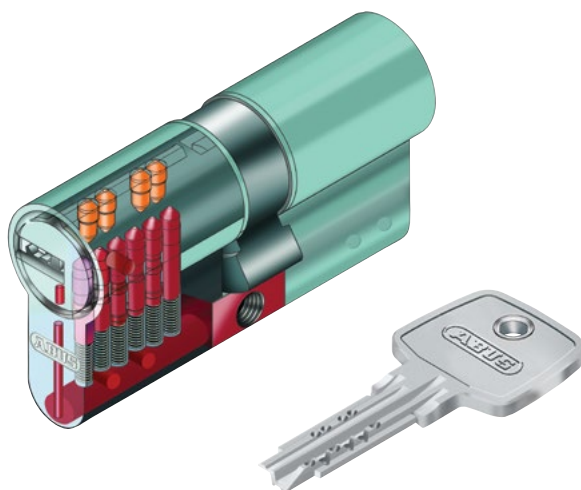
- Do zamykania obiektów wymagających najwyższego bezpieczeństwa,
- Do systemów MasterKey - od najmniejszych do bardzo zaawansowanych

Szczegóły

- Trzy stopnie zabezpieczeń
- Opatentowany system Intop
- Nieograniczona czasowo ochrona znaku towarowego
- Kodowane żebro plus sztyft dekodujący
- Do 10 sprężynowanych zapadek
- Nietypowy klucz o kształcie litery V
- Atest klasy C

Wartość dodana

System ABUS Vites to wielokrotnie paracentryczny profil konturowy. System Intop uniemożliwia nielegalne kopiowanie kluczy i manipulację wkładki. Niespotykany profil klucza uniemożliwia manipulację we wkładce.



Anty Snap

PN EN 1303
Klasa 6

Atest klasy C

PN EN 1303
Klasa 5

Atest klasy C



Anty Snap Ochrona przed ułamaniem

Zastosowanie

- Do zamykania obiektów wymagających wysokiego bezpieczeństwa,
- Wszędzie tam gdzie nie można zamontować szyldu antywłamaniowego

Szczegóły

- Stalowy rdzeń w korpusie chroni przed ułamaniem i rozerwaniem wkładki
- 6 aktywnych i 4 pasywne zastawki w dwóch rzędach
- Zabezpieczenie przed rozwierceniem
- Symetryczny klucz nawiercany dla komfortu obsługi
- Atest klasy C

Wartość dodana

System ABUS D15 to doskonale wyważona proporcja jakości do ceny. System Anty Snap dodatkowo chroni wkładkę przed metodami brutalnymi. Nawiercany klucz symetryczny zapewnia najwyższą wygodę.

Hity sprzedaży z logo ABUS Bezpieczne sprzęgło w standardzie

Zastosowanie

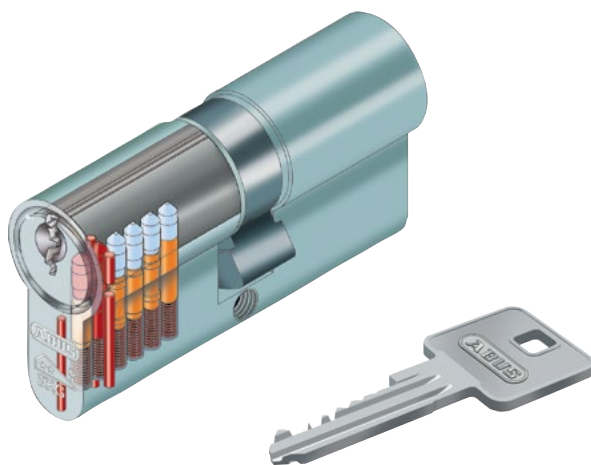
- Do zamykania drzwi wejściowych domów, mieszkań i biur
- Doskonałe do systemów jednego klucza w całym domu.

Szczegóły

- Bezpieczne sprzęgło umożliwia otwarcie przy kluczu włożonym z drugiej strony
- 6 aktywnych i 4 pasywne zastawki w dwóch rzędach
- Zabezpieczenie przed rozwierceniem
- Symetryczny klucz nawiercany dla komfortu obsługi
- Atest klasy C

Wartość dodana

System ABUS D10 to najpopularniejsza w Polsce wkładka atestowana z logo ABUS. Dostępna w ogromnej gamie rozmiarów i kolorystycznej. Nawiercany klucz symetryczny zapewnia najwyższą wygodę.



PN EN
1303
Klasa 5

Atest
klasy C

Precyzja W niewiarygodnej cenie

Zastosowanie

- Do zamykania drzwi wejściowych domów, mieszkań i biur
- Doskonałe do systemów jednego klucza w całym domu.

Szczegóły

- Bezpieczne sprzęgło umożliwia otwarcie przy kluczu włożonym z drugiej strony
- 6 aktywnych zastawek
- Zabezpieczenie przed rozwierceniem
- Precyzyjny klucz paracentryczny utrudnia manipulację
- Atest klasy C

Wartość dodana

System ABUS E60 to doskonała wkładka atestowana. Zalecana wszędzie tam, gdzie wymagane jest bezpieczeństwo za umiarkowaną cenę. Dostępna w wersji z gałką i zwykłej. Możliwe ujednolicanie z kłódkami serii 83.

Zamki wierzchnie Solidna podstawowa ochrona

Włamywacze są coraz bardziej wyrafinowani. Kradzieże trickowe przybierają ciągle na znaczeniu. Seniorzy są coraz częściej narażeni na bezwzględność zorganizowanych grup przestępczych.

Wiele form i kolorów

ABUS oferuje dużą skalę modeli zamków wierzchnich, występujących dodatkowo w atrakcyjnych kolorach. Zamki serii 7000 dostępne są w wersjach z zapornicą i bez, oraz zamykane od wewnątrz gałką lub kluczem. Zapornica (sztywny łańcuch) umożliwia uchylenie drzwi na szparę bez wpuszczania ewentualnego intruza do mieszkania.

Zapewnij sobie komfort i bezpieczeństwo.



Zamek wierzchni Zabezpiecza po stronie klamki

Zastosowanie

- Do drzwi wejściowych po stronie klamki
- Do felców grubości 0 do 29 mm i drzwi od 38 do 90 mm

Szczegóły

- Odporność na nacisk siłą ponad 1 tony
- Mocne zakotwienie kasety rygla w ścianie przy pomocy kołków do dużych obciążeń
- Dwa ustawiane rozmiary dornu: 60 lub 72 mm
- Mocny owalny rygiel ze stali
- Zamykanie dwoma obrotami pokrętła

Warianty

- 7035 z cylindrem od wewnątrz i zapornicą
- 7030 z gałką i zapornicą
- 7025 z cylindrem od wewnątrz
- 7010 z gałką
- Kolory: brązowy (B) i biały (W)

Zamek wierzchni Zabezpiecza po stronie klamki

Zastosowanie

- Do drzwi wejściowych po stronie klamki
- Do felców grubości 0 do 29 mm i drzwi od 38 do 90 mm

Szczegóły

- Elegancka forma
- Rozmiar dornu 72 mm
- Mocny rygiel ze stali
- Zamykanie dwoma obrotami pokrętła

Warianty

- 2130 z gałką i zapornicą
- 2110 z gałką
- Kolory: brązowy (B), biały (W) i srebrny (S)



Zabezpieczenie od strony zawiasów Niepozorne ale skuteczne

Zabezpieczenie po stronie zawiasów chroni drzwi wejściowe przed wyważeniem i gwarantuje wysoką odporność drzwi na włamanie.

Zabezpieczenie to może być montowane na drzwiach wejściowych do domów i mieszkań oraz na drzwiach balkonowych i oknach.

Ze swoją odpornością na nacisk siłą ponad 1 tony zabezpieczenie to jest doskonałym uzupełnieniem zamków wierzchnich.

Zalecane przez ekspertów

Policja i firmy ubezpieczeniowe zalecają montaż blokad drzwi po stronie zawiasów celem ich dodatkowego wzmocnienia przed wyważeniem.

Mocna blokada drzwi Od strony zawiasów

Zastosowanie

- Do drzwi wejściowych do domów i mieszkań
- Do okien i drzwi balkonowych ze skrzydłami rozwieralnymi

Szczegóły

- Odporność na nacisk powyżej 1 tony
- Specjalne obrotowe zaczepy bolcowe
- Uniwersalny montaż dzięki nowoczesnemu systemowi regulacji
- Bezstopniowa regulacja do grubości felca
- Kąt rozwarcia drzwi maksymalnie 90°
- Szablony do wiercenia w zestawie
-

Wartość dodana

ABUS TAS112 to idealne uzupełnienie zamka wierzchniego. Szczególną zaletą tego rozwiązania jest fakt, że blokada ta jest zawsze aktywna i obraca się razem z drzwiami jak zawias. Wystarczy ją założyć na drzwi i nie ma potrzeby o niczym więcej pamiętać.



Wizjery drzwiowe Patrzysz i wiesz

Wizjery drzwiowe ABUS umożliwiają sprawdzenie, kto stoi za drzwiami bez potrzeby ich otwierania. Dzięki szerokokątnej optyce obszar obserwacji przed drzwiami jest poszerzany. W ten sposób wizjer chroni domowników, którzy mogą sprawdzić, czy należy otwierać drzwi.

Wizjery dostępne są w różnych kolorach i modelach. Dodatkowo dostępne są w wersjach z osłonką na okular.

Wizjer cyfrowy Z dużym wyświetlaczem 3,2"

Zastosowanie

- W zamian za dotychczasowy tradycyjny wizjer lub jako wyposażenie fabryczne nowych drzwi

-

Szczegóły

- Wyświetlacz TFT 3,2" gwarantuje jasny i wyraźny obraz, również przy słabym oświetleniu korytarza.
- Umożliwia 2.000 operacji
- Optyka szerokokątna 105°
- Szybki czas reakcji wyświetlacza: <0,5 Sek.
- Wysokiej jakości markowe baterie alkaliczne w komplecie, 4 x AAA
-
- Prosty montaż, intuicyjna obsługa

Wartość dodana

Wizjer cyfrowy ABUS DTS3214 wyróżnia się wyjątkowo łatwym montażem i intuicyjną obsługą. Duży wyświetlacz TFT 3,2" umożliwia wygodne spojrzenie za drzwi. W ten sposób wizjer cyfrowy idealnie sprawdza się u osób noszących okulary, niepełnosprawnych, seniorów i dzieci.



Szklane wizjery drzwiowe Z optyką szerokokątną

Zastosowanie

- Do drzwi wejściowych do mieszkań i domów bez furtek

Szczegóły

- Wystarczy popatrzeć przez okular
- Optyka szerokokątna około 200°, widoczny każdy zaułek za drzwiami
- Do drzwi grubości 35 do 53 mm
- Korpus z mosiądzu
- Model 2300: od wewnątrz czarna klapka zasłaniająca światło

Wartość dodana

Dzięki szklanym soczewkom obraz jest niezwykle wyraźny. W ten sposób możesz dokładnie zobaczyć, kto stoi za drzwiami. Klapka zainstalowana w modelu 2300 dodatkowo zakrywa światło dobiegające z przedsionku.

Szyldy drzwiowe Drzwi wyraźnie bezpieczne

Każde drzwi, które nie są zabezpieczone w profesjonalny sposób są dla złodzieja bardzo łatwe do zlokalizowania. Przy wielu drzwiach trudno nie zauważyć, że wkładka wystaje daleko poza szyld, a często sam szyld jest łatwy do odkręcenia od zewnątrz i zdjęcia z drzwi. Nie tylko „zawodowcy” łatwo sforsują takie „zabezpieczenia”. Szyld drzwiowy ABUS chroni jednocześnie zamek wpuszczany i wkładkę bębnekową przed ukłuciem, wyłamaniem, wybicciem itd.

Szyldy drzwiowe ABUS - wszystko jest kwestią techniki

Szyldy drzwiowe ABUS są konstruowane warstwowo. Różne warstwy stali używane w szyldach osiągają bez najmniejszego problemu odporność na zrywanie powyżej 2,5 tony. Szyldy są uniwersalne w stosowaniu, zarówno na drzwiach lewych jak i prawych. Do każdego szyldu dołączone są materiały ułatwiające ich montaż.



Mocny szyld drzwiowy Z ochroną wkładki

Zastosowanie

- Drzwi wejściowe do domów (HLZS - 92 mm) i mieszkań (KLZS - 72 mm)
- Do drzwi z felcem i bez, lewych i prawych

Szczegóły

- Duża odporność dzięki konstrukcji warstwowej - łączna grubość 13,5 mm
- Znaczna odporność na zbijanie dzięki mocno osadzonym trzem śrubom M6
- Wysoka odporność na zerwanie dzięki stalowej wkładce od strony mieszkania
- Ostrona przed wyrwaniem i rozwierceniem wkładki
- Pochwyt przestawny: lewy lub prawy

Wartość dodana

Staranna obróbka bardzo odpornych materiałów gwarantuje najwyższy poziom bezpieczeństwa. Jednocześnie szyldy drzwiowe przekonują eleganckim designem i dyskretnym wyglądem.

Szyld antywłamaniowy do drzwi profilowych

Zastosowanie

- Do drzwi z profili PCV i ALU
- Do drzwi z felcem i bez, lewych i prawych

Szczegóły

- Regulowany rozstaw śrub mocujących - szyld pasuje do większości drzwi
- Stalowa płyta w szyldzie zewnętrznym
- Duża odporność dzięki konstrukcji warstwowej - łączna grubość 12 mm
- Ostrona przed wyrwaniem i rozwierceniem wkładki
- Śruby mocujące zakryte od strony mieszkania ozdobną ostroną aluminiową
- Łatwy montaż na drzwiach
- Rozstaw 92 mm, kwadrat klamki 8 mm

Wartość dodana

ABUS SRG92 urzeka wyjątkowo wąską konstrukcją. Dzięki regulacji dystansu śrub mocujących można go zamontować w miejsce większości typowych szyldów. Tak więc jest do zamontowania na niemal wszystkich typach drzwi profilowych..



RHZS



RH

Rozety drzwiowe Ochrona wkładki bębnekowej

Wszędzie tam, gdzie nie można zamontować szyldu antywłamaniowego z klamką lub pochwycem należy zamontować rozetę chroniącą wkładkę bębnekową przed wyrwaniem, wyłamaniem lub rozwierceniem.

Rozeta to rodzaj obejmy na wkładkę bębnekową. Zadaniem jej jest ochrona wkładki przed różnymi formami ataków stosowanymi przez włamywaczy. Rozety wyposażone w tarczę ochronną chronią wkładkę dodatkowo przed wyrwaniem lub wyłamaniem.

Dostępne są wersje rozet zarówno do drzwi drewnianych, jak i metalowych i PCV, z tarczą i bez. Rozety są oferowane w różnych kolorach, typowych dla okuć drzwiowych.

Rozeta ochronna Do drzwi drewnianych

Zastosowanie

- Do drzwi drewnianych
-

Szczegóły

- Rozeta przykręcona przez drzwi dwoma zakrytymi śrubami
- Do drzwi o grubości maksymalnie 60 mm
- Wkładka powinna wystawać z drzwi 8-15 mm (RHZS)
- Wkładka powinna wystawać z rozety maksymalnie 3 mm (RH)
- Hartowana tarcza ze specjalnego stopu stali, obraca się razem z kluczem (RHZS)

Wartość dodana

Skręcenie rozety śrubami na przestrzał przez całą grubość drzwi gwarantuje ogromną odporność na zrywanie. Specjalne kulki chronią śruby przed rozwierceniem. W modelu RHZS regulacja tarczki umożliwi montaż przy wkładkach wystających z drzwi w zakresie 8-15 mm. Zalecana szczególnie do drzwi drewnianych



RSZS



RS



Rozeta ochronna Do drzwi metalowych

Zastosowanie

- Do drzwi metalowych

Szczegóły

- Zadaniem rozety jest ochrona wkładki wystającej z drzwi
- Model RSZS chroni wkładki wystające 8-15 mm przed wyłamaniem i i wyrwaniem bębena
- Model RS chroni wkładki przed wyłamaniem (wkładka nie powinna wystawać z rozety więcej niż 3 mm)
- Lekka rozeta w różnych grubościach
- Prosty montaż
- Rozeta przykręcona przez drzwi dwoma zakrytymi śrubami

Wartość dodana

W modelu RSZS regulacja tarczki umożliwi montaż przy wkładkach wystających z drzwi w zakresie 8-15 mm. Zalecana szczególnie do drzwi metalowych.

Zamki wpuszczane Tym zamyka się drzwi

Zamki wpuszczane są poruszane przez wkładki bębnekowe - w sposób niewidoczny, ale jednak służą do zamykania. Tak samo jak samochodu nie da się uruchomić bez rozrusznika, tak drzwi nie można zamknąć bez zamka wpuszczanego.

Zamki wpuszczane ABUS

ABUS oferuje szeroką paletę zamków wpuszczanych odpowiadających na przeróżne potrzeby, np. do drzwi przeciwpożarowych lub drzwi z wąskim profilem. Produktem klasy Premium jest TKZ 40 - samozatraskowy zamek wpuszczany z funkcją antypaniczną. Otwarcie od wewnątrz jest możliwe nawet bez klucza.



Zamek wpuszczany Zabezpieczony antykorozyjnie

Zastosowanie

- Drzwi wejściowe do mieszkań i domów
- W połączeniu z szyldem i wkładką bębnekową

Szczegóły

- Przystosowany do wkładki bębnekowej
- Rygiel i zapadka wykonane z metalu
- Specjalna ochrona antykorozyjna dzięki ocynkowaniu elektrolitycznemu
- Kaseta zamka specjalnie wzmocniona, zabezpieczona przed zgnieciem
- Bardzo mocny i żywotny mechanizm
- Orzech klamki wykonany ze stali
- Rozstaw klamka/wkładka 72 mm
- Szyld czołowy okrągły, szerokości 20 mm

Wartość dodana

Do produkcji zamków TKZ30 używa się bardzo wysokiej jakości materiałów. Chronią one przed zużyciem zamka i gwarantują jego długą żywotność.

Ciężki zamek Do drzwi profilowych

Zastosowanie

- Drzwi z profili PCV i ALU
- Rygiel wysuwa się podczas zamykania wkładki bębnekowej

Szczegóły

- Wysoka skuteczność zamykania dzięki wysokiej klasy materiałom
- Specjalne zabezpieczenie antykorozyjne cynkowaniem galwanicznym
- Rygiel i zapadka z metalu
- Sprężyny wykonane ze specjalnej stali
- Bardzo trwały mechanizm zamka
- Szyld czołowy prostokątny, szerokości 24 mm
- Ekstra zabezpieczenie antykorozyjne dzięki całkowitemu ocynkowi galwanicznemu

Wartość dodana

Do produkcji zamków RR używa się bardzo wysokiej jakości materiałów. Mocne mechanizmu i ochrona przed korozją cynkowaniem galwanicznym zapewniają długą żywotność zamków RR.



Security Tech Germany

Kontakt:

ABUS | Polska Sp. z o.o.
ul. Poznańska 728
05-860 Świącice k. W-wy
tel.: +48 22 751 84 19
fax: +48 22 751 83 69
info@abus.pl
www.abus.com

Pobierz na komórkę



Twój sprzedawca:



Zastrzegamy sobie prawo zmian technicznych i kolorystycznych.
Za pomyłki i błędy w druku nie odpowiadamy. ABUS ©10/2015