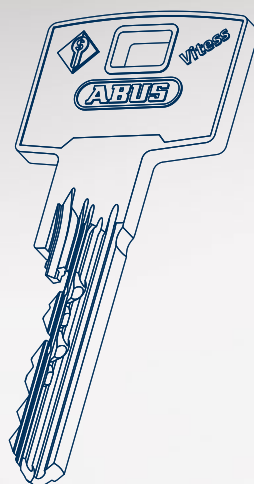
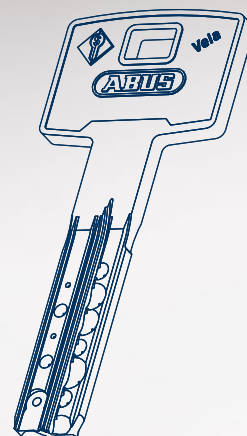
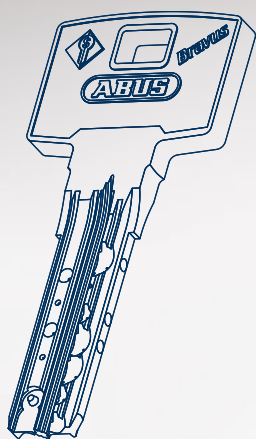


Mechaniczne systemy zamknięć Zaprojektowane z myślą o przyszłości

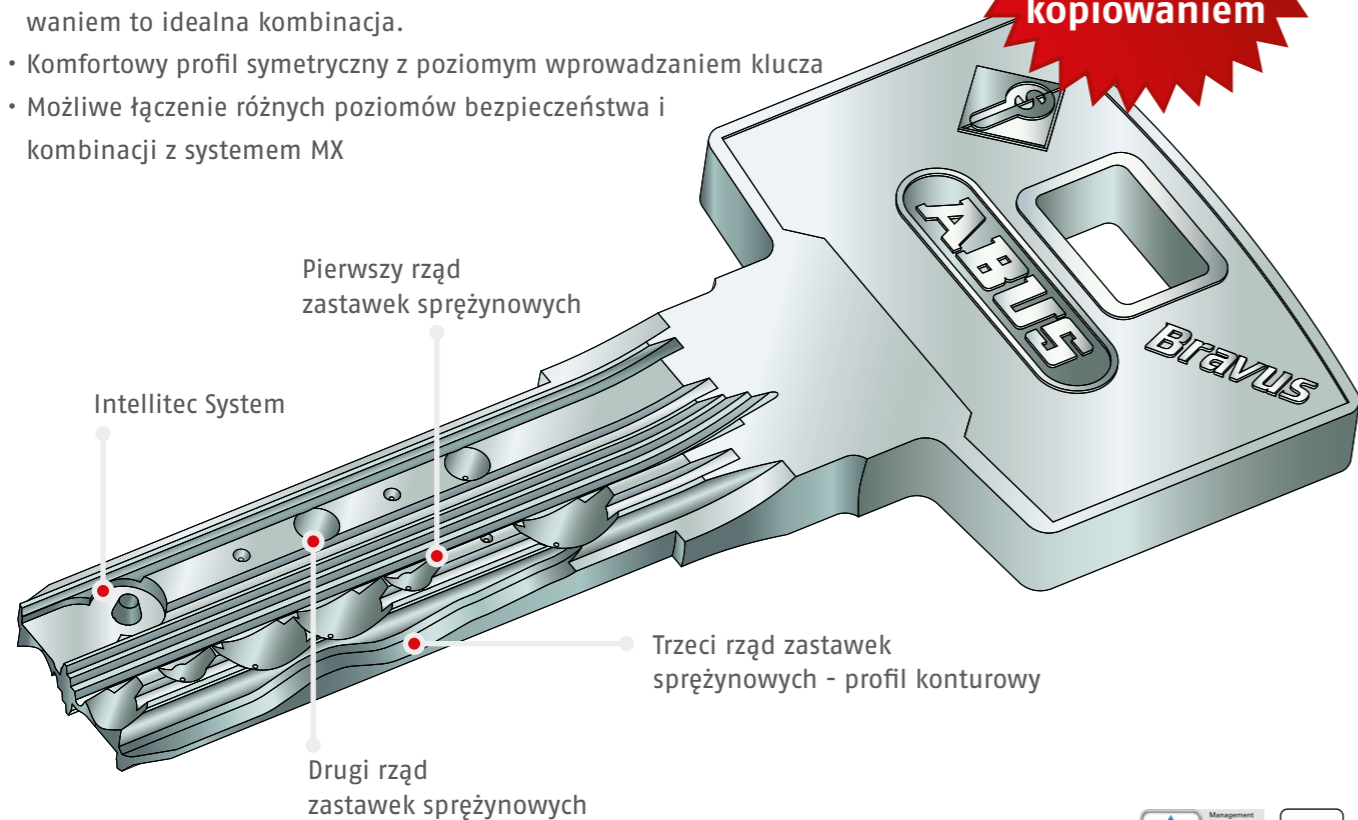


System Bravus

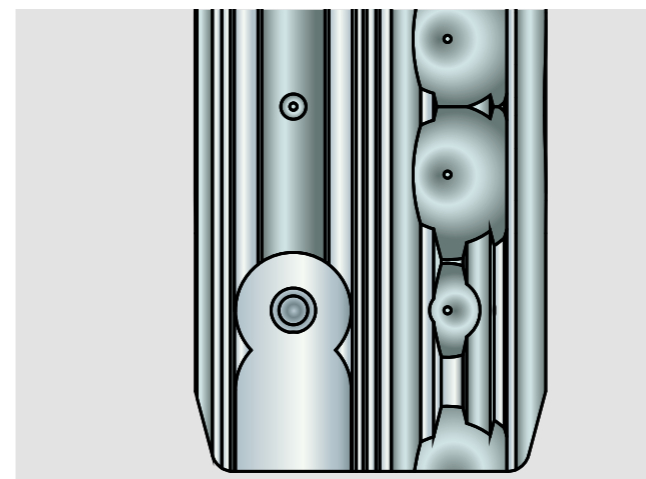
Zero kompromisu

- System zamykania Bravus wyposażony jest w opatentowany system Intellitec i zapewnia najwyższy stopień ochrony przed nielegalnym kopiowaniem klucza oraz manipulacjami we wkładce.
- Ochrona patentowa do roku 2030*, nieograniczona czasowo ochrony znaku towarowego i najwyższy poziom zabezpieczenia technicznego przed kopiowaniem to idealna kombinacja.
- Komfortowy profil symetryczny z poziomym wprowadzaniem klucza
- Możliwe łączenie różnych poziomów bezpieczeństwa i kombinacji z systemem MX

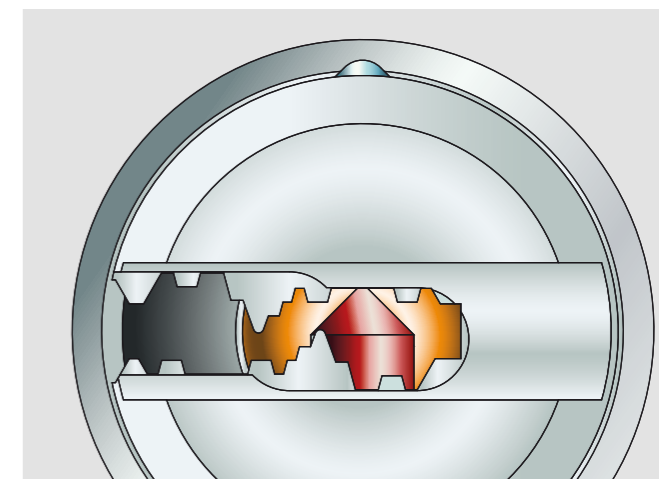
Patent 2030*
Ochrona marki
Ochrona przed kopiowaniem



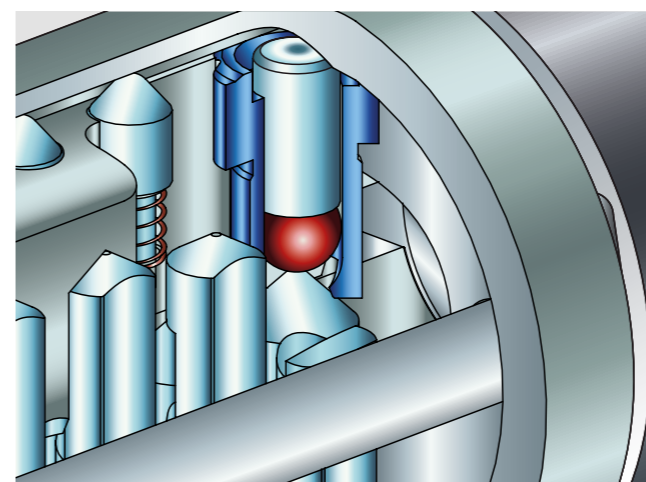
Przykład Bravus.4000



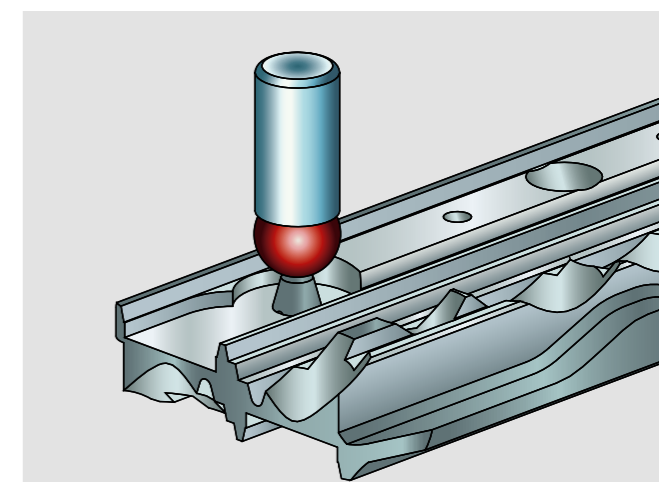
Opatentowany system Intellitec w Bravus gwarantuje najwyższe bezpieczeństwo przed nielegalnym kopiowaniem klucza (ochrona przed kopiowaniem), jak również przed manipulacjami we wkładce.



Estetyczny, stabilny klucz symetryczny zapewnia jakość systemu zamykania stworzonego i produkowanego w 100% w Niemczech. Klucz wprowadza się bardzo łatwo do kanałka dzięki bardzo precyzyjnemu profilowi.



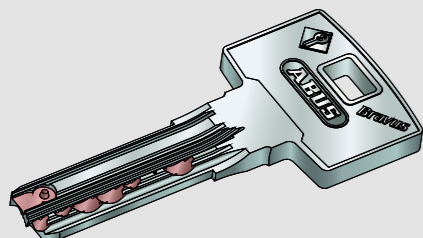
System Intellitec we wkładce



System Intellitec w kluczu

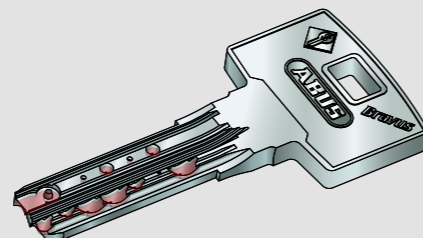
Bravus.1000

- 6 zastawek sprężynowych w jednym rzędzie



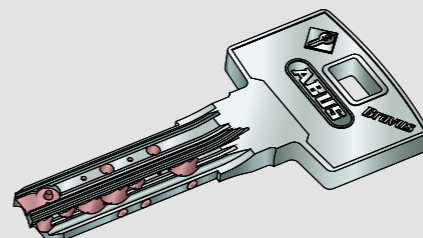
Bravus.2000

- 10 zastawek sprężynowych w dwóch rzędach



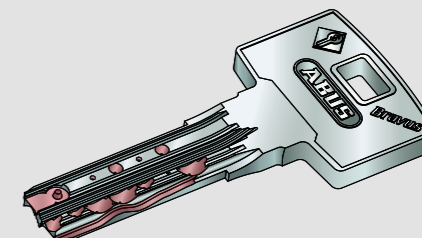
Bravus.3000

- 10 zastawek sprężynowych i do 6 kodowanych sztyftów w trzech rzędach



Bravus.4000

- 15 zastawek sprężynowych w trzech rzędach łącznie z profilem konturowym



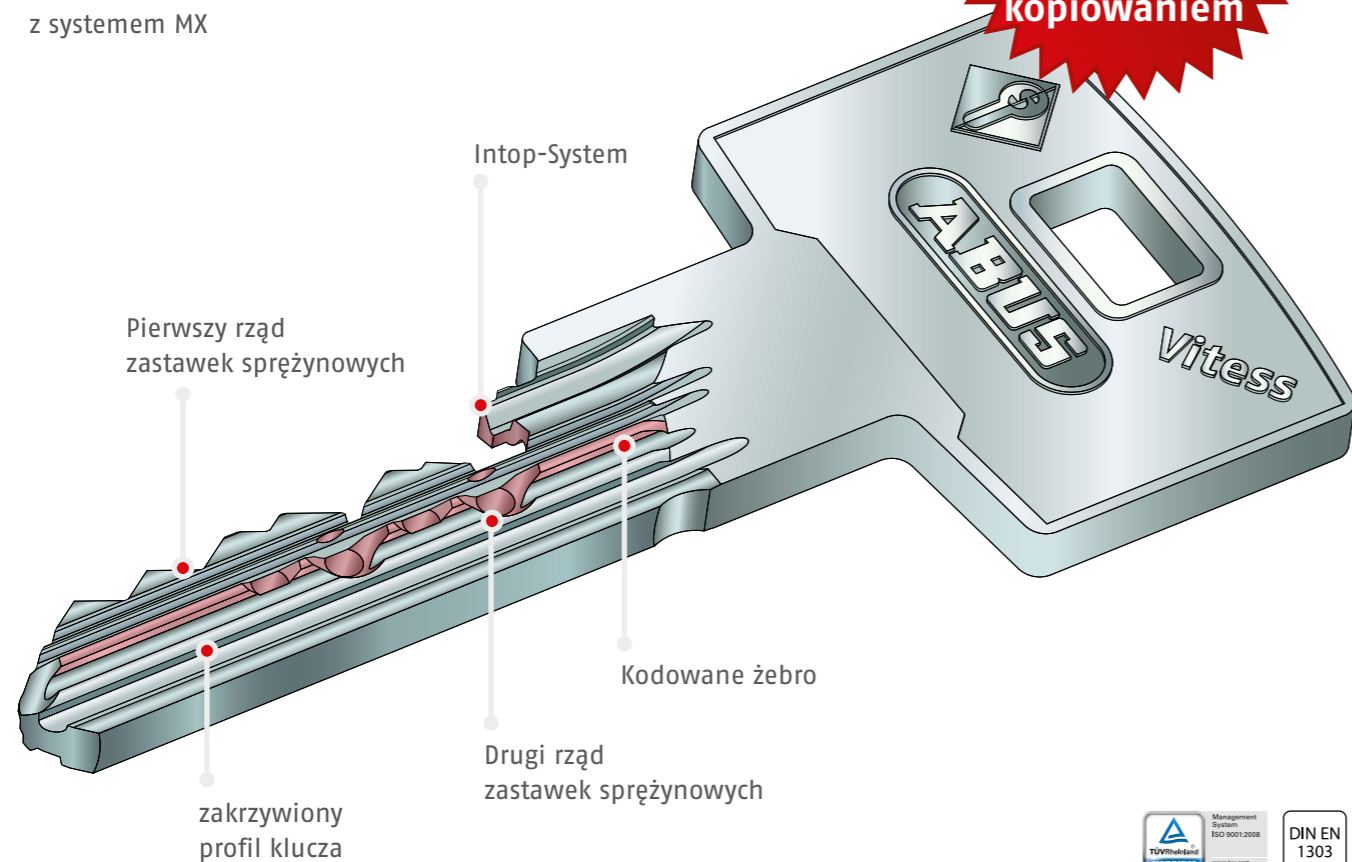
*Patent zgłoszony ważny do maks. 2030

System Vites

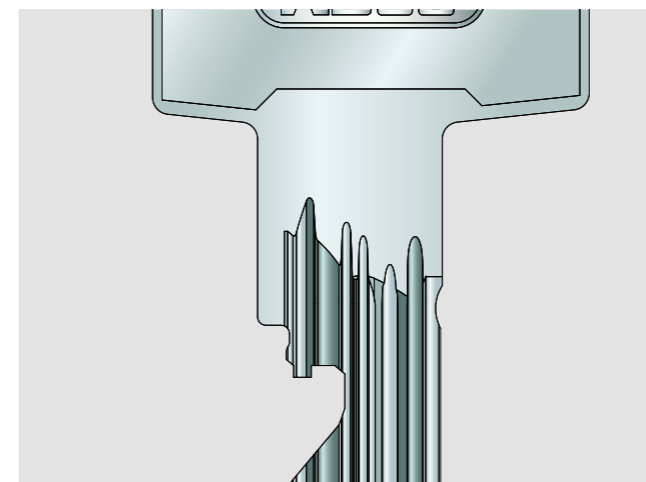
Po prostu bezpieczny

- Dzięki ochronie patentowej do 2034*, czasowo nieograniczonej ochronie marki* i technicznej ochronie przed kopiowaniem system Vites zapewnia skuteczną ochronę przed manipulacją cylindra i klucza
- Mocny klucz wkładany do bębna pionowo
- Możliwe łączenie różnych poziomów bezpieczeństwa i kombinacji z systemem MX

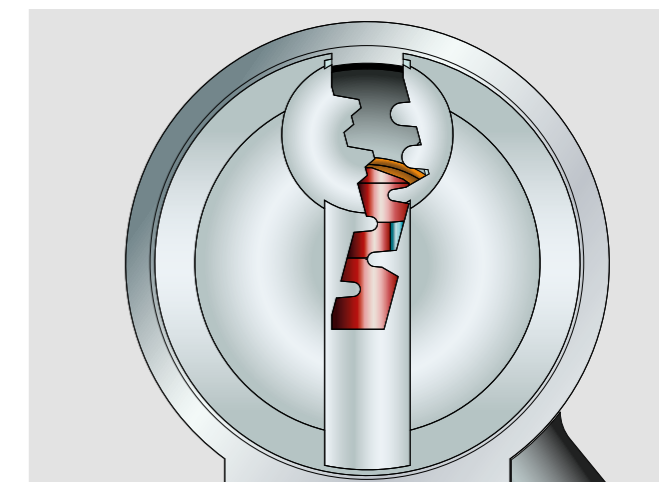
Patent 2034*
Ochrona marki
Ochrona przed kopiowaniem



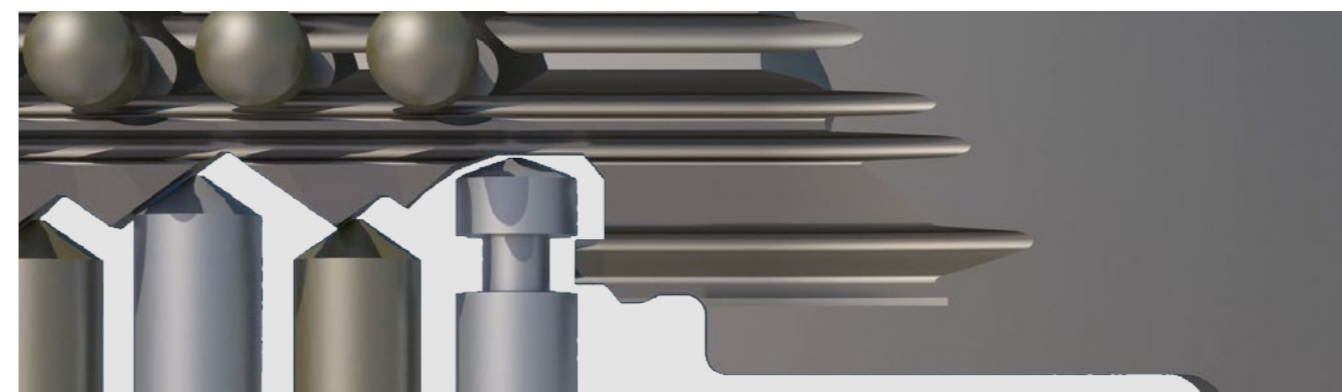
Przykład Vites.2000



Wszystkie wkładki Vites są wyposażone w system Intop.



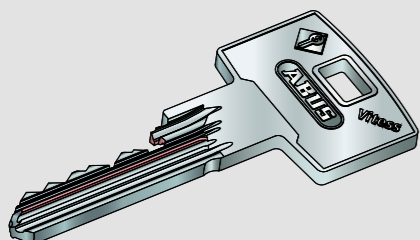
Wielokrotnie paracentryczny, zakrzywiony profil klucza plus kodowane żebro ze sztyftem dekodującym skutecznie chronią przed manipulacją.



Moduł dekodujący Intop w kluczu i wkładce gwarantują wysoki techniczny poziom zabezpieczenia przed nieuprawnionym kopiowaniem klucza.

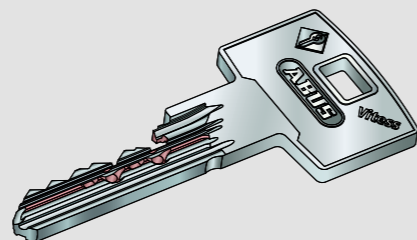
Vites.1000

- 6 aktywnych zastawek w jednym rzędzie
- Kodowane żebro plus sztyft dekodujący



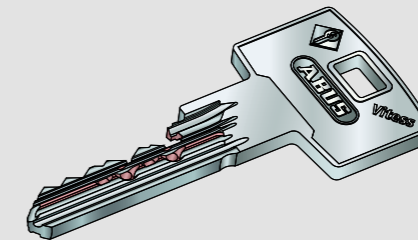
Vites.2000

- 6 aktywnych i do 4 pasywnych zastawek w dwóch rzędach
- Kodowane żebro plus sztyft dekodujący



Vites.4000

- 10 aktywnych zastawek w dwóch rzędach
- Kodowane żebro plus sztyft dekodujący

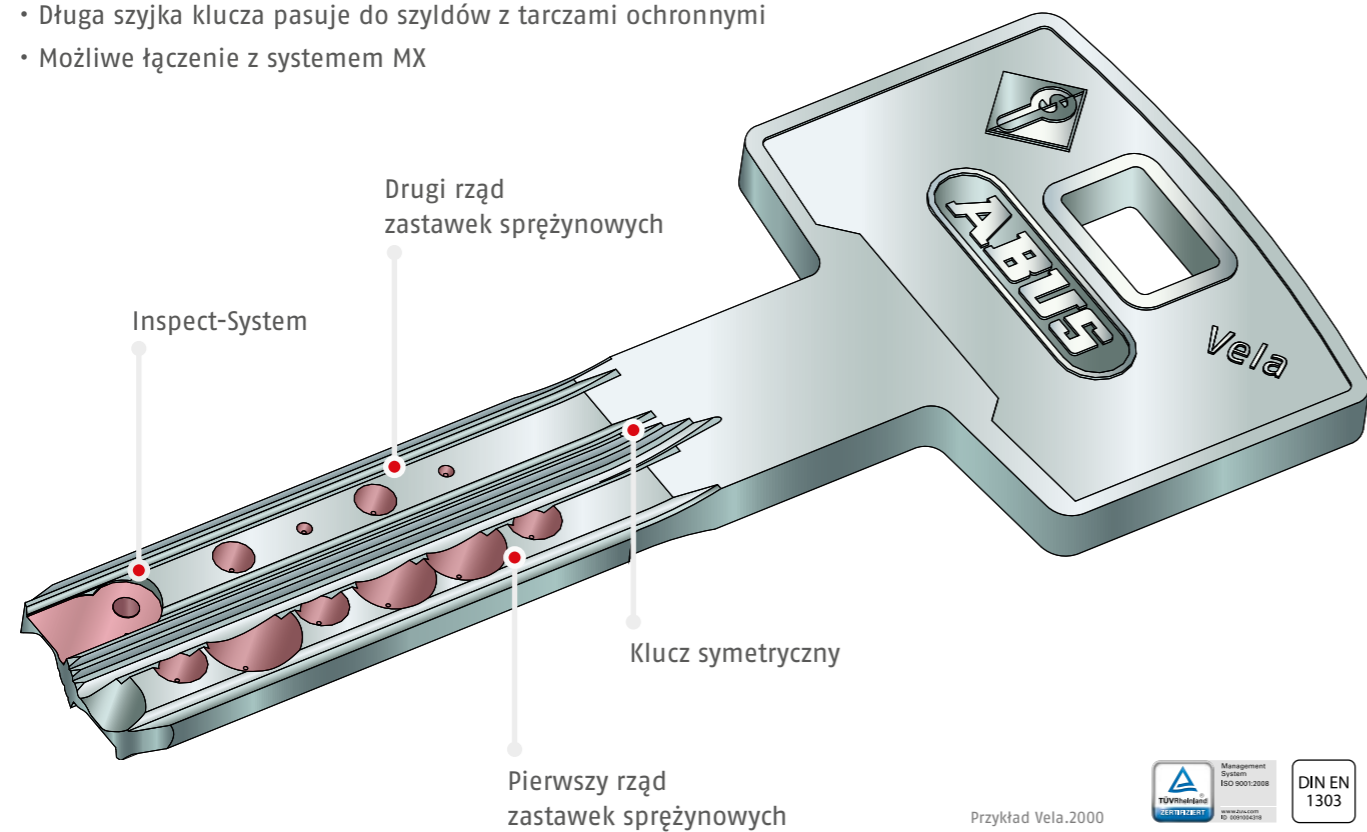


*Patent zgłoszony ważny do maks. 2034

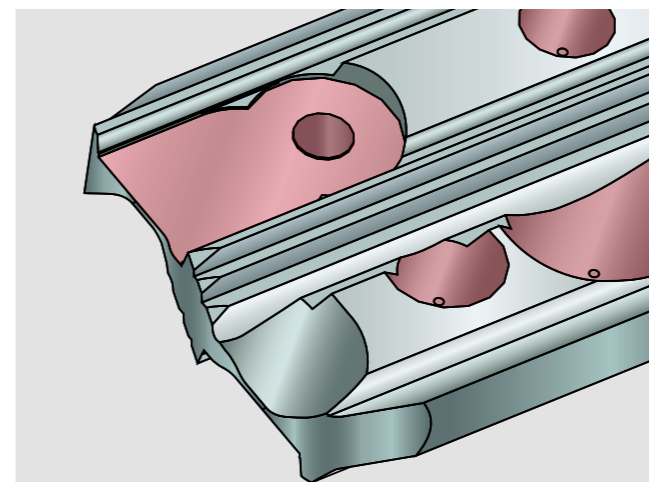
System Vela

Czuj się w domu bezpiecznie

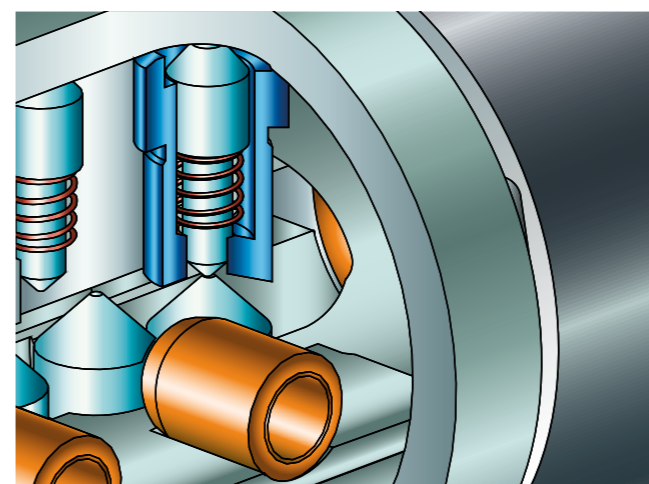
- System Inspect sprawdza we wkładce i kluczu uprawnienia klucza do danej wkładki
- Nowoczesny, mocny klucz nawiercany dla większego komfortu obsługi
- Poziome wprowadzanie klucza
- Idealne rozwiązanie do małych systemów klucza, jak apartamentowce czy niewielkie budynki biurowe
- Świetny system do domów i mieszkań jako wkładka indywidualna lub zestaw na jeden klucz
- Długa szyjka klucza pasuje do sztyldów z tarczami ochronnymi
- Możliwe łączenie z systemem MX



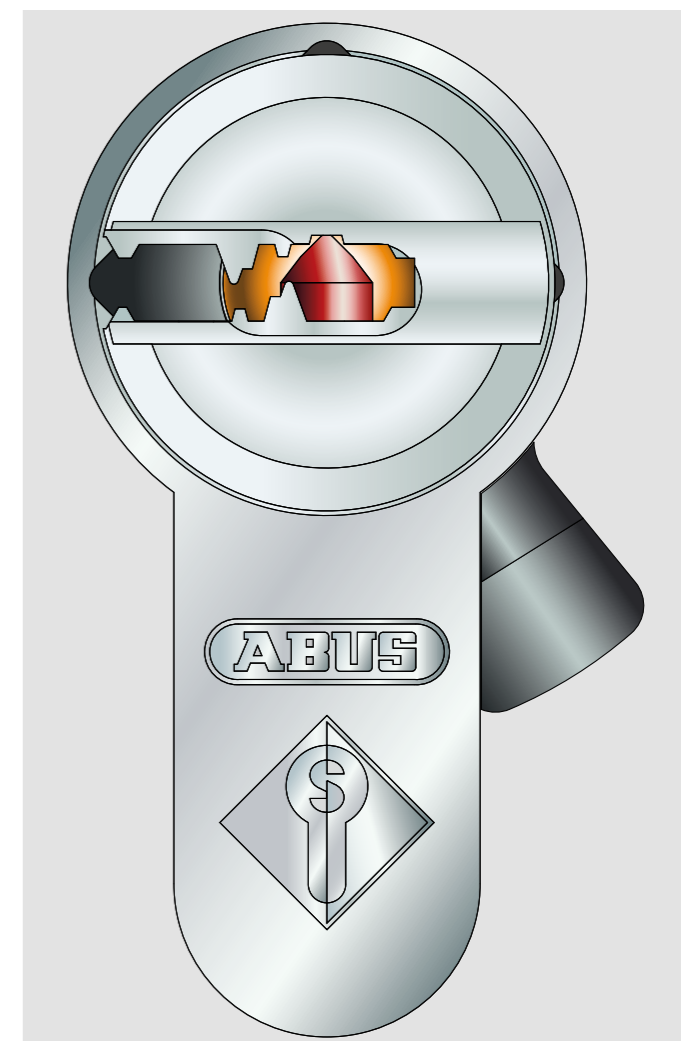
Przykład Vela.2000



Klucz Vela z nowym systemem dekodującym Inspect.



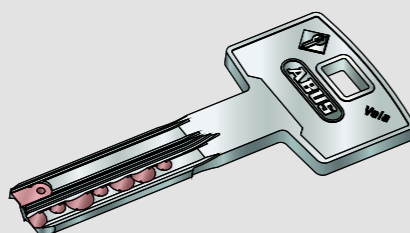
We wkładce jest dodatkowo sprawdzane uprawnienie klucza przy pomocy systemu Inspect. Przy próbie użycia fałszywego klucza następuje zablokowanie wkładki i klucza.



Nowoczesny nawiercany klucz symetryczny gwarantuje bardzo wysoki komfort obsługi. Precyzyjny profil klucza ułatwia wprowadzanie go do kanału bębna.

Vela.2000

- 10 zastawek sprężynowanych w dwóch rzędach
- Inspect System

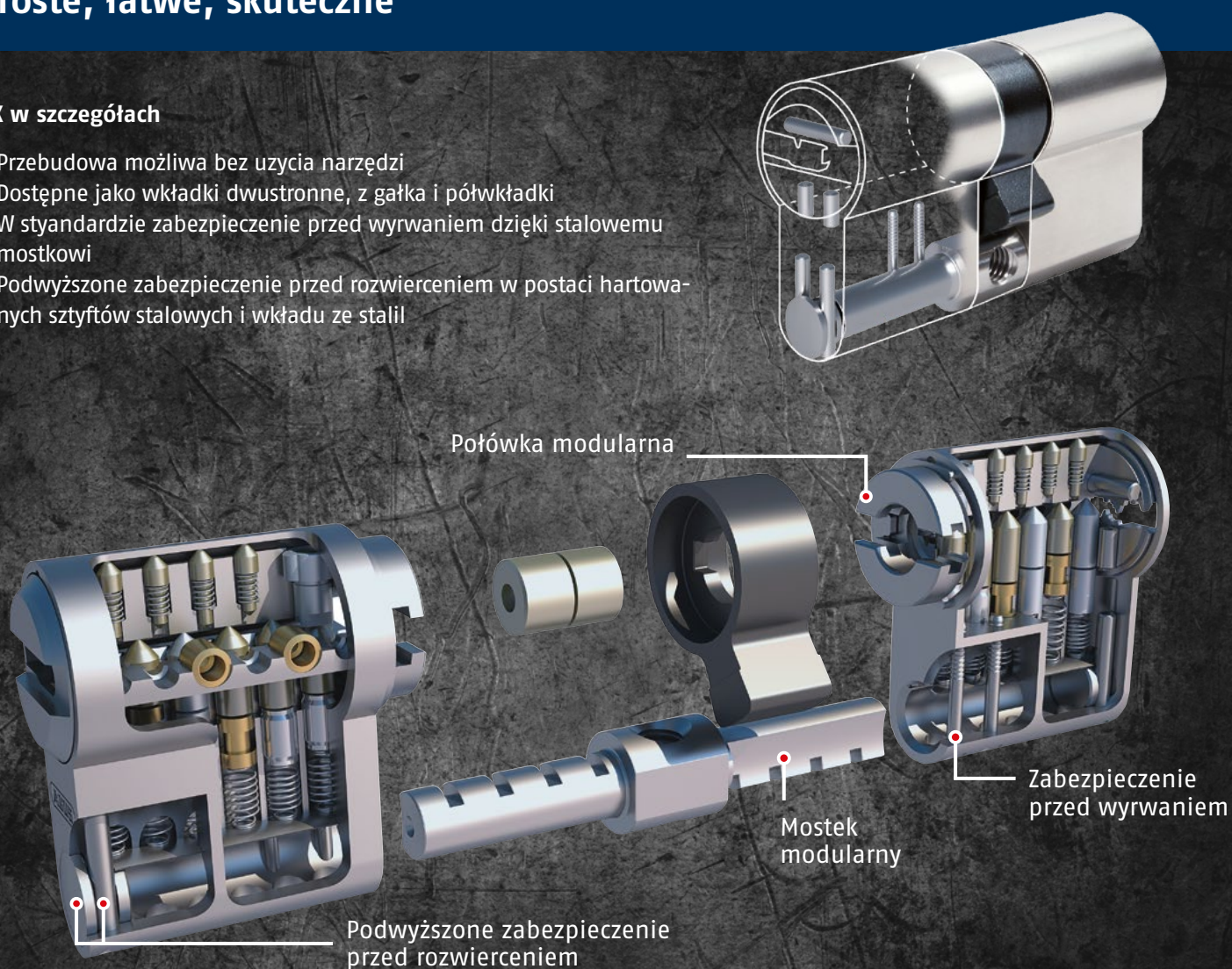


Opcje modularne MX

Proste, łatwe, skuteczne

MX w szczegółach

- Przebudowa możliwa bez użycia narzędzi
- Dostępne jako wkładki dwustronne, z gałka i półwkładki
- W standardzie zabezpieczenie przed wyrwaniem dzięki stalowemu mostkowi
- Podwyższone zabezpieczenie przed rozwieraniem w postaci hartowanych sztyftów stalowych i wkładu ze stali



Modularna wersja na przykładzie Bravus MX

Kontakt

ABUS Polska Sp. z o.o.
ul. Poznańska 728
05-860 Świącice k./Warszawy

info@abus.pl

tel.: +48 22 751 84 19
fax: +48 22 751 83 69