

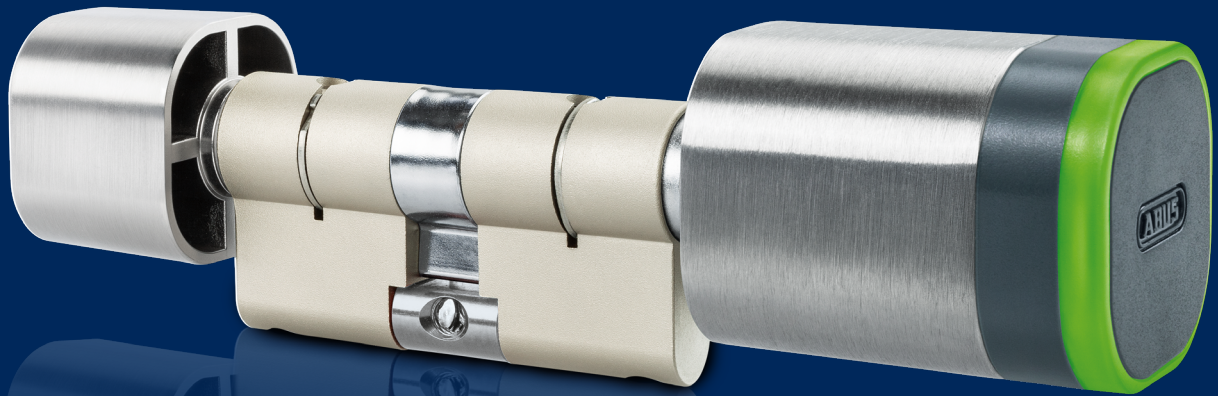


Security Tech Germany

WAPPLOXX PRO

EENVOUDIG. TOEGANG. ORGANISEREN.

Elektronische sluittechniek voor kleine en middelgrote objecten.





Iron Rock

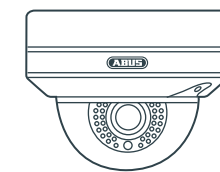
1924

MAAK HET LEVEN NET DAT BEEETJE VEILIGER

VEILIGHEID SINDS 1924

Al sinds de ontwikkeling van de befaamde "Iron Rock" staat ABUS voor veiligheid, stabiliteit en kwaliteit. Producteigenschappen die nog steeds de filosofie van het bedrijf weerspiegelen en de voorlopers zijn naar de elektronische sluittechnologie van ABUS.

Met het wAppLoxx Pro systeem schrijven we verder aan het succesverhaal van de wAppLoxx en bieden we van alles wat meer: meer deuren, meer gebruikers, meer productdiversiteit aan de deur en dus meer toepassingsmogelijkheden met de wAppLoxx Pro buiten het privé segment.



Videobewaking



Alarm



wAppLoxx



wAppLoxx Pro

Vandaag



INTELLIGENT & VERBONDEN

ELEKTRONISCHE SLUITTECHNIEK VAN ABUS

Met een consistente focus op de behoefte van kleine en middelgrote bedrijven biedt de wAppLoxx Pro een comfortabele oplossing waarbij veiligheid, mechanica en technologie worden gecombineerd.

Naast de beproefde functies, zoals een snelle en betrouwbare toegangscontrole en de tijdgestuurde toegangsprocedures, biedt de nieuwe wAppLoxx Pro nog meer flexibiliteit en uitbreidingsmogelijkheden.

Nieuwe producten zoals de wAppLoxx Pro cilinder, Repeater, het hangslot en de Wandlezer breiden de functionaliteiten van het systeem aanzienlijk uit en maken een nog efficiëntere organisatie van de toegangscontrole mogelijk.

Via de intuïtieve webinterface kunt u slim inspelen op de complexe eisen van uw klanten. Uw klanten kunnen alle processen op elk moment beheren, wijzigen en zelfs controleren (bij integratie van alarm en videobewaking) via de nieuwe wAppLoxx Pro App of de webinterface. Als ABUS partner kunt u uw klanten alles uit één hand bieden.

WAPPLOXX PRO SYSTEEMCONCEPT

Uitgebreide toegangscontrole

Voor kleine tot middelgrote objecten tot 32 deuren en 500 gebruikers.

Centraal, geïntegreerde webinterface

Voor het beheer van het toegangscontrolesysteem is geen software-installatie op een externe server vereist.

Modulaire cilinder

Een innovatief uitbreidingsconcept, met keuze in design, kleur en functie.

Geen netwerk of internetverbinding nodig

Alle gegevens worden lokaal opgeslagen in de wAppLoxx Pro Controller.

Beheer van toegang op afstand

Flexibele toegang op elk moment via de App of iWatch (netwerk of internetverbinding vereist).

Sluitplan matrix

Overzichtelijk, duidelijk en eenvoudig deur- en gebruikersrechten koppelen in real time.

Toegangscontrole en het vermijden van vals alarm

Door de vereenvoudigde integratie van IP-camera's zonder poortdoorschakeling (met behulp van P2P) en directe bediening van het alarmsysteem aan de deur.

Smart event control

Verschillende besturingsmogelijkheden door het gebruik van maximaal vier relais (bv. elektrische deuropener of verlichting)

Duurzame investering

Permanent gratis toegangsbeheer zonder software-, App- of licentiekosten.

Het hoogste niveau van IT en draadloze bescherming

Beschermde draadloze verbinding (AES), versleutelde gegevensoverdracht (P2P communicatie tussen App en wAppLoxx Pro Control) en een veilige webverbinding (SSL).



SYSTEEM VOORDÉLEN



EENVOUDIG.

ONLINE

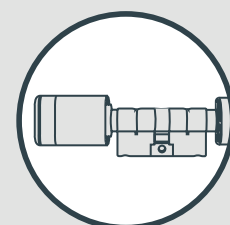
Naast de geïntegreerde systeemsoftware is er voor de gebruiker een gratis App voor Android en iOS beschikbaar waarmee alle gebruikersfuncties kunnen worden bediend. De webinterface maakt wereldwijde toegang mogelijk via de webserver op een computer, smartphone of tablet. Zo kunt u uw klanten bij technische vragen snel op afstand ondersteunen.

MODULAIR

Dankzij de unieke verlengstukken blijft het ABUS-systeem altijd flexibel - vooral bij het vervangen van deuren of verhuizen. Met de verlengmodules kan de wAppLoxx Pro cilinder aan elke deurdikte worden aangepast. Bovendien kan het toegangscontrolesysteem op elk moment worden uitgebreid met extra componenten uit het assortiment: u kiest het veiligheidsniveau, model en design volgens uw behoeften.

PROGRAMMERING

Via de gebruiksvriendelijke wAppLoxx Pro webinterface kunt u alle relevante systeemgegevens zoals toegangsautorisaties, tijdschema's en gebruikersgroepen eenvoudig instellen. Er is geen software-installatie vereist.



TOEGANG.

500 GEBRUIKERS

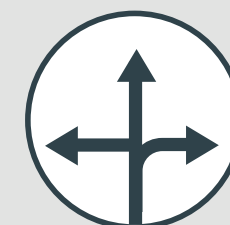
Dankzij het aanzienlijk uitgebreide gebruikersbeheer kunt u tot 500 gebruikers beheren die aan 20 gebruikersgroepen en 32 deurgroepen kunnen worden toegewezen. Alles wordt in een duidelijk sluitplan weergegeven. De toegangsautorisatie wordt uitgevoerd via de sluitmedia of via de App.

32 DEUREN

De wAppLoxx Pro biedt de mogelijkheid om 32 deurcomponenten (wAppLoxx cilinders en wandlezers) te configureren, dit geeft een grote ontwerpvrijheid. Met de nieuwe wandlezer kunt u ook elektronische deuropeners, gemotoriseerde sloten en zelfs poorten en slagboominstallaties bedienen. Ook het nieuwe wAppLoxx Pro hangslot, een combinatie van een hangslot en een elektronische cilinder, breidt het toepassingsgebied uit.

MIFARE

De wAppLoxx Pro sluitmedia biedt het hoogste beschermingsniveau dankzij een extra versleuteling. Met de Neutral Mifare Classic of Desfire EV1/ EV2 sluitmedia is integratie in externe systemen van derden mogelijk zoals bijvoorbeeld een tijdsregistratiesysteem.



ORGANISEREN.

SLUITPLAN

De intuïtieve webinterface van wAppLoxx Pro maakt een snelle en efficiënte toewijzing van toegangsrechten mogelijk en dat niet alleen bij de eerste programmering. Gebruikers en deuren zijn logisch gegroepeerd op basis van het gebouw en worden in het nieuwe sluitplan duidelijk in deur- en gebruikersgroepen weergegeven.

REALTIME MANAGEMENT

Een systeemrelevante programmering wordt onmiddellijk en effectief naar het hele wAppLoxx Pro systeem verzonden via het draadloze netwerk van de deurcomponenten. Via een computer, smartphone of tablet heeft u ten alle tijden op afstand toegang tot het systeem.



WAPPLOXX PRO SYSTEEMOVERZICHT

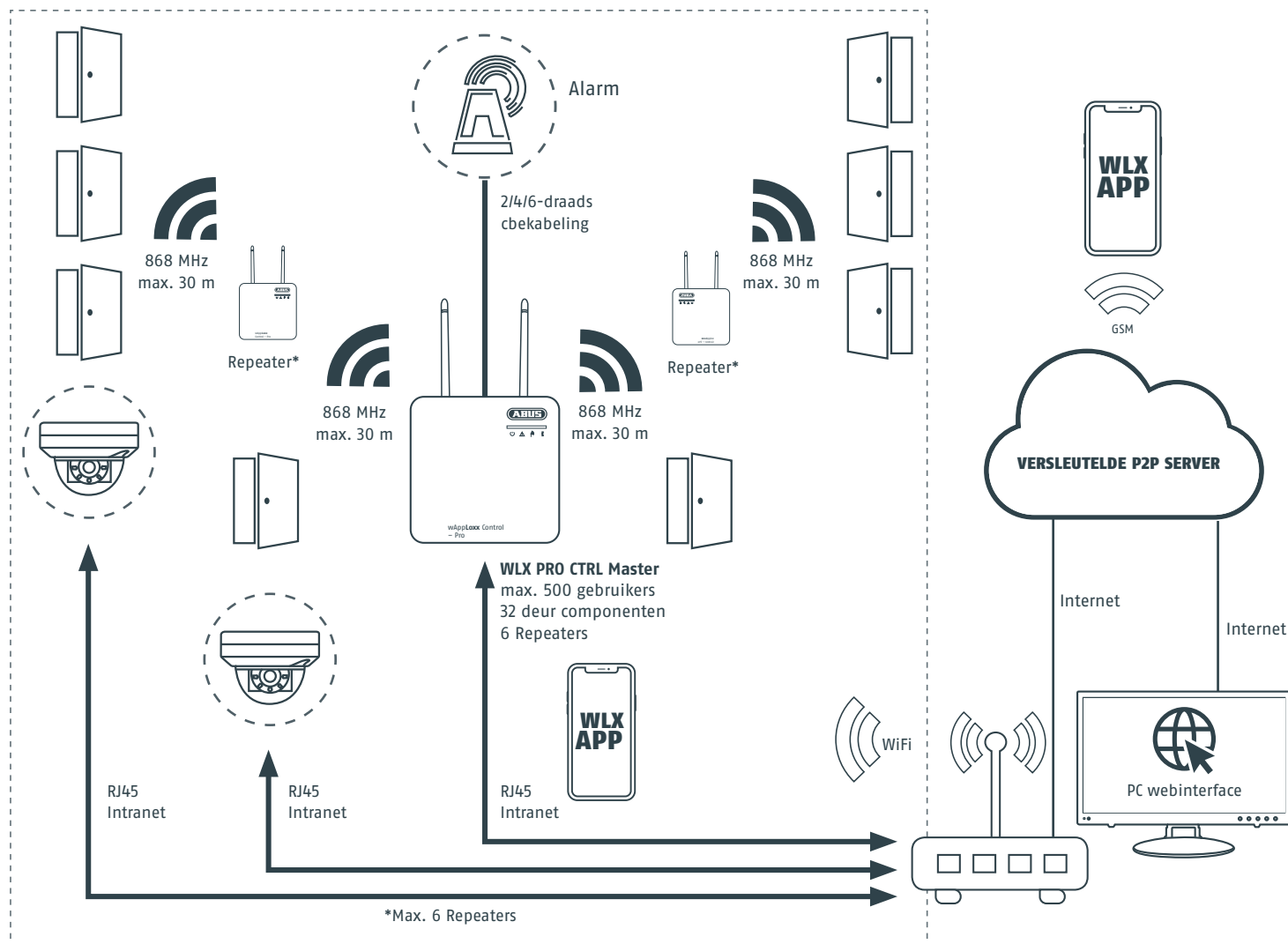
Het wAppLoxx Systeem biedt op grond van zijn doordachte architectuur een reeks voordelen. Het hart van het systeem is de wAppLoxx Control, deze wordt via het internet of intranet bediend en geconfigureerd.

Het grote voordeel: veranderingen in sluitplannen kunnen binnen enkele secondes gerealiseerd en online draadloos meteen voor alle deuren geactiveerd worden. Het individueel configureren van de cilinders is hierdoor niet meer noodzakelijk.

Naast een snelle en betrouwbare toegangscontrole biedt de wAppLoxx Pro nog veel meer. Zo beschikt het systeem ook over de mogelijkheid om ABUS IP-camera's voor videobewaking te integreren en een koppeling voor inbraaksystemen. Bevoegde personen kunnen via de wAppLoxx Pro cilinder het inbraakalarmstelsel in- en uitschakelen. Het risico op ongewenste alarmen daalt hierdoor aanzienlijk.

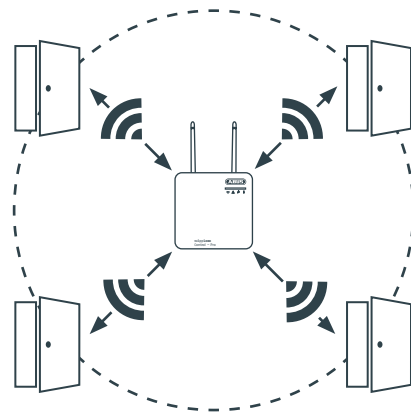
Grote flexibiliteit bij de besturing van het systeem: zo kan de wAppLoxx Control zowel via het intranet als wereldwijd via het internet worden aangestuurd en dat met ieder eindapparaat – van klassieke pc tot aan tablets en smartphones.

OVERZICHT GEBOUW



WAPPLOXX PRO CONTROL

WLX Pro Control
ACC015000

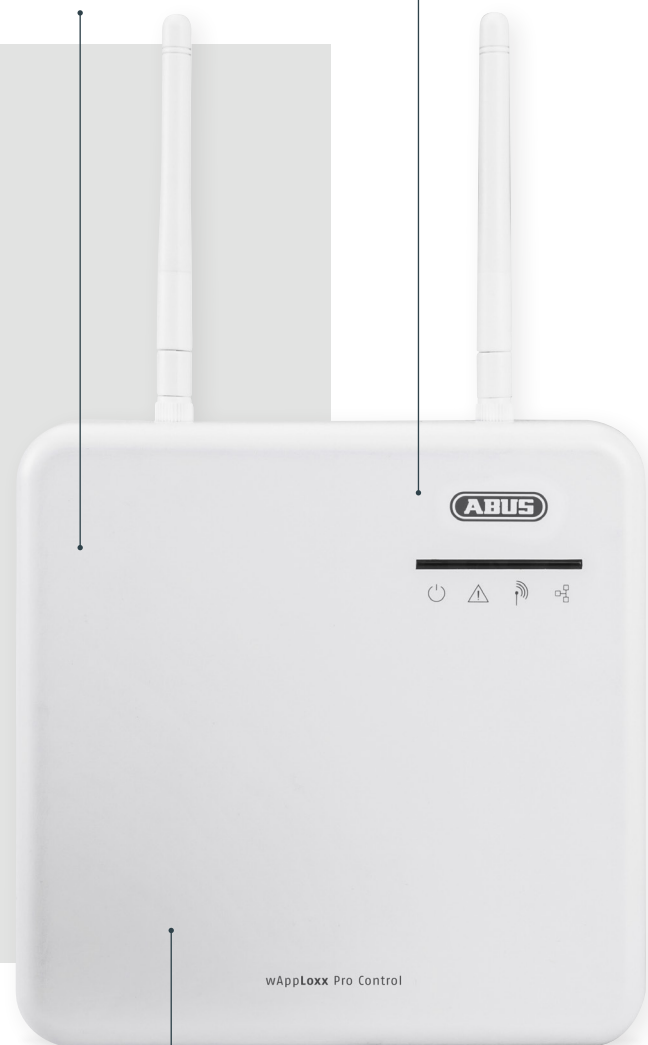


500 GEBRUIKERS

Met 20 gebruikersgroepen en 32 deurgroepen voor maximale flexibiliteit.

32 DEURCOMPONENTEN

Draadloze bediening van maximaal 32 cilinders, halve cilinders, wandlezers of hangsloten via de wAppLoxx Pro Control.

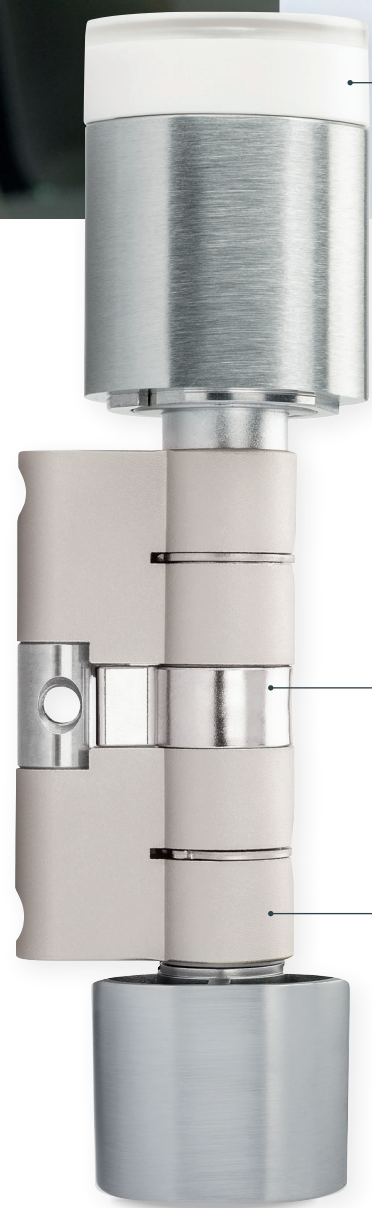


WEBINTERFACE

Geïntegreerde software in een nieuwe webinterface.



WAPPLOXX PRO CILINDER



DESIGN

De wAppLoxx Pro cilinder is verkrijgbaar met een grijs of zwart afdekkapje en past hierdoor bij elk deuroppervlak.

MODULAIR

Dankzij het unieke modulaire verlengsysteem kunt u de lengte tot 90 mm aan beide zijde aanpassen.

VEILIG

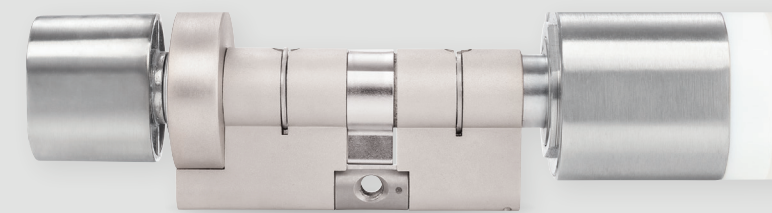
De hoge bescherming tegen manipulatie met extra versterkte boor- en trekbeveiliging en de tegen het uitlezen beschermde draadloze verbinding onderstrepen de veiligheid van de wAppLoxx Pro cilinder.



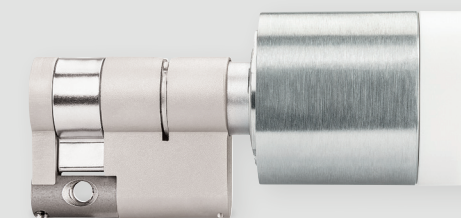
WLX Pro dubbele knopcilinder
WLX-PRO-LA



WLX Pro dubbele knopcilinder
met lezer aan beide zijde
WLX-PRO-LB



WLX Pro dubbele knopcilinder
voor nooduitgangen
WLX-PRO-LA-P



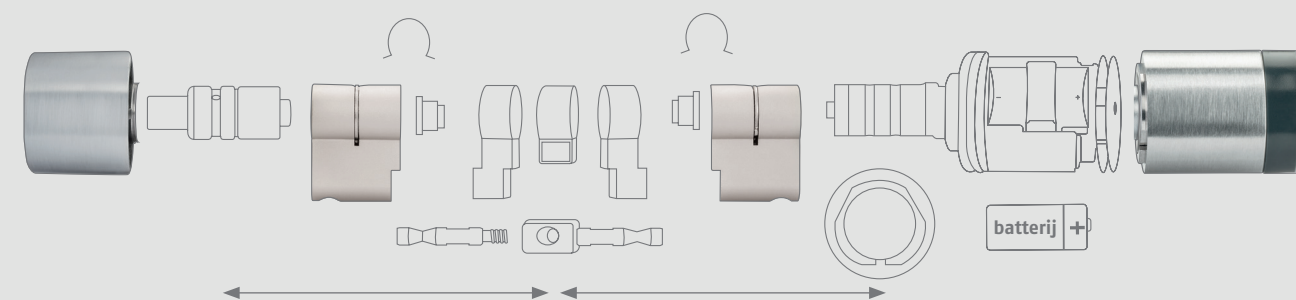
WLX Pro halve cilinder
WLX-PRO-HZ



WLX Pro hangslot
WLX-PRO-VH-86TI-55-W



kleuropties

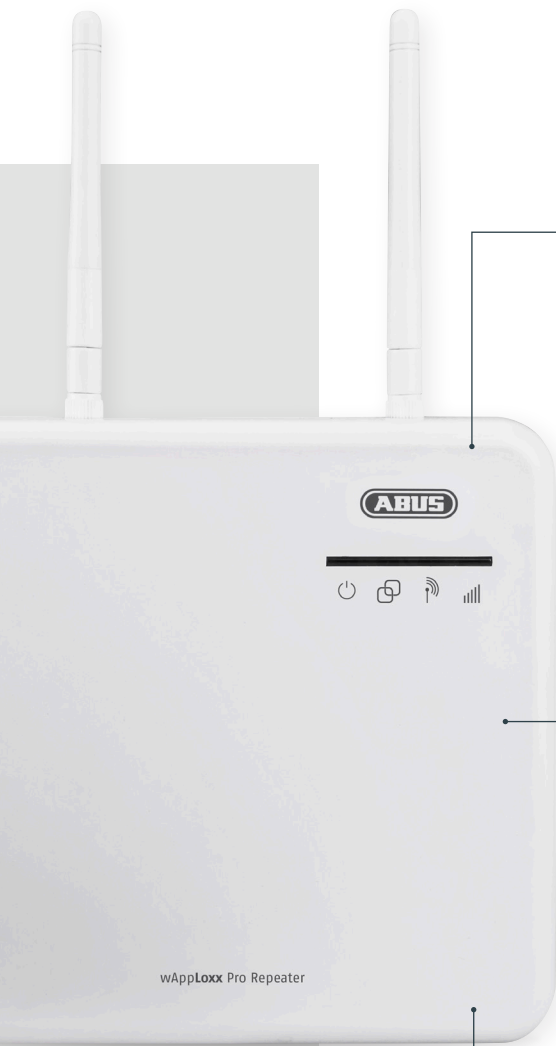


30-90 mm

30-90 mm

Het modulaire verlengconcept maakt het mogelijk om met behulp van verlengmodules de lengte tot 90 mm aan beide zijde aan te passen.





ONTVANGST

De toepassingen zijn zeer flexibel dankzij de duplex-antennetechnologie en de mogelijkheid om externe antennes aan te sluiten.

DRAADLOZE UITBREIDING

Per wAppLoxx Pro Control kunnen maximaal zes Repeaters worden gebruikt.

GROTERE REIKWIJDTE

Met de wAppLoxx Pro Repeater kan de draadloze reikwijdte tussen de wAppLoxx Control en een wAppLoxx cilinder tot 60 m binnen een gebouw worden vergroot.

WLX Pro Repeater
ACPA00007

WAPPLLOXX PRO REPEATER

WAPPLLOXX PRO WANDLEZER

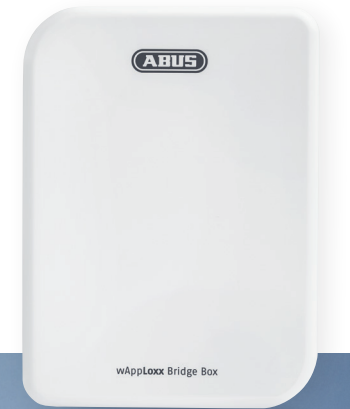
De wAppLoxx Pro Wandlezer vergroot het toepassingsgebied van het systeem en biedt de mogelijkheid om deurzoekers of gemotoriseerde sloten te bedienen. Het hoogwaardige, krasbestendige glazen front dient voor het identificeren van toegangsbevoegdheden door het inlezen van het sluitmedia en geeft feedback aan de gebruiker in de vorm van visuele en akoestische signalen.

Door de bridge in een beveiligde binnenruimte te plaatsen, is er geen aanvalsoppervlak op de lezerseenheid voor manipulatiepogingen.

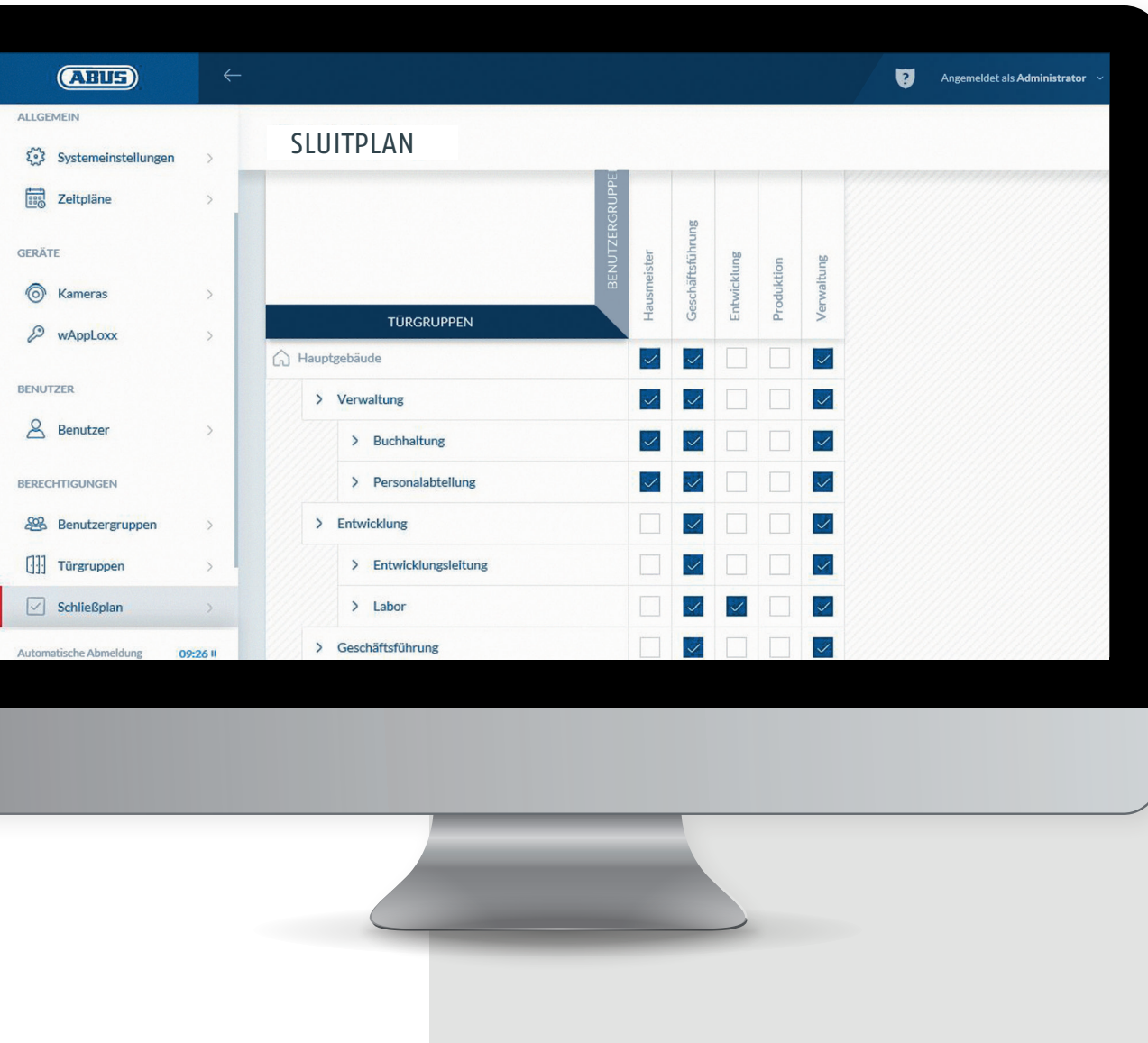
WLX Pro Wandlezer Wit
Incl. Bridge Box
ACSE00011



WLX Pro Wandlezer Zwart
Incl. Bridge Box
ACSE00012



WAPPLOXX PRO GEÏNTEGREERDE SOFTWARE

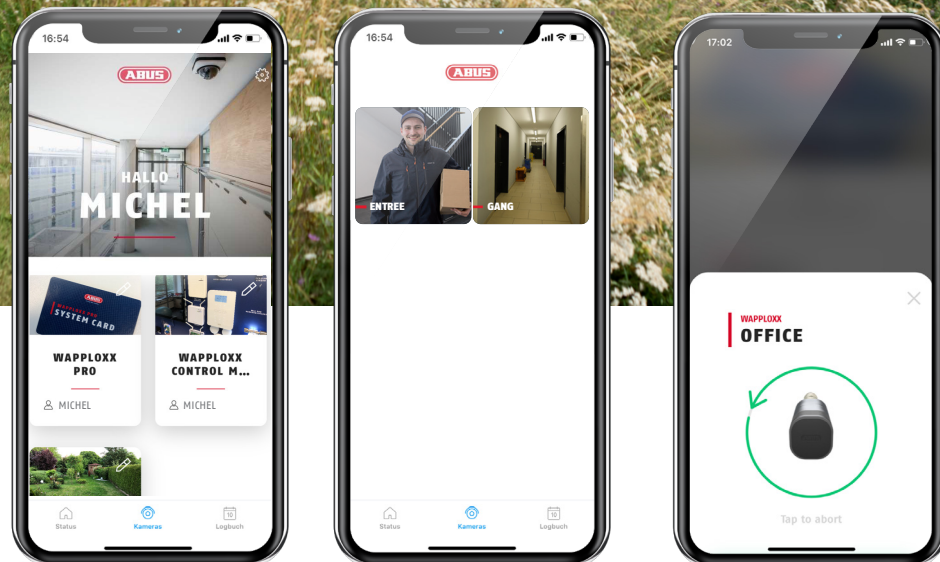


WAPPLOXX PRO SLUITPLAN

Toegangsautorisaties

In de nieuw geïntegreerde wAppLoxx Pro software worden alle toegangsautorisaties in een intuïtieve sluitplanmatrix weergegeven, dit vereenvoudigt de snelle toewijzing van algemene en afzonderlijke rechten. Deuren en gebruikers kunnen op basis van het gebouw logischerwijs worden gegroepeerd zodat te allen tijde het volledige overzicht wordt behouden.

De toegangsrechten kunnen individueel worden geprogrammeerd in de vorm van schema's voor een bepaalde periode of volgens een bepaalde week, dag of tijd. Bovendien kunnen uitzonderingen zoals feestdagen automatisch worden ingesteld via de dag blokkeringsfunctie.



WAPPLOXX PRO APP

De WAppLoxx Pro App maakt het systeem compleet en maakt indruk als het gaat om gebruiksvriendelijkheid en het strakke design. Het systeem communiceert op een uiterst veilige manier met behulp van een versleutelde en beveiligde verbinding. Daarnaast kan de App worden gepersonaliseerd met afbeeldingen en logo's.

Alle gebruikersfuncties kunnen via de App op een smartphone of tablet worden bedient. Zo is het mogelijk om op afstand toegang te verlenen. Ook de besturing van een relais en het in- en uitschakelen van een gekoppeld alarmsysteem kan via de App worden gedaan. Door de integratie van maximaal 6 ABUS IP-Camera's in het WAppLoxx Pro Systeem kunnen de toegangen via live beeld of vooraf gedefinieerde gebeurtenissen worden bewaakt. Gebruikers die het recht hebben om het logboek te bekijken hebben op ieder moment een overzicht van de gebeurtenissen. De geautomatiseerde favorieten voor frequent gebruik en de snelle verbindingen spreken voor zich.

INTERGRATIE ALARM & VIDEO

Zoals bij bijna geen enkel ander systeem mogelijk is, is het bij de WAppLoxx Pro wel mogelijk om complete alarmsystemen en ABUS IP-camera's te integreren.

Alarm

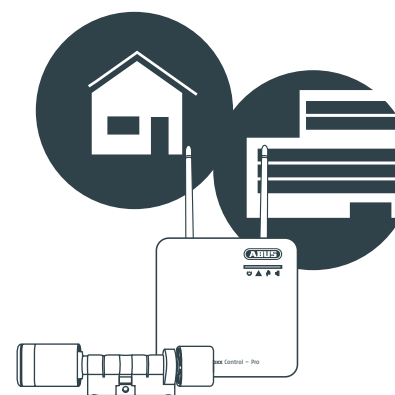
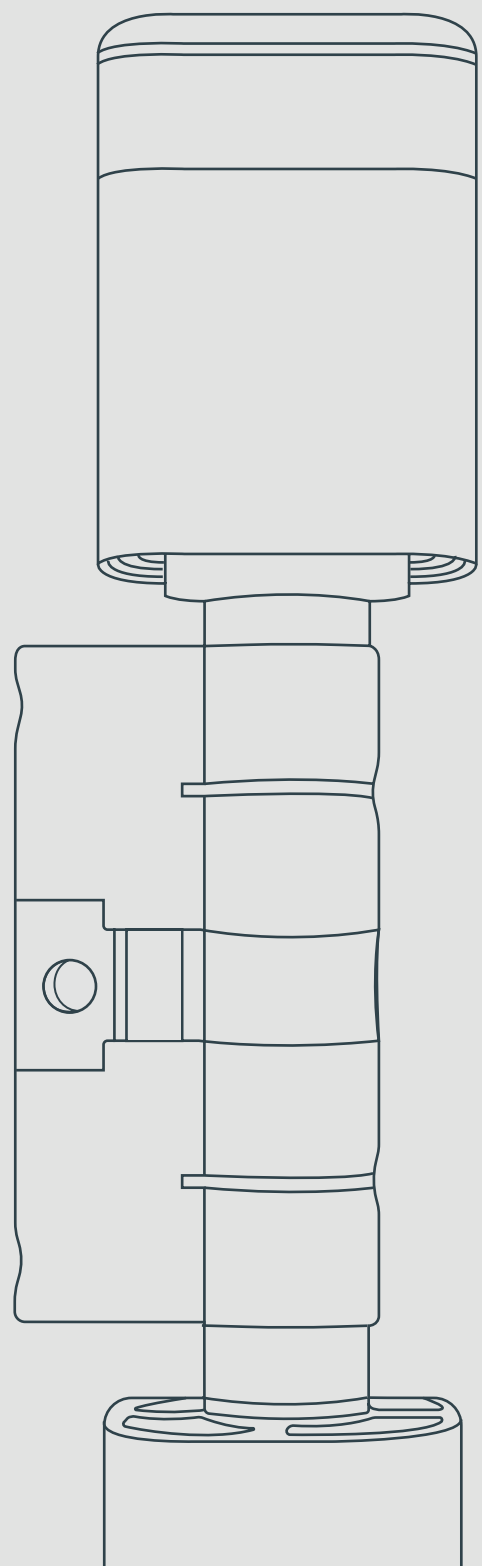
Door de integratie van een alarmsysteem wordt het in- en uitschakelen van het alarm kinderlijk eenvoudig. U kunt via de WAppLoxx Pro software gebruikers autoriseren om het alarm in- en uit te schakelen en de deuren met een alarmfunctie definiëren. Indien de geautoriseerde gebruiker de WAppLoxx Pro cilinder bedient wordt het alarm in- of uitgeschakeld.

Video

De WAppLoxx Pro biedt de unieke mogelijkheid om een videobewaking te integreren m.b.v. ABUS IP-camera's (max. 6). Zo is te zien wie zich toegang tot het gebouw wil verschaffen en kan bijvoorbeeld voor de postbode of de schoonmaker de deur worden geopend via de App. Voor de integratie is het invoeren van de lokale verbindinggegevens van de camera in de WAppLoxx Pro Control voldoende. Er hoeft geen verbinding te worden gemaakt met een externe server.



WAPPLOXX SYSTEMEN OP EEN RIJ



WAPPLOXX PRO

AANTAL DEUREN	32
AANTAL GEBRUIKERS	500
CILINDER COMPATIBILITEIT	WLX-PRO
ALARM / VIDEO / HOT KEY	✓
VEREENVOUDIGDE CAMERA INTEGRATIE	✓
SLUITPLAN MATRIX	✓
CILINDERPROFIELEN	EU / CH / Scandinavië
CILINDER AFDEKKAPJES	
TRANSPONDER MIFARE DESFIRE	

ABUS | Nederland B.V.
abus.com

Tolboomweg 10
3784 XC Terschuur, Nederland
Tel.: +31 499 477 876
sales@abus.nl



Bezoek onze wAppLoxx
pagina op abus.com