



Security Tech Germany

**KATALOG 2023**

# **ACCESS CONTROL**

Sicherheit. Kontrolle. Flexibilität.



## PRODUKTDDETAILS

<b>PRODUKTFAMILIE WAPPLOXX</b> .....	<b>5</b>
<b>WAPPLOXX PRO</b> .....	<b>6</b>
<b>WAPPLOXX PRO CONTROL PLUS</b> .....	<b>16</b>
<b>WAPPLOXX PRO CONTROL</b> .....	<b>20</b>
<b>WAPPLOXX PRO ZUBEHÖR</b> .....	<b>24</b>
<b>WAPPLOXX AE</b> .....	<b>32</b>
<b>PRODUKTFAMILIEN CLX, ZL UND SLT</b> .....	<b>40</b>
<b>CODELOXX</b> .....	<b>42</b>
<b>ZL</b> .....	<b>74</b>
<b>SLT</b> .....	<b>86</b>
<b>EL UND ELT</b> .....	<b>96</b>
<b>STEUER- UND FUNKMODULE</b> .....	<b>100</b>
<b>HYBRIDE SCHLIESSANLAGEN</b> .....	<b>106</b>
<b>ZUBEHÖR CLX, ZL UND SLT</b> .....	<b>108</b>
<b>ARTIKELNUMMERNINDEX</b> .....	<b>113</b>
<b>HAFTUNGSAUSSCHLUSS</b> .....	<b>117</b>
<b>AGB</b> .....	<b>118</b>
<b>SERVICE &amp; KONTAKT</b> .....	<b>122</b>

### Allgemeine Hinweise

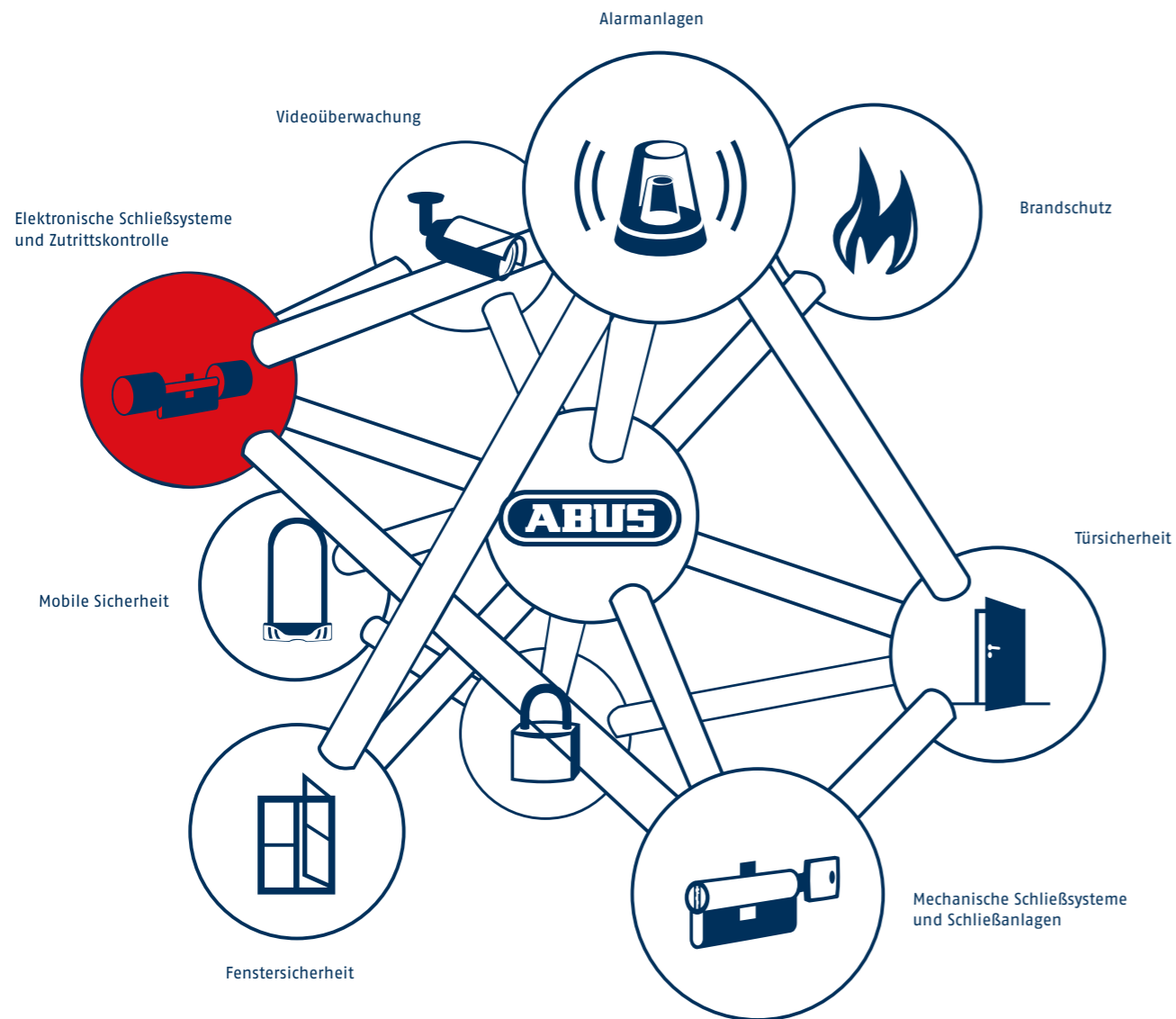
Dieser Katalog ist gültig bis zur Herausgabe eines neuen Teil- oder Gesamtproduktkatalogs.

Es gelten die Allgemeinen Geschäftsbedingungen (AGB) in der jeweilig gültigen Fassung, die auf Wunsch zugesendet werden. Sie finden die AGB auch im letzten Teil dieses Kataloges.

Bei der Auswahl unserer Produkte beachten und überprüfen Sie bitte stets deren Gebrauchstauglichkeit und Eignung bezogen auf die jeweilige Verschlussituation.

Dies gilt insbesondere beim Einsatz der Produkte in Flucht- und Rettungswegen nach DIN EN 179 oder nach DIN EN 1125.

Wir behalten uns eine durch technische Weiterentwicklung bedingte Änderung unserer Erzeugnisse vor und übernehmen für Druckfehler und Irrtümer in dieser Preisliste keine Gewähr.



**ABUS | August Bremicker Söhne**  
Haussicherheit, Objektsicherheit, Mobile Sicherheit

**ABUS | Security Center**  
Alarmanlagen, Videoüberwachung, elektronische Sicherheitssysteme, elektronische Schließanlagen, Zutrittskontrolle, Schalteinrichtungen

**ABUS | Pfaffenhain**  
Mechanische Schließsysteme und Schließanlagen

ABUS Security Center gehört zur ABUS Gruppe und ist Teil der bekannten Weltmarke für Sicherheit.

Die ABUS Gruppe steht mit ihren Tochterunternehmen seit knapp 100 Jahren für umfassende Sicherheit. Als Traditionsunternehmen mit langjährigem Erfahrungsschatz setzt ABUS immer wieder neue Standards und Akzente im Bereich innovativer Sicherheitstechnik. Besonders im Fokus steht dabei das intelligente Zusammenspiel von Elektronik und Mechanik.

Hochwertige Sicherheitslösungen entstehen aus dem Zusammenspiel vielfältiger Faktoren wie Hard- und Software, Service und Beratung – und der Verschmelzung separater Technologien zur vernetzten Gesamtlösung.

ABUS Security Center füllt mit seinen Produkten diese Philosophie der integrierten Sicherheitslösung mit Leben. Und verfolgt dabei das Ziel, den Alltag seiner Kunden und Anwender besonders sicher und komfortabel zu machen.

# PRODUKTFAMILIE WAPPLOXX

Als onlinefähiges und funkvernetztes Schließsystem bietet wAppLoxx hohe Flexibilität bei der Zutrittssteuerung.

Über die integrierte Software, den wAppLoxx Manager, verwalten Sie Ihr komplettes System - ob im lokalen Netzwerk oder per Fernzugriff über die App. Somit sind auch Transponderverluste oder die Vergabe neuer Zutrittsberechtigungen kein Problem: Sie passen einfach Ihren Schließplan schnell und unkompliziert an.

Die wAppLoxx Produktfamilie bietet Ihnen mit ihren 3 Mitgliedern PRO PLUS, PRO und AE hohe Flexibilität in der Projektierung. Wählen Sie daraus das optimale System – genau richtig für Ihr Gebäude und seine Anforderungen.

Und: Mit der Integration von Einbruchmeldeanlagen und IP-Kameras bietet wAppLoxx gewerksübergreifend viele Vorteile.



	WAPPLOXX PRO PLUS SYSTEM	WAPPLOXX PRO SYSTEM	WAPPLOXX AE
<b>BENUTZER</b>	bis zu 1.000 Nutzer	bis zu 500 Nutzer	15 Benutzer
<b>WLX FUNK-TÜRKOMPONENTEN</b>	(32 x 5) 160 Türkomponenten	32 Türkomponenten	3 Türen
<b>EINSATZGEBIETE</b>	UNTERNEHMEN / ÖFFENTLICHE EINRICHTUNGEN	KLEINGEWERBE	PRIVAT

# WAPPLOXX PRO

Mit seiner konsequenten Orientierung an den Bedürfnissen von Gewerbeobjekten bietet der wAppLoxx Pro komfortable Lösungen und vereint dabei Sicherheit, Mechanik und Digitalität.

Neben bewährten und etablierten Funktionen, wie der Kontrolle über sicherheitsrelevante und zeitlich gesteuerte Zutrittsabläufe in Unternehmen, bietet der wAppLoxx Pro jetzt noch mehr Flexibilität.

Dabei erweitern Produkte wie der wAppLoxx Pro Zylinder, Repeater, das Padlock und der Wandleser das System entscheidend in seinem Funktionsumfang und ermöglichen so eine noch effizientere Gestaltung und Anwendung digitaler Schließtechnik.

Komplexe Anforderungen lösen Sie dabei geschickt über das intuitive Webinterface. Alle Vorgänge können dabei jederzeit kontrolliert, verändert und zusätzlich durch die Vernetzung mit Alarmtechnik und Videoüberwachung überwacht werden.

# WAPPLOXX PRO

Einfach. Zutritt. Organisieren.

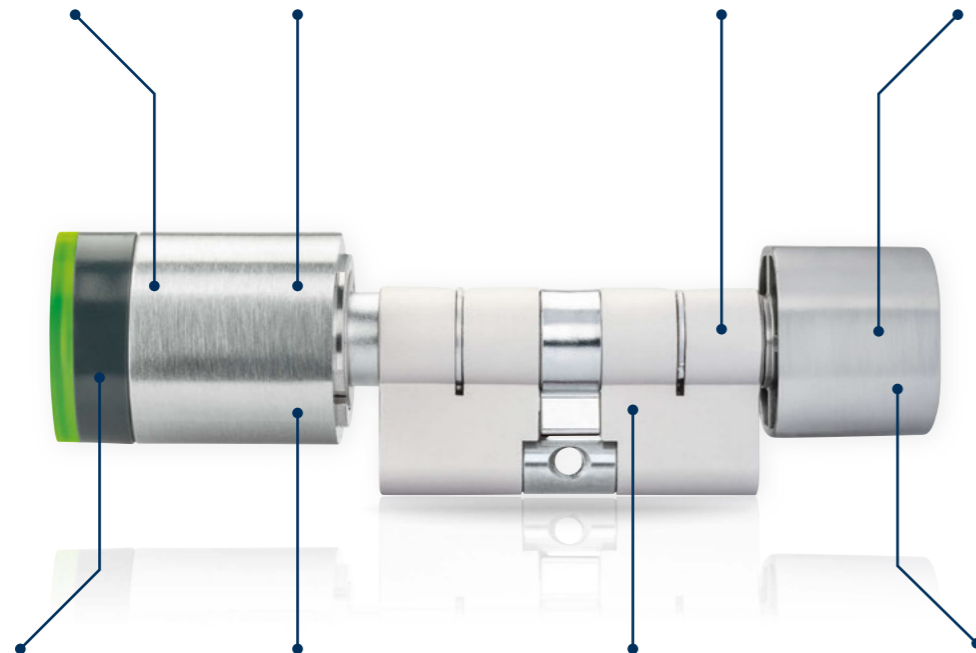
**Betrieb auch ohne Netzwerk- oder Internetanbindung möglich**

Alle Daten sind lokal auf der wAppLoxx Pro Control gespeichert.

**Zutrittsverwaltung von unterwegs**  
Jederzeit flexibel über App, Apple Watch.

**Modularer Zylinder**  
mit Verlängerungskonzept, Design-, Farb- und Funktionsauswahl.

**Zutrittsverwaltung**  
32 Türen und 500 Benutzer und bis zu 160 Türen mit 1000 Benutzern bei der Pro Control Plus.



**Höchster IT- und Funkschutz**

Sichere AES-Funkstrecke (128 Bit) und P2P-Kommunikation zwischen wAppLoxx Pro Control und Komponenten sowie SSL-Webverschlüsselung.

**Integration von IP-Kameras**

Durch vereinfachte, direkte Kameraintegration von IP-Kameras live sehen wer vor der Tür steht.

**Schließplanmatrix**

Sortierte, übersichtliche und unkomplizierte Verknüpfung von Tür- und Benutzer-Zutrittsrechten in Echtzeit.

**Steuerung von Einbruchmeldeanlagen**

Vermeidung von Fehlbedienungen und Falschalarmen, sowie direkter Steuerung der Alarmanlage an der Tür.

# WLX PRO WANDLESER & SCHLIESSMEDIEN

**wAppLoxx Pro Wandleser**

Die neuen wAppLoxx Pro Wandleser-Einheiten erweitern die Einsatzgebiete des digitalen Zutrittsystems um Schließ- und Steuerungstechnik. Elektronische Türöffner, Motorschlösser, elektronische Schranken oder Tore: Mit dem Wandleser werden alle wichtigen Zutrittspunkte angesteuert.

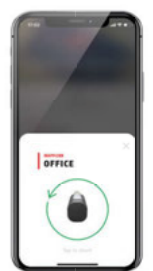
Im Rahmen eines wAppLoxx Pro Systems ist der Wandleser über eine App erreichbar – somit lassen sich z.B. elektronische Garagentore oder bereits eingesetzte Motorschlösser jederzeit über App – auch von unterwegs aus steuern.

Die hochwertige und kratzfeste Glasfront dient der Identifikation des Schließmediums und gibt Rückmeldungen mit optischer und akustischer Signalisierung.

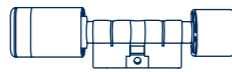


**wAppLoxx Pro Schließmedien**

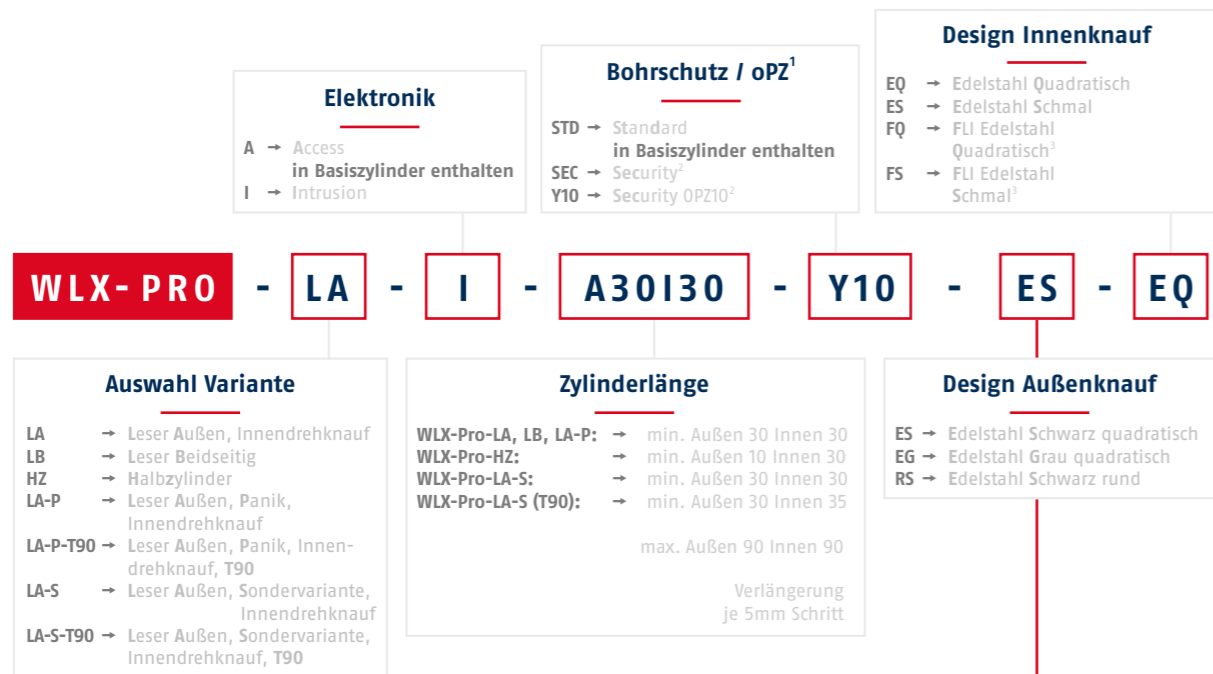
Die wAppLoxx Pro Schließmedien bieten hohen Komfort bei der Bedienung des digitalen Schließsystems. Mit Mifare Desfire EV1 Technologie lesen alle Türkomponenten kontaktlos, zuverlässig und schnell die präsentierten wAppLoxx Pro Schließmedien. Eine Nummerierung auf den Transpondern ermöglicht eine Ausgabedokumentation und Zuweisung an die Nutzer. Mit einer speziellen Sicherheitsprogrammierung auf wAppLoxx Pro Schließmedien ist auch für höchsten Schutz gesorgt.



# KONFIGURATIONEN WLX PRO ZYLINDER



So konfigurieren Sie wAppLoxx Pro Zylinder



<sup>1</sup>oPZ: Sonderausführung der Achse für den Einsatz in Beschlägen mit Kernziehschutz    <sup>2</sup>SKG\*\*\* in Vorbereitung    <sup>3</sup>FZG zugelassen

## Außenknäufe

Alle wAppLoxx Pro Zylinder sind in 3 Design Varianten erhältlich. Verwenden Sie bei Ihrer Bestellung folgende Codes für das Design des Außenknäufs:



**EG**

Edelstahl Grau quadratisch



**ES**

Edelstahl Schwarz quadratisch



**RS**

Edelstahl Schwarz rund



Artikelnummer	WLX-PRO-LA	WLX-PRO-LA-P	WLX-PRO-LA-S
<b>Beschreibung</b>	<b>WLX Pro Doppelknaufzylinder Leser außen</b>	<b>WLX Pro Doppelknaufzylinder Panik</b>	<b>WLX Pro Doppelknaufzylinder Leser außen - Sondervarianten</b>
	<ul style="list-style-type: none"> <li>Elektronischer Doppelknaufzylinder mit Mifare-Leser: Auslesegeschützte Funkverbindung zwischen Transponder und Zylinder (Mifare Desfire EV1 im Secure Mode)</li> <li>Individuelle Längen Anpassung mit Verlängerungsmodulen bis zu 90 mm pro Seite</li> <li>Verschlüsselte AES128bit Datenübertragung zwischen allen Komponenten</li> <li>Protokollierung der Bedienung am Zylinder</li> <li>Hoher Manipulationsschutz mit extra verstärktem Aufbohr- und Ziehschutz</li> <li>Wetterbeständig durch IP67</li> <li>Verschiedene Gestaltungsmöglichkeiten dank mehrfacher Farb- und Knaufauswahl</li> </ul>	<ul style="list-style-type: none"> <li>Elektronischer Doppelknaufzylinder mit Mifare-Leser: Auslesegeschützte Funkverbindung zwischen Transponder und Zylinder (Mifare Desfire EV1 im Secure Mode)</li> <li>Individuelle Längen Anpassung mit Verlängerungsmodulen bis zu 90 mm pro Seite</li> <li>Verschlüsselte AES128-Bit Datenübertragung zwischen allen Komponenten</li> <li>Protokollierung der Bedienung am Zylinder</li> <li>Hoher Manipulationsschutz mit extra verstärktem Aufbohr- und Ziehschutz</li> <li>Wetterbeständig durch IP67</li> <li>Verschiedene Gestaltungsmöglichkeiten dank mehrfacher Farb- und Knaufauswahl</li> </ul>	<ul style="list-style-type: none"> <li>Elektronischer Doppelknaufzylinder mit Mifare-Leser: Auslesegeschützte Funkverbindung zwischen Transponder und Zylinder (Mifare Desfire EV1 im Secure Mode), mit gehärtetem Material für ein- und mehrtourige Schösser</li> <li>Individuelle Längen Anpassung mit Verlängerungsmodulen bis zu 90 mm pro Seite</li> <li>Verschlüsselte AES128-Bit Datenübertragung zwischen allen Komponenten</li> <li>Protokollierung der Bedienung am Zylinder</li> <li>Hoher Manipulationsschutz mit extra verstärktem Aufbohr- und Ziehschutz</li> <li>Wetterbeständig durch IP67</li> <li>Verschiedene Gestaltungsmöglichkeiten dank mehrfacher Farb- und Knaufauswahl</li> </ul>
<b>Artikel-Kurzbezeichnung</b>	WLX-PRO-LA	WLX-PRO-LA-P	WLX-PRO-LA-S
<b>Achslängen</b>	60 - 180 mm	60 - 180 mm	65 - 180 mm
<b>Varianten</b>	Europrofil	Europrofil	Europrofil
<b>Aufbohrschutz</b>	Standard, Security	Standard, Security	Standard, Security
<b>Farbe</b>	Farbvarianten Leser: schwarz, grau (RAL 7016)	Farbvarianten Leser: schwarz, grau (RAL 7016)	Farbvarianten Leser: schwarz, grau (RAL 7016)
<b>Schutzart IP Außen</b>	67	67	67
<b>Umweltbedingungen</b>	Temperatur min./max.: -25/+65, max. Luftfeuchtigkeit: 80%	Temperatur min./max.: -25/+65, max. Luftfeuchtigkeit: 80%	Temperatur min./max.: -25/+65, max. Luftfeuchtigkeit: 80%
<b>Batterie - Typ</b>	VARTA CR2 / CR17355 3V Lithium Batterie	VARTA CR2 / CR17355 3V Lithium Batterie	VARTA CR2 / CR17355 3V Lithium Batterie
<b>Anzahl Zyklen/Batterie</b>	45000	45000	45000
<b>Elektronik</b>	Access, Intrusion (Aufpreis)	Access, Intrusion (Aufpreis)	Access, Intrusion (Aufpreis)
<b>Schließmedien</b>	ABUS Mifare Desfire EV1	ABUS Mifare Desfire EV1	ABUS Mifare Desfire EV1
<b>Signalisierung</b>	Optisch	Optisch	Optisch
<b>Verschlüsselung</b>	AES 128-Bit	AES 128-Bit	AES 128-Bit
<b>Protokoll- und Zeitfunktion</b>	Ja	Ja	Ja
<b>Funkfrequenz</b>	868,3 MHz	868,3 MHz	868,3 MHz
<b>Funkreichweite</b>	Innen: 30 m, Freifeld: 100 m	Innen: 30 m, Freifeld: 100 m	Innen: 30 m, Freifeld: 100 m
<b>Öffnungszeit einstellbar</b>	Ja	Ja	Ja
<b>Abmessungen</b>	Außenknauf: L = 48 mm, Ø = 38 mm, Innenknauf: L = 27 mm, Ø = 33 mm	Außenknauf: L = 48 mm, Ø = 38 mm, Innenknauf: L = 27 mm, Ø = 33 mm	Außenknauf: L = 48 mm, Ø = 38 mm, Innenknauf: L = 27 mm, Ø = 33 mm
<b>Programmierung</b>	Programmierung/Systemverwaltung über WLX Pro / Pro Plus Control	Programmierung/Systemverwaltung über WLX Pro / Pro Plus Control	Programmierung/Systemverwaltung über WLX Pro / Pro Plus Control
<b>Max. Anzahl Schließmedien</b>	10 Fallback Transponder	10 Fallback Transponder	10 Fallback Transponder
<b>Lesertyp</b>	Mifare-Leser außen	Mifare-Leser außen	Mifare-Leser außen
<b>Zertifizierungen</b>	T30, EN15684 (in Vorbereitung), SKG*** (in Vorbereitung, Konfiguration mit Bohrerschutz)	DIN EN 179 & EN 1125, T30, T90 als Konfigurationsoption, EN15684 (in Vorbereitung), SKG*** (in Vorbereitung, Konfiguration mit Bohrerschutz)	T30, T90 als Konfigurationsoption, EN15684 (in Vorbereitung), SKG*** (in Vorbereitung, Konfiguration mit Bohrerschutz)
<b>Lieferumfang</b>	WLX-PRO-LA · Quick Guide · VARTA CR2 / CR17355 3V Lithium Batterie · Stulpschraube	WLX-PRO-LA-P · Quick Guide · VARTA CR2 / CR17355 3V Lithium Batterie · Stulpschraube	WLX-PRO-LA-S · Quick Guide · VARTA CR2 / CR17355 3V Lithium Batterie · Stulpschraube
<b>Benötigtes Zubehör</b>	ACC015000 WLX Pro Control · ACC016000 WLX Pro Control Plus · ACWZ00002 WLX Pro Werkzeugset klein (Batteriewechsel)		
<b>Empfohlenes Zubehör</b>	ACTP00001 WLX farbige Schließmedien – bunt (5 Stück) · ACWZ00001 WLX Pro Werkzeugset groß (Verlängerung)		



Artikelnummer	WXLX-PRO-LB	WXLX-PRO-HZ	ACPD00005
<b>Beschreibung</b>	<b>WXLX Pro Doppelknäufzylinder Leser Beidseitig</b>	<b>WXLX Pro Halbzylinder</b>	<b>wAppLoxx Pro Vorhangschloss 86TI/55 – schwarz</b>
	<ul style="list-style-type: none"> <li>Elektronischer Doppelknäufzylinder mit Mifare-Leser: Auslesegeschützte Funkverbindung zwischen Transponder und Zylinder (Mifare Desfire EV1 im Secure Mode)</li> <li>Zusätzlicher beidseitiger Leser für individuell einstellbare Zutrittsberechtigungen</li> <li>Individuelle Längenanpassung mit Verlängerungsmodulen bis zu 90 mm pro Seite</li> <li>Verschlüsselte AES128bit Datenübertragung zwischen allen Komponenten</li> <li>Protokollierung der Bedienung am Zylinder</li> <li>Hoher Manipulationsschutz mit extra verstärktem Aufbohr- und Ziehschutz</li> </ul>	<ul style="list-style-type: none"> <li>Elektronischer Knäufzylinder mit Mifare-Leser: Auslesegeschützte Funkverbindung zwischen Transponder und Zylinder (Mifare Desfire EV1 im Secure Mode). Geeignet für Schlüsselschalter, Tore, Verteilerschränke, Revisionsöffnungen</li> <li>Individuelle Längenanpassung mit Verlängerungsmodulen bis zu 60 mm. Abmessungen: ab 30 mm</li> <li>Verschlüsselte AES128bit Datenübertragung zwischen allen Komponenten</li> <li>Protokollierung der Bedienung am Zylinder</li> <li>Hoher Manipulationsschutz mit extra verstärktem Aufbohr- und Ziehschutz</li> <li>Wetterbeständig durch IP 67</li> </ul>	<ul style="list-style-type: none"> <li>Elektronisches Vorhangschloss zur Absicherung von Maschinen, Schränken, Paketboxen, Türen, Toren, etc.</li> <li>Für die Verwendung mit dem elektronischen Schließsystem wAppLoxx Pro</li> <li>Robuste Ausführung, zum Einsatz im Außenbereich geeignet (IP67)</li> <li>Steuerung und Programmierung über Transponder, Web und App</li> <li>Vorhangschloss: ABUS Titanium 86TI/55</li> <li>Farbe Leserkappe: schwarz</li> </ul>
<b>Artikel-Kurzbezeichnung</b>	WXLX-PRO-LB	WXLX-PRO-HZ	WXLX-PRO-VH-86TI-55-S
<b>Achslängen</b>	60 - 180 mm	30 - 60 mm	-
<b>Varianten</b>	Europrofil	Europrofil	Europrofil
<b>Aufbohrschutz</b>	Standard, Security	Standard, Security	Standard
<b>Farbe</b>	Farbvarianten Leser: schwarz, grau (RAL 7016)	Farbvarianten Leser: schwarz, grau (RAL 7016)	Leserkappe: schwarz
<b>Schutzart IP Außen</b>	67	67	67
<b>Schutzart IP Innen</b>	67	-	-
<b>Umweltbedingungen</b>	Temperatur min./max.: -25/+65, max. Luftfeuchtigkeit: 80%	Temperatur min./max.: -25/+65, max. Luftfeuchtigkeit: 80%	Temperatur min./max.: -25/+65, max. Luftfeuchtigkeit: 80%
<b>Batterie - Typ</b>	VARTA CR2 / CR17355 3V Lithium Batterie	VARTA CR2 / CR17355 3V Lithium Batterie	VARTA CR2 / CR17355 3V Lithium Batterie
<b>Anzahl Zyklen/Batterie</b>	45000	45000	45000
<b>Elektronik</b>	Access, Intrusion (Aufpreis)	Access, Intrusion (Aufpreis)	Access
<b>Schließmedien</b>	ABUS Mifare Desfire EV1	ABUS Mifare Desfire EV1	ABUS Mifare Desfire EV1
<b>Signalisierung</b>	Optisch	Optisch	Optisch
<b>Max. Anzahl Schließmedien</b>	500 Berechtigungen, 10 Fallback Transponder	500 Berechtigungen, 10 Fallback Transponder	500 Berechtigungen, 10 Fallback Transponder
<b>Protokoll- und Zeitfunktion</b>	Ja	Ja	Ja
<b>Abmessungen</b>	Knäuf: L = 48 mm, Ø = 38 mm	Knäuf: L = 48 mm, Ø = 38 mm	55 x 56 x 27 mm
<b>Programmierung</b>	Programmierung/Systemverwaltung über WXLX Pro / Pro Plus Control	Programmierung/Systemverwaltung über WXLX Pro Control	Programmierung/Systemverwaltung über WXLX Pro Control
<b>Lesertyp</b>	Mifare-Leser	Mifare-Leser außen	Mifare Desfire
<b>Funkfrequenz</b>	868,3 MHz	868,3 MHz	868,3 MHz
<b>Zertifizierungen</b>	T30, EN15684 (in Vorbereitung), SKG*** (in Vorbereitung, Konfiguration mit Bohrschutz)	T30, EN15684 (in Vorbereitung), SKG*** (in Vorbereitung, Konfiguration mit Bohrschutz)	-
<b>Funkreichweite</b>	Innen: 30 m, Freifeld: 100 m	Innen: 30 m, Freifeld: 100 m	Innen: 30 m, Freifeld: 100 m
<b>Verschlüsselung</b>	AES 128-Bit	AES 128-Bit	AES-128 Bit
<b>Öffnungszeit einstellbar</b>	Ja	Ja	Ja
<b>Lieferumfang</b>	WXLX-PRO-LB • Quick Guide • VARTA CR2 / CR17355 3V Lithium Batterie • Stulpschraube	WXLX-PRO-HZ • Quick Guide • VARTA CR2 / CR17355 3V Lithium Batterie • Stulpschraube	wAppLoxx Pro Vorhängeschloss 86TI/55 – schwarz • Quick Guide • VARTA CR2 / CR17355 3V Lithium Batterie
<b>Benötigtes Zubehör</b>	ACC015000 WXLX Pro Control • ACC016000 WXLX Pro Control Plus • ACWZ00002 WXLX Pro Werkzeugset klein (Batteriewechsel)	ACC015000 WXLX Pro Control • ACWZ00002 WXLX Pro Werkzeugset klein (Batteriewechsel)	ACC015000 WXLX Pro Control • ACWZ00002 WXLX Pro Werkzeugset klein (Batteriewechsel)
<b>Empfohlenes Zubehör</b>	ACTP00001 WXLX farbige Schließmedien – bunt (5 Stück) • ACWZ00001 WXLX Pro Werkzeugset groß (Verlängerung)	ACTP00001 WXLX farbige Schließmedien – bunt (5 Stück) • ACWZ00001 WXLX Pro Werkzeugset groß (Verlängerung)	-



Artikelnummer	ACSE00011	ACSE00012	ACSE00014
<b>Beschreibung</b>	<b>WXLX Pro Wall Reader-Set IP44 Access weiß</b>	<b>WXLX Pro Wall Reader-Set IP44 Access schwarz</b>	<b>WXLX Pro Wall Reader-Set IP67 Access schwarz</b>
	<ul style="list-style-type: none"> <li>Ideal zum Ansteuern von elektronischen Tür- und Torantrieben, Türsummern, Aufzügen, Schranken, Rollgittern, Drehkreuzen</li> <li>Wall Reader als RFID Lese-einheit mit verschlüsselter BUS Verbindung zur Steuer-einheit (wAppLoxx Pro Bridge Box)</li> </ul>	<ul style="list-style-type: none"> <li>Ideal zum Ansteuern von elektronischen Tür- und Torantrieben, Türsummern, Aufzügen, Schranken, Rollgittern, Drehkreuzen</li> <li>Wall Reader als RFID Lese-einheit mit verschlüsselter BUS Verbindung zur Steuer-einheit (wAppLoxx Pro Bridge Box)</li> </ul>	<ul style="list-style-type: none"> <li>Ideal zum Ansteuern von elektronischen Tür- und Torantrieben, Türsummern, Aufzügen, Schranken, Rollgittern, Drehkreuzen</li> <li>Wall Reader als RFID Lese-einheit mit verschlüsselter BUS Verbindung zur Steuer-einheit (wAppLoxx Pro Bridge Box)</li> </ul>
<b>Artikel-Kurzbezeichnung</b>	WXLX-PRO-Set-WR-A-W	WXLX-PRO-Set-WR-A-S	WXLX-PRO-Set-WR-A-S-0
<b>Lieferumfang</b>	wAppLoxx Pro Wall Reader IP44 weiß • wAppLoxx Pro Bridge Box Access • Gira TX44 Rahmen weiß	wAppLoxx Pro Wall Reader IP44 schwarz • wAppLoxx Pro Bridge Box Access • Gira TX44 Rahmen schwarz	wAppLoxx Pro Wall Reader IP67 schwarz • wAppLoxx Pro Bridge Box Access
<b>Benötigtes Zubehör</b>	ACAC00058 Internationales Steckernetzteil 12V/3A		
<b>Empfohlenes Zubehör</b>	-	-	-



Artikelnummer	ACSE00021	ACSE00022	ACSE00028
<b>Beschreibung</b>	<b>WXLX Pro Wall Reader-Set IP44 Industrial Access weiß</b>	<b>WXLX Pro Wall Reader-Set IP44 Industrial Access schwarz</b>	<b>WXLX Pro Wall Reader-Set IP67 Industrial Access schwarz</b>
	<ul style="list-style-type: none"> <li>Ideal zum Ansteuern von elektronischen Tür- und Torantrieben, Türsummern, Aufzügen, Schranken, Rollgittern, Drehkreuzen</li> <li>Wall Reader als RFID Lese-einheit mit verschlüsselter BUS Verbindung zur Steuer-einheit (wAppLoxx Pro Bridge Box)</li> <li>Hoher Manipulationsschutz durch Trennung von Lese-einheit und Steuereinheit</li> </ul>	<ul style="list-style-type: none"> <li>Ideal zum Ansteuern von elektronischen Tür- und Torantrieben, Türsummern, Aufzügen, Schranken, Rollgittern, Drehkreuzen</li> <li>Wall Reader als RFID Lese-einheit mit verschlüsselter BUS Verbindung zur Steuer-einheit (wAppLoxx Pro Bridge Box)</li> <li>Hoher Manipulationsschutz durch Trennung von Lese-einheit und Steuereinheit</li> </ul>	<ul style="list-style-type: none"> <li>Ideal zum Ansteuern von elektronischen Tür- und Torantrieben, Türsummern, Aufzügen, Schranken, Rollgittern, Drehkreuzen</li> <li>Wall Reader als RFID Lese-einheit mit verschlüsselter BUS Verbindung zur Steuer-einheit (wAppLoxx Pro Bridge Box)</li> <li>Hoher Manipulationsschutz durch Trennung von Lese-einheit und Steuereinheit</li> </ul>
<b>Artikel-Kurzbezeichnung</b>	WXLX-PRO-Set-WR-A-W-I	WXLX-PRO-Set-WR-A-S-I	WXLX-PRO-Set-WR-A-S-0I
<b>Lieferumfang</b>	wAppLoxx Pro Wall Reader IP44 weiß • wAppLoxx Pro Bridge Box Industrial Access • Gira TX44 Rahmen weiß • 2 x PG-Verschraubung	wAppLoxx Pro Wall Reader IP44 schwarz • wAppLoxx Pro Bridge Box Industrial Access • Gira TX44 Rahmen schwarz • 2 x PG-Verschraubung	wAppLoxx Pro Wall Reader IP67 schwarz • wAppLoxx Pro Bridge Box Industrial Access • 2 x PG-Verschraubung
<b>Benötigtes Zubehör</b>	ACAC00058 Internationales Steckernetzteil 12V/3A		
<b>Empfohlenes Zubehör</b>	-	-	-



Artikelnummer	ACSE00019	ACSE00020	ACSE00026
<b>Beschreibung</b>	<b>WLX Pro Wall Reader-Set IP44 Intrusion weiß</b>	<b>WLX Pro Wall Reader-Set IP44 Intrusion schwarz</b>	<b>WLX Pro Wall Reader-Set IP67 Intrusion schwarz</b>
	<ul style="list-style-type: none"> <li>• Ideal zum Ansteuern von elektronischen Tür- und Torantrieben, Türsummern, Aufzügen, Schranken, Rollgittern, Drehkreuzen</li> <li>• Wall Reader als RFID Lese-einheit mit verschlüsselter BUS Verbindung zur Steuereinheit (wAppLoxx Pro Bridge Box)</li> </ul>	<ul style="list-style-type: none"> <li>• Ideal zum Ansteuern von elektronischen Tür- und Torantrieben, Türsummern, Aufzügen, Schranken, Rollgittern, Drehkreuzen</li> <li>• Wall Reader als RFID Lese-einheit mit verschlüsselter BUS Verbindung zur Steuereinheit (wAppLoxx Pro Bridge Box)</li> </ul>	<ul style="list-style-type: none"> <li>• Ideal zum Ansteuern von elektronischen Tür- und Torantrieben, Türsummern, Aufzügen, Schranken, Rollgittern, Drehkreuzen</li> <li>• Wall Reader als RFID Lese-einheit mit verschlüsselter BUS Verbindung zur Steuereinheit (wAppLoxx Pro Bridge Box)</li> </ul>
<b>Artikel-Kurzbezeichnung</b>	WLX-PRO-Set-WR-I-W	WLX-PRO-Set-WR-I-S	WLX-PRO-Set-WR-I-S-O
<b>Lieferumfang</b>	wAppLoxx Pro Wall Reader IP44 weiß • wAppLoxx Pro Bridge Box Intrusion • Gira TX44 Rahmen weiß	wAppLoxx Pro Wall Reader IP44 schwarz • wAppLoxx Pro Bridge Box Intrusion • Gira TX44 Rahmen schwarz	wAppLoxx Pro Wall Reader IP67 schwarz • wAppLoxx Pro Bridge Box Intrusion
<b>Benötigtes Zubehör</b>	ACAC00058 Internationales Steckernetzteil 12V/3A		
<b>Empfohlenes Zubehör</b>	-	-	-



Artikelnummer	ACSE00023	ACSE00024	ACSE00030
<b>Beschreibung</b>	<b>WLX Pro Wall Reader-Set IP44 Industrial Intrusion weiß</b>	<b>WLX Pro Wall Reader-Set IP44 Industrial Intrusion schwarz</b>	<b>WLX Pro Wall Reader-Set IP67 Industrial Intrusion schwarz</b>
	<ul style="list-style-type: none"> <li>• Ideal zum Ansteuern von elektronischen Tür- und Torantrieben, Türsummern, Aufzügen, Schranken, Rollgittern, Drehkreuzen</li> <li>• Wall Reader als RFID Lese-einheit mit verschlüsselter BUS Verbindung zur Steuereinheit (wAppLoxx Pro Bridge Box)</li> </ul>	<ul style="list-style-type: none"> <li>• Ideal zum Ansteuern von elektronischen Tür- und Torantrieben, Türsummern, Aufzügen, Schranken, Rollgittern, Drehkreuzen</li> <li>• Wall Reader als RFID Lese-einheit mit verschlüsselter BUS Verbindung zur Steuereinheit (wAppLoxx Pro Bridge Box)</li> </ul>	<ul style="list-style-type: none"> <li>• Ideal zum Ansteuern von elektronischen Tür- und Torantrieben, Türsummern, Aufzügen, Schranken, Rollgittern, Drehkreuzen</li> <li>• Wall Reader als RFID Lese-einheit mit verschlüsselter BUS Verbindung zur Steuereinheit (wAppLoxx Pro Bridge Box)</li> </ul>
<b>Artikel-Kurzbezeichnung</b>	WLX-PRO-Set-WR-I-W-I	WLX-PRO-Set-WR-I-S-I	WLX-PRO-Set-WR-I-S-OI
<b>Lieferumfang</b>	wAppLoxx Pro Wall Reader IP44 weiß • wAppLoxx Pro Bridge Box Industrial Intrusion • Gira TX44 Rahmen weiß • 2 x PG-Verschraubung	wAppLoxx Pro Wall Reader IP44 schwarz • wAppLoxx Pro Bridge Box Industrial Intrusion • Gira TX44 Rahmen schwarz • 2 x PG-Verschraubung	wAppLoxx Pro Wall Reader IP67 schwarz • wAppLoxx Pro Bridge Box Industrial Intrusion • 2 x PG-Verschraubung
<b>Benötigtes Zubehör</b>	ACAC00058 Internationales Steckernetzteil 12V/3A		
<b>Empfohlenes Zubehör</b>	-	-	-



Artikelnummer	506613	ACTP00001	ACTP00004G	ACTP00004B	ACTP00004R
<b>Beschreibung</b>	<b>WLX Mifare Desfire Transponder</b>	<b>Transponder-5er-Set bunt Mifare Desfire EV1 (4K Security)</b>	<b>WLX Transponder grün Mifare DESfire EV1 (4K Security)</b>	<b>WLX Transponder blau Mifare DESfire EV1 (4K Security)</b>	<b>WLX Transponder rot Mifare DESfire EV1 (4K Security)</b>
	<ul style="list-style-type: none"> <li>• RFID-Schlüsselanhänger (Mifare Desfire EV1)</li> <li>• Kontaktloses Öffnen des ABUS wAppLoxx Schließsystems</li> <li>• Exklusives ABUS-Diskus-Design</li> <li>• Fortlaufend nummeriert</li> </ul>	<ul style="list-style-type: none"> <li>• Attraktiver RFID-Schlüsselanhänger (Mifare Desfire EV1)</li> <li>• Kontaktloses Öffnen des ABUS wAppLoxx Schließsystems</li> <li>• Set bestehend aus 5 verschiedenfarbigen Transpondern</li> <li>• Geeignet für den Einsatz im Innen- und Außenbereich (IP68)</li> <li>• Fortlaufend nummeriert</li> </ul>	<ul style="list-style-type: none"> <li>• Attraktiver RFID-Schlüsselanhänger (Mifare Desfire EV1)</li> <li>• Kontaktloses Öffnen des ABUS wAppLoxx Schließsystems</li> <li>• Geeignet für den Einsatz im Innen- und Außenbereich (IP68)</li> <li>• Fortlaufend nummeriert</li> <li>• Robuste Beschaffenheit</li> </ul>	<ul style="list-style-type: none"> <li>• Attraktiver RFID-Schlüsselanhänger (Mifare Desfire EV1)</li> <li>• Kontaktloses Öffnen des ABUS wAppLoxx Schließsystems</li> <li>• Geeignet für den Einsatz im Innen- und Außenbereich (IP68)</li> <li>• Fortlaufend nummeriert</li> <li>• Robuste Beschaffenheit</li> </ul>	<ul style="list-style-type: none"> <li>• Attraktiver RFID-Schlüsselanhänger (Mifare Desfire EV1)</li> <li>• Kontaktloses Öffnen des ABUS wAppLoxx Schließsystems</li> <li>• Geeignet für den Einsatz im Innen- und Außenbereich (IP68)</li> <li>• Fortlaufend nummeriert</li> <li>• Robuste Beschaffenheit</li> </ul>
<b>Artikel-Kurzbezeichnung</b>	T-Mif-Des-4K-Security	T-MIF-DES-4K-Security-F	T-MIF-DES-4K Security-G	T-MIF-DES-4K Security-B	T-MIF-DES-4K Security-R
<b>Benötigtes Zubehör</b>	-	-	-	-	-
<b>Empfohlenes Zubehör</b>	-	-	-	-	-



Artikelnummer	ACTP00004S	ACTP00004W	ACTP00008	ACTP00011	ACTP00015
<b>Beschreibung</b>	<b>WLX Transponder schwarz Mifare DESfire EV1 (4K Security)</b>	<b>WLX Transponder weiß Mifare DESfire EV1 (4K Security)</b>	<b>WLX Transponderkarten (5 Stück)</b>	<b>WLX Schließmedien mit individueller Lasergravur (100 Stück MOQ)</b>	<b>Dual Transponderkarten Mifare Desfire EV1/EM4200 (5 Stück)</b>
	<ul style="list-style-type: none"> <li>• Attraktiver RFID-Schlüsselanhänger (Mifare Desfire EV1)</li> <li>• Kontaktloses Öffnen des ABUS wAppLoxx Schließsystems</li> <li>• Geeignet für den Einsatz im Innen- und Außenbereich (IP68)</li> <li>• Fortlaufend nummeriert</li> <li>• Robuste Beschaffenheit</li> </ul>	<ul style="list-style-type: none"> <li>• Attraktiver RFID-Schlüsselanhänger (Mifare Desfire EV1)</li> <li>• Kontaktloses Öffnen des ABUS wAppLoxx Schließsystems</li> <li>• Geeignet für den Einsatz im Innen- und Außenbereich (IP68)</li> <li>• Fortlaufend nummeriert</li> <li>• Robuste Beschaffenheit</li> </ul>	<ul style="list-style-type: none"> <li>• RFID-Transponderkarten (Mifare Desfire EV1)</li> <li>• Kontaktloses Öffnen des ABUS wAppLoxx Schließsystems</li> <li>• Fortlaufend nummeriert</li> <li>• Robuste Beschaffenheit</li> </ul>	<ul style="list-style-type: none"> <li>• Kontaktloses Öffnen des ABUS wAppLoxx Schließsystems</li> <li>• ab 100 Stück für Sie individualisierbar</li> </ul>	<ul style="list-style-type: none"> <li>• Kombitransponderkarten (Mifare Desfire EV1/EM4200)</li> <li>• Kontaktloses Öffnen des ABUS wAppLoxx Schließsystems</li> <li>• Fortlaufend nummeriert</li> <li>• Oberfläche eignet sich zum bedrucken (z.B. Firmenausweis)</li> </ul>
<b>Artikel-Kurzbezeichnung</b>	T-MIF-DES-4K Security-S	T-MIF-DES-4K Security-W	K-MIF-DES-Set	T-MIF-DES-KD	K-Dual-Set
<b>Benötigtes Zubehör</b>	-	-	-	-	-
<b>Empfohlenes Zubehör</b>	-	-	-	-	-



# WAPPLOXX PRO CONTROL PLUS

wAppLoxx Pro Plus ist die optimale Lösung für die Ausstattung von Gewerbeobjekten und öffentlichen Einrichtungen, die Ihre Zutritte digital verwalten und jederzeit schnell auf Berechtigungsveränderungen und Transponderverluste reagieren wollen.

Die wAppLoxx Pro Plus App bietet zusätzlich die ideale Gelegenheit, das Smartphone zum Schlüssel zu machen oder Zutritte auch von der Ferne aus zu steuern.

wAppLoxx Pro Plus öffnet Ihnen die Tür zu größeren Projekten: In Systemumfang, Funktionalität und Flexibilität bildet wAppLoxx Pro Plus die Plattform für Ihre passgenaue Zutrittslösung – für bis zu 160 Türen und 1.000 Benutzern in einem System.

Alle Komponenten sowie das Zubehör der wAppLoxx Produktfamilie sind mit der wAppLoxx Pro Control Plus kompatibel.

**1.000 BENUTZER**  
**160 TÜREN**  
**1 SYSTEM**





Artikelnummer ACC016000

Artikelnummer ACC016500

Beschreibung	WLX Pro Control Plus	WLX Pro Control Plus (WLX/WLX Pro)
	<ul style="list-style-type: none"> <li>• Zentrale Steuereinheit des funkvernetzten wAppLoxx Pro Plus Systems</li> <li>• Integrierte Software zur Programmierung und Verwaltung der Schließanlage von bis zu 1.000 Benutzern (wAppLoxx Pro Plus Manager)</li> <li>• Mögliche Betriebsmodi: Offline, Lokales Netzwerk und Online mit Internetverbindung</li> <li>• Je WLX Pro Control Pro Plus bis zu 32 Funk-Türkomponenten und mit je maximal 6 WLX Pro Repeater einbindbar</li> <li>• Hochskalierung des Systems über die Zusammenführung von bis zu 5 Control Pro Plus-Einheiten auf insgesamt 160 WLX Pro Türkomponenten)</li> <li>• Vergabe von Schließberechtigungen in der Schließplanmatrix für bis zu 160 Türgruppen und 100 Benutzergruppen</li> <li>• Flexible Zutrittsfreigabe - auch von unterwegs - für alle wAppLoxx Pro Türkomponenten via App (iOS/Android)</li> <li>• Steuerung von bis zu 2 Einbruchmeldeanlagen oder 2 Sicherungsbereichen direkt an der Tür - komfortabel und sicher, inkl. zwangsläufigem Schutz vor Falschalarm</li> <li>• Integration von 10 ABUS IP Kameras zur Zutrittsverifikation (Livebild, Snapshot) in der App</li> <li>• Intelligente Eventsteuerung, autom. Bereitstellung von Software-Updates und e-Mail Versand via Cloud</li> </ul>	

Artikel-Kurzbezeichnung	WLX-PP-CTRL	WLX-PP-CTRL2
Kompatibilität	WLX Pro	WLX Pro, WLX 1.0, WLX AE
Farbe	weiß	weiß
Umweltbedingungen	max. 80% relative Luftfeuchte, nicht kondensierend	max. 80% relative Luftfeuchte, nicht kondensierend
Notstromversorgung	-	-
Schließmedien	1000	1000
Signalisierung	Status LEDs	Status LEDs
Anschlüsse	Relais 1-4: 30 V DC / 2A max. - Eingänge 1-6: 0V/12V / 0,1A max.	Relais 1-4: 30 V DC / 2A max. - Eingänge 1-6: 0V/12V / 0,1A max.
Gehäusematerial	Kunststoff	Kunststoff
Gehäuse	-	-
Stromaufnahme	500 mA	500 mA
Abmessungen	277 x 247 x 53 mm	270 x 247 x 53 mm
Öffnungszeit einstellbar	-	-
Programmierung	-	-
Spannungsversorgung DC	1,5 A / 12 V	1,5 A / 12 V
Funkfrequenz	868,3 MHz	868,3 MHz
Max. Anzahl Schließmedien	1000	1000
Funkreichweite	bis zu 30m im Innenbereich / Freifeld nominal 100 m	bis zu 30m im Innenbereich / 100m Freifeld nominal m
Verschlüsselung	AES 128-bit	AES 128-bit
Protokoll- und Zeitfunktion	Ja	Ja
Funktionen	Berechtigungen wahlweise für Zutritt und/oder SCHARF-/UNSCHARF-Schaltung, Spezialschlüssel für Wachdienst, Remote Zutritt Freigabe, Remote Scharf-/Unscharfschaltung, Eventsteuerung und Email-Benachrichtigung, Protokoll und Zeitfunktion, Kameraintegration	Berechtigungen wahlweise für Zutritt und/oder SCHARF-/UNSCHARF-Schaltung, Spezialschlüssel für Wachdienst, Remote Zutritt Freigabe, Remote Scharf-/Unscharfschaltung, Eventsteuerung und Email-Benachrichtigung, Protokoll und Zeitfunktion, Kameraintegration
Lieferumfang	wAppLoxx Pro Control Plus • Quick Guide • Systemkarte • Resetkarte • 2 x Antennen • Klemmblock • Duracell Knopfzelle Lithium CR1220 35 mAh, 3 V	wAppLoxx Pro Control Plus (WLX/WLX Pro) • Quick Guide • Systemkarte • Resetkarte • 2 x Antennen • Klemmblock • Duracell Knopfzelle Lithium CR1220 35 mAh, 3 V
Benötigtes Zubehör	505366 Internationales Steckernetzteil 12V/1.5A	
Empfohlenes Zubehör	ACAC00069 Externe Power Antenne WLX Pro • ACPA00011 WLX Pro Card Reader • ACAC00070 Anschlussklemmen WLX Pro Plus (12er Set)	



Artikelnummer ACSE00033

Artikelnummer ACSE00035

Beschreibung	WLX Pro Plus Starterkit Access schwarz (30/30)	WLX Pro Plus Starterkit Intrusion schwarz (30/30)
	<ul style="list-style-type: none"> <li>• Komplettpaket des wAppLoxx Pro Plus Systems</li> <li>• Mit wAppLoxx Pro Zylinder Access 30/30</li> <li>• Inklusive Zubehör wie Netzteil, Netzwerkkabel und Transponder</li> <li>• Ideal als Einstiegspaket für jedes wAppLoxx Pro Plus System</li> </ul>	<ul style="list-style-type: none"> <li>• Komplettpaket des wAppLoxx Pro Plus Systems</li> <li>• Mit wAppLoxx Pro Zylinder Intrusion 30/30</li> <li>• Geeignet für die Steuerung von Einbruchmeldeanlagen</li> <li>• Inklusive Zubehör wie Netzteil, Netzwerkkabel und Transponder</li> <li>• Ideal als Einstiegspaket für jedes wAppLoxx Pro Plus System</li> </ul>
Artikel-Kurzbezeichnung	Starterkit WLX-PP-A-S	Starterkit WLX-PP-I-S
Lieferumfang	WLX Pro Control Plus • WLX Pro LA 30/30 Access • Internationales Steckernetzteil 12V/1,5A • WLX Kabel CAT 5 1m weiß • WLX farbige Schließmedien (5er Set) • wAppLoxx Pro Werkzeugset klein	WLX Pro Control Plus • WLX Pro LA 30/30 Intrusion • Internationales Steckernetzteil 12V/1,5A • WLX Kabel CAT 5 1m weiß • WLX farbige Schließmedien (5er Set) • wAppLoxx Pro Werkzeugset klein
Benötigtes Zubehör	-	-
Empfohlenes Zubehör	ACWZ00001 WLX Pro Werkzeugset groß (Verlängerung) • ACPA00011 WLX Pro Card Reader • ACAC00069 Externe Power Antenne WLX Pro	



Artikelnummer ACMA00004

Beschreibung	Präsentationskoffer WLX Pro Plus
	<ul style="list-style-type: none"> <li>• Kompakter wAppLoxx Pro PLUS Präsentationskoffer</li> <li>• Inklusive wAppLoxx Pro Control PLUS, Zylinder und Schließmedien</li> <li>• Kombinationsdarstellung mit mechanischem Schließsystem</li> <li>• Passgenaue Inneneinrichtung mit hochwertigem Schaumstoffeinsatz</li> </ul>
Artikel-Kurzbezeichnung	WLX-PP-Präsentationskoffer
Lieferumfang	WLX Pro Control Plus • WLX-PRO-LA 30/30 Intrusion • Farbiges Schließmedium Mifare Desfire EV1 • Mechanischer Schließzylinder • Schlüssel mit Skuni Kappe
Benötigtes Zubehör	-
Empfohlenes Zubehör	-



# WAPPLOXX PRO CONTROL

wAppLoxx Pro ermöglicht eine umfassende Zutrittsverwaltung kleiner und mittlerer Gewerbeobjekte und vereint dabei Sicherheit, Mechanik und Digitalität. Das System bietet komfortable Lösungen für bis zu 32 Türen und 500 Benutzer.

Komplexe Anforderungen an dem Zutritt zum Gebäude werden komfortabel über ein intuitives Webinterface gelöst. Alle Vorgänge können dabei jederzeit kontrolliert, verändert und zusätzlich durch die Vernetzung mit Alarmtechnik und Videoüberwachung überwacht werden – über die wAppLoxx Pro App oder Weboberfläche.

Die wAppLoxx Pro Control übernimmt als Zentrale die Verwaltung der Zutrittsorganisation – zusätzliche Softwareinstallationen auf einem externen Server entfallen. Zudem ist auch ein Betrieb ohne Netzwerk- oder Internetanbindung möglich: alle Daten sind lokal auf der wAppLoxx Pro Control gespeichert.

**500 BENUTZER**  
**32 TÜREN**  
**1 SYSTEM**





Artikelnummer ACC015000

ACPA00007

Beschreibung	WLX Pro Control	WLX Pro Repeater
	<ul style="list-style-type: none"> <li>Zentrale Verwaltungshardware des wAppLoxx Pro Systems</li> <li>Steuerung via Web-Browser (Internet), Intranet oder per App</li> <li>Schnelles und einfaches Anlegen von Zutrittsrechten nach Person, Tür, Uhrzeit und Datum</li> <li>Lokale Datensicherung der wAppLoxx Control</li> <li>Hohe Websicherheit durch SSL-Verschlüsselungsprotokoll (Secure Socket Layer)</li> <li>Notöffnungsrechte für ausgewählte Nutzer im Falle eines Stromausfalls</li> </ul>	<ul style="list-style-type: none"> <li>Funkerweiterung des wAppLoxx Pro Systems</li> <li>bis zu 32 Türkomponenten (wAppLoxx Pro Zylinder oder Wandler) pro Repeater</li> <li>Verwaltung der Türkomponenten über wAppLoxx Pro Control</li> <li>Verschlüsselte AES 128-Bit-Funkübertragung</li> <li>Notstromversorgung über Akku (optional)</li> </ul>
<b>Artikel-Kurzbezeichnung</b>	WLX-PRO-CTRL	WLX-PRO-RP
<b>Varianten</b>	-	-
<b>Aufbohrschutz</b>	-	-
<b>Farbe</b>	weiß	weiß
<b>Schutzart IP Außen</b>	-	-
<b>Schutzart IP Innen</b>	-	-
<b>Umweltbedingungen</b>	Einsatz im Innenbereich, max. rel. Luftfeuchtigkeit: 80% - nicht kondensierend	Einsatz im Innenbereich, max. rel. Luftfeuchtigkeit: 80% - nicht kondensierend
<b>Batterie - Typ</b>	-	BleiGel (optional)
<b>Anzahl Zyklen/Batterie</b>	-	-
<b>Elektronik</b>	-	-
<b>Schließmedien</b>	500	-
<b>Signalisierung</b>	Optisch	Optisch
<b>Lesertyp</b>	-	-
<b>Spannungsversorgung DC</b>	3 A /12 V	3A /12V
<b>Funktionen</b>	Berechtigungen wahlweise für Zutritt und/oder SCHARF-/UNSCHARF-Schaltung, Spezialschlüssel für Wachdienst, Remote Zutritt Freigabe, Remote Scharf-/Unscharfschaltung, Eventsteuerung und Email-Benachrichtigung, Protokoll und Zeitfunktion, Kameraintegration	-
<b>Anschlüsse</b>	Relais 1-4: 30 V DC, 2 A, Eingänge 1-4: 12 V DC, max. 0,1 A	-
<b>Programmierung</b>	Web Interface (Web Browser, Plattform unabhängig)	Programmierung/Systemverwaltung über wAppLoxx Pro Control
<b>Gehäusematerial</b>	Kunststoff	Kunststoff
<b>Funkreichweite</b>	Innenbereich: 30 m, Freifeld: 100 m	Innenbereich: 30 m, Freifeld: 100 m
<b>Gehäuse</b>	-	-
<b>Verschlüsselung</b>	AES 128-Bit	AES 128-Bit
<b>Abmessungen</b>	164 x 164 x 28 mm	164 x 164 x 37 mm
<b>Stromaufnahme</b>	-	-
<b>Öffnungszeit einstellbar</b>	Ja	-
<b>Funkfrequenz</b>	868,3 MHz	868,3 MHz
<b>Protokoll- und Zeitfunktion</b>	Ja	-
<b>Max. Anzahl Schließmedien</b>	500	-
<b>Notstromversorgung</b>	-	BleiGel Akku
<b>Lieferumfang</b>	wAppLoxx Pro Control • Quick Guide • Secure Code Karte • microSD-Karte • System Card • Reset Card • 2 x Antennen	WLX Pro Repeater • Netzteil 12V/3A • Quick Guide
<b>Benötigtes Zubehör</b>	ACAC00058 Internationales Steckernetzteil 12V/3A	-
<b>Empfohlenes Zubehör</b>	ACAC00069 Externe Power Antenne WLX Pro • ACPA00011 WLX Pro Card Reader • WLX-PRO-LA WLX Pro Doppelknäufzylinder Leser außen • WLX-PRO-LA-P WLX Pro Doppelknäufzylinder Panik	ACAC00069 Externe Power Antenne WLX Pro • ACAC00068 Akkupack für WLX Pro Repeater



Artikelnummer ACSE00015

ACSE00017

Beschreibung	WLX Pro Starterkit Access schwarz	WLX Pro Starterkit Intrusion schwarz
	<ul style="list-style-type: none"> <li>Zutrittskontroll-Komplettpaket</li> <li>Professionelle Zutrittsverwaltung für kleine bis mittlere Objekte</li> <li>Einfache Installation ohne aufwändige Projektierung</li> <li>Steuerung via Web-Browser (Internet), Intranet oder per App</li> <li>System ist für bis zu 32 Türen und 500 Benutzer erweiterbar</li> <li>Modulares Verlängerungssystem erlaubt Anpassung des Zylinders an nahezu jede Türstärke</li> </ul>	<ul style="list-style-type: none"> <li>Zutrittskontroll-Komplettpaket</li> <li>Professionelle Zutrittsverwaltung für kleine bis mittlere Objekte</li> <li>Einfache Installation ohne aufwändige Projektierung</li> <li>Steuerung via Web-Browser (Internet), Intranet oder per App</li> <li>System ist für bis zu 32 Türen und 500 Benutzer erweiterbar</li> <li>Modulares Verlängerungssystem erlaubt Anpassung des Zylinders an nahezu jede Türstärke</li> <li>Scharf-/Unscharfschaltung integrierter Alarmanlagen</li> </ul>
<b>Artikel-Kurzbezeichnung</b>	Starterkit WLX-PRO-A-S	Starterkit WLX-PRO-I-S
<b>Lieferumfang</b>	WLX Pro Control • WLX Pro LA 30/30 Access • Internationales Steckernetzteil 12V/3A • WLX Kabel CAT 5 1m weiß • WLX farbige Schließmedien (5er Set) • wAppLoxx Pro Werkzeugset klein	WLX Pro Control • Internationales Steckernetzteil 12V/3A • WLX Pro LA 30/30 Intrusion • WLX Kabel CAT 5 1m weiß • WLX farbige Schließmedien (5er Set)
<b>Benötigtes Zubehör</b>	-	-
<b>Empfohlenes Zubehör</b>	ACWZ00001 WLX Pro Werkzeugset groß (Verlängerung) • ACPA00011 WLX Pro Card Reader • ACAC00069 Externe Power Antenne WLX Pro	



Artikelnummer ACMA00003

ACAC00068

Beschreibung	Präsentationskoffer WLX Pro	Akkupack für WLX Pro Repeater
	<ul style="list-style-type: none"> <li>Kompakter wAppLoxx Pro Präsentationskoffer</li> <li>Inklusive wAppLoxx Pro Control, Zylinder, Schließmedien</li> <li>Kombinationsdarstellung mit mechanischem Schließsystem</li> <li>Passgenaue Inneneinrichtung mit hochwertigem Schaumstoffeinsatz</li> <li>Kompatibel mit zukünftigen WLX Systementwicklungen</li> </ul>	<ul style="list-style-type: none"> <li>Notstromversorgung</li> <li>Ideal geeignet für den Walktest</li> </ul>
<b>Artikel-Kurzbezeichnung</b>	WLX-PRO-Präsentationskoffer	WLX-PRO-RP-BP
<b>Lieferumfang</b>	WLX Pro Control • WLX-PRO-LA 30/30 Intrusion • Farbige Schließmedium Mifare Desfire EV1 • Mechanischer Schließzylinder • Schlüssel mit Skuni Kappe	Akkupack 1.300mA Bleigel • Verbindungskabel Akku/Platine
<b>Benötigtes Zubehör</b>	-	-
<b>Empfohlenes Zubehör</b>	-	-

# WAPPLOXX PRO ZUBEHÖR





Artikelnummer 505366 ACAC00058 ACPA00011 ACAC00069

Beschreibung	Internationales Steckernetzteil 12V/1.5A	Internationales Steckernetzteil 12V/3A	WLX Pro Card Reader	Externe Power Antenne WLX Pro
	<ul style="list-style-type: none"> <li>Inklusive Adapter für EU, UK, AU</li> <li>Unauffälliges Design</li> <li>Netzteil für WLX AE Control, WLX Repeater und WLX Pro Control Plus</li> </ul>	<ul style="list-style-type: none"> <li>12V / 3A Netzteil für die wAppLoxx Pro Systeme</li> <li>Netzteil für die WLX Pro Produkte: WLX Pro Control, WLX Pro Repeater, WLX Pro Bridge Box</li> </ul>	<ul style="list-style-type: none"> <li>Zentrales Einlernen von wAppLoxx Schließmedien direkt vom PC aus</li> <li>Standortunabhängiges Einlernen von wAppLoxx Schließmedien auch von der Ferne</li> <li>MIFARE® DESFire® EV1/2 und MIFARE®Classic kompatibel</li> <li>Optische und akustische Signalisierung</li> </ul>	<ul style="list-style-type: none"> <li>Externe Funk-Antenne für den Einsatz im wAppLoxx Pro System (Control/ Repeater)</li> <li>Ideal zur Signalverstärkung und Reichweitenerhöhung</li> <li>Ermöglicht den flexiblen Montageeinsatz (z.B.: außerhalb des Serverraums oder bei Einsatz unterhalb abgehängter Decken)</li> </ul>

Artikel-Kurzbezeichnung	NT-ST-12V	NT-INT-12V	WLX-PRO-Card-Reader	WLX-Z-EA
Benötigtes Zubehör	-	-	-	-
Empfohlenes Zubehör	-	-	-	-



Artikelnummer ACAC00070 ACAC00043 ACAC00068

Beschreibung	Anschlussklemmen WLX Pro Plus (12er Set)	wAppLoxx Pro Updater Kabel	Akkupack für WLX Pro Repeater
	<ul style="list-style-type: none"> <li>Anschlussklemmenset für die wAppLoxx Pro Control Plus</li> <li>Notwendiges Zubehör zur einfachen Verdrahtung einer Einbruchmeldeanlage</li> <li>Notwendig für Verdrahtung der Ein- oder Ausgänge der WLX Pro Control Plus</li> </ul>	<ul style="list-style-type: none"> <li>Firmware Update Kabel für WLX Pro Zylinder und WLX Pro Repeater</li> <li>Micro USB Port</li> </ul>	<ul style="list-style-type: none"> <li>Notstromversorgung</li> <li>Ideal geeignet für den Walktest</li> </ul>

Artikel-Kurzbezeichnung	WLX-PP-CTRL-Z-KL	WLX-PRO-Z-UK	WLX-PRO-RP-BP
Benötigtes Zubehör	-	-	-
Empfohlenes Zubehör	-	-	-



Artikelnummer ACAC00073 ACET00013 ACAC00042

Beschreibung	Leistungsnetzteil 3A mit Notstrom-Akku	Varta CR2 3V Batterie WLX PRO	wAppLoxx Pro Kernhalteringe (10 Stück)
	<ul style="list-style-type: none"> <li>Reguliertes Ausgangssignal von 13,8 V Gleichspannung</li> <li>Elektronischer Überlastungsschutz</li> <li>Zusätzlicher 1,0 A Ladestrom für Notstromakku (bei Grundladung)</li> <li>LED Kontrollanzeigen für Netz und Sicherung</li> <li>Robustes Metallgehäuse</li> <li>Hochwertiger, auslaufsicherer Bleigel-Akku</li> <li>VdS-zertifizierter, wartungsfreier Akkumulator</li> <li>Akkumulator: bis zu 1.000 Lade-/Entladezyklen</li> </ul>		<ul style="list-style-type: none"> <li>Set bestehend aus 10 Ersatz-Kernhalteringen</li> <li>Kompatibel zur Zylinderreihe wAppLoxx Pro</li> <li>Benötigt bei der Verlängerung von wAppLoxx Pro Zylindern</li> </ul>

Artikel-Kurzbezeichnung	-	CR 2 WLX-PRO	WLX-PRO-Z-KHR
Benötigtes Zubehör	-	-	-
Empfohlenes Zubehör	-	-	-



Artikelnummer ACWZ00001 ACWZ00002

Beschreibung	WLX Pro Werkzeugset groß (Verlängerung)	WLX Pro Werkzeugset klein (Batteriewechsel)
	<ul style="list-style-type: none"> <li>wAppLoxx Werkzeug-Komplettsset groß</li> <li>Bestehend aus Öffnungszange, Verschlusszange, Öffnungsschlüssel und 2 Inbusschlüsseln</li> <li>Geeignet zur Montage und Verlängerung von wAppLoxx Pro Schließzylindern</li> </ul>	<ul style="list-style-type: none"> <li>wAppLoxx Werkzeug-Komplettsset klein</li> <li>Bestehend aus Öffnungsschlüssel und Inbusschlüssel</li> <li>Geeignet zur Montage von wAppLoxx Pro Schließzylindern</li> </ul>

Artikel-Kurzbezeichnung	WLX-PRO-Z-WS-G	WLX-PRO-Z-WS-K
Benötigtes Zubehör	-	-
Empfohlenes Zubehör	-	-



Artikelnummer ACAC00010 ACAC00028 ACAC00029 ACAC00030 ACAC00031 ACAC00032

Beschreibung	WLX Pro Rückbausatz 30 mm	WLX Pro Verlängerungsset innen (5 mm)	WLX Pro Verlängerungsset innen (10 mm)	WLX Pro Verlängerungsset innen (15 mm)	WLX Pro Verlängerungsset innen (20 mm)	WLX Pro Verlängerungsset innen (25 mm)
	<ul style="list-style-type: none"> <li>• Kompatibel zur Zylinderreihe wAppLoxx Pro</li> <li>• Ermöglicht den Rückbau auf eine Seitenlänge von 30 mm (innen oder außen)</li> <li>• Beinhaltet einen Steg 30 mm innen, einen Steg 30mm außen und Kernhaltering</li> </ul>	<ul style="list-style-type: none"> <li>• Kompatibel zur Zylinderreihe wAppLoxx Pro</li> <li>• Ermöglicht die nachträgliche Verlängerung auf eine Innenseitenlänge von 35 mm</li> <li>• Beinhaltet Körperverlängerung 5 mm, Wellenverlängerung 5 mm, Verlängerungssteg 35 mm und Kernhaltering</li> </ul>	<ul style="list-style-type: none"> <li>• Kompatibel zur Zylinderreihe wAppLoxx Pro</li> <li>• Ermöglicht die nachträgliche Verlängerung auf eine Innenseitenlänge von 40 mm</li> <li>• Beinhaltet Körperverlängerung 10 mm, Wellenverlängerung 10 mm, Verlängerungssteg 40 mm und Kernhaltering</li> </ul>	<ul style="list-style-type: none"> <li>• Kompatibel zur Zylinderreihe wAppLoxx Pro</li> <li>• Ermöglicht die nachträgliche Verlängerung auf eine Innenseitenlänge von 45 mm</li> <li>• Beinhaltet Körperverlängerung 15 mm, Wellenverlängerung 15 mm, Verlängerungssteg 45 mm und Kernhaltering</li> </ul>	<ul style="list-style-type: none"> <li>• Kompatibel zur Zylinderreihe wAppLoxx Pro</li> <li>• Ermöglicht die nachträgliche Verlängerung auf eine Innenseitenlänge von 50 mm</li> <li>• Beinhaltet 2 Körperverlängerungen 10 mm, 2 Wellenverlängerungen 10 mm, Verlängerungssteg 50 mm und Kernhaltering</li> </ul>	<ul style="list-style-type: none"> <li>• Kompatibel zur Zylinderreihe wAppLoxx Pro</li> <li>• Ermöglicht die nachträgliche Verlängerung auf eine Innenseitenlänge von 55 mm</li> <li>• Beinhaltet Körperverlängerungen 10 mm/15mm, Wellenverlängerungen 10 mm/15 mm, Verlängerungssteg 55 mm und Kernhaltering</li> </ul>
Artikel-Kurzbezeichnung	WLX-PRO-Z-V-00	WLX-PRO-Z-VI-05	WLX-PRO-Z-VI-10	WLX-PRO-Z-VI-15	WLX-PRO-Z-VI-20	WLX-PRO-Z-VI-25
Benötigtes Zubehör	-	-	-	-	-	-
Empfohlenes Zubehör	-	-	-	-	-	-



Artikelnummer ACAC00033 ACAC00034 ACAC00035 ACAC00036 ACAC00037 ACAC00038 ACAC00039

Beschreibung	WLX Pro Verlängerungsset innen (30 mm)	WLX Pro Verlängerungsset innen (35 mm)	WLX Pro Verlängerungsset innen (40 mm)	WLX Pro Verlängerungsset innen (45 mm)	WLX Pro Verlängerungsset innen (50 mm)	WLX Pro Verlängerungsset innen (55 mm)	WLX Pro Verlängerungsset innen (60 mm)
	<ul style="list-style-type: none"> <li>• Kompatibel zur Zylinderreihe wAppLoxx Pro</li> <li>• Ermöglicht die nachträgliche Verlängerung auf eine Innenseitenlänge von 60 mm</li> </ul>	<ul style="list-style-type: none"> <li>• Kompatibel zur Zylinderreihe wAppLoxx Pro</li> <li>• Ermöglicht die nachträgliche Verlängerung auf eine Innenseitenlänge von 65 mm</li> </ul>	<ul style="list-style-type: none"> <li>• Kompatibel zur Zylinderreihe wAppLoxx Pro</li> <li>• Ermöglicht die nachträgliche Verlängerung auf eine Innenseitenlänge von 70 mm</li> </ul>	<ul style="list-style-type: none"> <li>• Kompatibel zur Zylinderreihe wAppLoxx Pro</li> <li>• Ermöglicht die nachträgliche Verlängerung auf eine Innenseitenlänge von 75 mm</li> </ul>	<ul style="list-style-type: none"> <li>• Kompatibel zur Zylinderreihe wAppLoxx Pro</li> <li>• Ermöglicht die nachträgliche Verlängerung auf eine Innenseitenlänge von 80 mm</li> </ul>	<ul style="list-style-type: none"> <li>• Kompatibel zur Zylinderreihe wAppLoxx Pro</li> <li>• Ermöglicht die nachträgliche Verlängerung auf eine Innenseitenlänge von 85 mm</li> </ul>	<ul style="list-style-type: none"> <li>• Kompatibel zur Zylinderreihe wAppLoxx Pro</li> <li>• Ermöglicht die nachträgliche Verlängerung auf eine Innenseitenlänge von 90 mm</li> </ul>
Artikel-Kurzbezeichnung	WLX-PRO-Z-VI-30	WLX-PRO-Z-VI-35	WLX-PRO-Z-VI-40	WLX-PRO-Z-VI-45	WLX-PRO-Z-VI-50	WLX-PRO-Z-VI-55	WLX-PRO-Z-VI-60
Benötigtes Zubehör	-	-	-	-	-	-	-
Empfohlenes Zubehör	-	-	-	-	-	-	-



Artikelnummer ACAC00044 ACAC00045 ACAC00046 ACAC00047 ACAC00048 ACAC00049

Beschreibung	WLX Pro Verlängerungsset aussen 5 mm	WLX Pro Verlängerungsset aussen 10 mm	WLX Pro Verlängerungsset aussen 15 mm	WLX Pro Verlängerungsset aussen 20 mm	WLX Pro Verlängerungsset aussen 25 mm	WLX Pro Verlängerungsset aussen 30 mm
	<ul style="list-style-type: none"> <li>• Kompatibel zur Zylinderreihe wAppLoxx Pro</li> <li>• Ermöglicht die nachträgliche Verlängerung auf eine Aussenseitenlänge von 35 mm</li> <li>• Beinhaltet Körperverlängerung 5 mm, Wellenverlängerung 5 mm, Verlängerungssteg 35 mm und Kernhaltering</li> </ul>	<ul style="list-style-type: none"> <li>• Kompatibel zur Zylinderreihe wAppLoxx Pro</li> <li>• Ermöglicht die nachträgliche Verlängerung auf eine Aussenseitenlänge von 40 mm</li> <li>• Beinhaltet Körperverlängerung 10 mm, Wellenverlängerung 10 mm, Verlängerungssteg 40 mm und Kernhaltering</li> </ul>	<ul style="list-style-type: none"> <li>• Kompatibel zur Zylinderreihe wAppLoxx Pro</li> <li>• Ermöglicht die nachträgliche Verlängerung auf eine Aussenseitenlänge von 45 mm</li> <li>• Beinhaltet Körperverlängerung 15 mm, Wellenverlängerung 15 mm, Verlängerungssteg 45 mm und Kernhaltering</li> </ul>	<ul style="list-style-type: none"> <li>• Kompatibel zur Zylinderreihe wAppLoxx Pro</li> <li>• Ermöglicht die nachträgliche Verlängerung auf eine Aussenseitenlänge von 50 mm</li> <li>• Beinhaltet 2 Körperverlängerungen 10 mm, 2 Wellenverlängerungen 10 mm, Verlängerungssteg 50 mm und Kernhaltering</li> </ul>	<ul style="list-style-type: none"> <li>• Kompatibel zur Zylinderreihe wAppLoxx Pro</li> <li>• Ermöglicht die nachträgliche Verlängerung auf eine Aussenseitenlänge von 55 mm</li> <li>• Beinhaltet Körperverlängerungen 10 mm/15 mm, Kontaktstifte 10 mm/15 mm, Verlängerungssteg 55 mm und Kernhaltering</li> </ul>	<ul style="list-style-type: none"> <li>• Kompatibel zur Zylinderreihe wAppLoxx Pro</li> <li>• Ermöglicht die nachträgliche Verlängerung auf eine Aussenseitenlänge von 60 mm</li> <li>• Beinhaltet Körperverlängerung 30 mm, Wellenverlängerung 30 mm, Verlängerungssteg 60 mm und Kernhaltering</li> </ul>
Artikel-Kurzbezeichnung	WLX-PRO-Z-VA-05	WLX-PRO-Z-VA-10	WLX-PRO-Z-VA-15	WLX-PRO-Z-VA-20	WLX-PRO-Z-VA-25	WLX-PRO-Z-VA-30
Benötigtes Zubehör	-	-	-	-	-	-
Empfohlenes Zubehör	-	-	-	-	-	-



Artikelnummer ACAC00050 ACAC00051 ACAC00052 ACAC00053 ACAC00054 ACAC00055

Beschreibung	WLX Pro Verlängerungsset aussen 35 mm	WLX Pro Verlängerungsset aussen 40 mm	WLX Pro Verlängerungsset aussen 45 mm	WLX Pro Verlängerungsset aussen 50 mm	WLX Pro Verlängerungsset aussen 55 mm	WLX Pro Verlängerungsset aussen 60 mm
	<ul style="list-style-type: none"> <li>• Kompatibel zur Zylinderreihe wAppLoxx Pro</li> <li>• Ermöglicht die nachträgliche Verlängerung auf eine Aussenseitenlänge von 65 mm</li> </ul>	<ul style="list-style-type: none"> <li>• Kompatibel zur Zylinderreihe wAppLoxx Pro</li> <li>• Ermöglicht die nachträgliche Verlängerung auf eine Aussenseitenlänge von 70 mm</li> </ul>	<ul style="list-style-type: none"> <li>• Kompatibel zur Zylinderreihe wAppLoxx Pro</li> <li>• Ermöglicht die nachträgliche Verlängerung auf eine Aussenseitenlänge von 75 mm</li> </ul>	<ul style="list-style-type: none"> <li>• Kompatibel zur Zylinderreihe wAppLoxx Pro</li> <li>• Ermöglicht die nachträgliche Verlängerung auf eine Aussenseitenlänge von 80 mm</li> </ul>	<ul style="list-style-type: none"> <li>• Kompatibel zur Zylinderreihe wAppLoxx Pro</li> <li>• Ermöglicht die nachträgliche Verlängerung auf eine Aussenseitenlänge von 85 mm</li> </ul>	<ul style="list-style-type: none"> <li>• Kompatibel zur Zylinderreihe wAppLoxx Pro</li> <li>• Ermöglicht die nachträgliche Verlängerung auf eine Aussenseitenlänge von 90 mm</li> </ul>
Artikel-Kurzbezeichnung	WLX-PRO-Z-VA-35	WLX-PRO-Z-VA-40	WLX-PRO-Z-VA-45	WLX-PRO-Z-VA-50	WLX-PRO-Z-VA-55	WLX-PRO-Z-VA-60
Benötigtes Zubehör	-	-	-	-	-	-
Empfohlenes Zubehör	-	-	-	-	-	-

WAPLOXX PRO ZUBEHÖR



Artikelnummer	ACAC00060	ACAC00061	ACAC00062	ACAC00063	ACAC00064	ACAC00065
<b>Beschreibung</b>	<b>WLX Pro Verlängerungsset Halbzylinder 5 mm</b> <ul style="list-style-type: none"> <li>• Kompatibel zur Zylinderreihe wAppLoxx Pro</li> <li>• Ermöglicht die nachträgliche Verlängerung auf 35 mm</li> <li>• Beinhaltet Körperverlängerung 5 mm, Wellenverlängerung 5 mm, Verlängerungssteg 35 mm und Kernhalterung</li> </ul>	<b>WLX Pro Verlängerungsset Halbzylinder 10 mm</b> <ul style="list-style-type: none"> <li>• Kompatibel zur Zylinderreihe wAppLoxx Pro</li> <li>• Ermöglicht die nachträgliche Verlängerung auf 40 mm</li> <li>• Beinhaltet Körperverlängerung 10 mm, Wellenverlängerung 10 mm, Verlängerungssteg 40 mm und Kernhalterung</li> </ul>	<b>WLX Pro Verlängerungsset Halbzylinder 15 mm</b> <ul style="list-style-type: none"> <li>• Kompatibel zur Zylinderreihe wAppLoxx Pro</li> <li>• Ermöglicht die nachträgliche Verlängerung auf 45 mm</li> <li>• Beinhaltet Körperverlängerung 15 mm, Wellenverlängerung 15 mm, Verlängerungssteg 45 mm und Kernhalterung</li> </ul>	<b>WLX Pro Verlängerungsset Halbzylinder 20 mm</b> <ul style="list-style-type: none"> <li>• Kompatibel zur Zylinderreihe wAppLoxx Pro</li> <li>• Ermöglicht die nachträgliche Verlängerung auf 50 mm</li> <li>• Beinhaltet 2 Körperverlängerungen 10 mm, 2 Wellenverlängerungen 10 mm, Verlängerungssteg 50 mm und Kernhalterung</li> </ul>	<b>WLX Pro Verlängerungsset Halbzylinder 25 mm</b> <ul style="list-style-type: none"> <li>• Kompatibel zur Zylinderreihe wAppLoxx Pro</li> <li>• Ermöglicht die nachträgliche Verlängerung auf 55 mm</li> <li>• Beinhaltet Körperverlängerungen 10 mm/15 mm, Wellenverlängerungen 10 mm/15 mm, Verlängerungssteg 55 mm und Kernhalterung</li> </ul>	<b>WLX Pro Verlängerungsset Halbzylinder 30 mm</b> <ul style="list-style-type: none"> <li>• Kompatibel zur Zylinderreihe wAppLoxx Pro</li> <li>• Ermöglicht die nachträgliche Verlängerung auf 60 mm</li> <li>• Beinhaltet Körperverlängerung 30 mm, Wellenverlängerung 30 mm, Verlängerungssteg 60 mm und Kernhalterung</li> </ul>
<b>Artikel-Kurzbezeichnung</b>	WLX-PRO-Z-VH-05	WLX-PRO-Z-VH-10	WLX-PRO-Z-VH-15	WLX-PRO-Z-VH-20	WLX-PRO-Z-VH-25	WLX-PRO-Z-VH-30
<b>Benötigtes Zubehör</b>	-	-	-	-	-	-
<b>Empfohlenes Zubehör</b>	-	-	-	-	-	-



Artikelnummer	ACAC00003	ACAC00004	ACAC00005	ACAC00006
<b>Beschreibung</b>	<b>WLX Pro Wellenverlängerung Alu 5mm</b> <ul style="list-style-type: none"> <li>• Wellenverlängerung (gehärtet) für die Zylindervarianten WLX-PRO-LA-S, WLX-PRO-HZ und WLX-PRO-LA-P</li> <li>• Zum Einsatz auf der Zylinderinnen- und Außenseite</li> <li>• Konformitätsgewinnung für den Einsatz in Einsteckschlösser nach DIN EN179 und 1125 sowie Brandschutz T90</li> </ul>	<b>WLX Pro Wellenverlängerung Alu 10mm</b>	<b>WLX Pro Wellenverlängerung Alu 15mm</b>	<b>WLX Pro Wellenverlängerung Alu 30mm</b>
<b>Artikel-Kurzbezeichnung</b>	WLX-PRO-Z-Alu-05	WLX-PRO-Z-Alu-10	WLX-PRO-Z-Alu-15	WLX-PRO-Z-Alu-30
<b>Benötigtes Zubehör</b>	-	-	-	-
<b>Empfohlenes Zubehör</b>	-	-	-	-



WAPLOXX PRO ZUBEHÖR





# WAPPLOXX AE

Upgrade für Ihre Alarmanlage: die elektronische Schließanlage für bis zu 3 Türen.  
Mit Online-Zutrittsverwaltung und Bedienung per Web & App.

Die Alarmanlage direkt an der Tür scharf/unscharf schalten. Ihr WLX AE registriert den Zutritt und gibt den Befehl zum Deaktivieren an die Einbruchmeldeanlage weiter. Sie betreten nun einen deaktivierten Sicherheitsbereich und verursachen somit keinen Falschalarm. So ist WLX AE einfach in beliebige Alarmanlagen integrierbar.

# WAPPLOXX AE

Alarmanlage direkt an der Tür scharf/unscharf schalten.

## Edles Design

Die hochwertig verarbeiteten Edelstahlzylinder sind mit schwarzen Kappen erhältlich.

## Alarm- & Videointegration

Die einfache Integration in Alarmsysteme gewährleistet Zwangsläufigkeit in der Bedienung. IP-Kameras erweitern das System effektiv, liefern Bilder vom aktuellen Geschehen an der Tür und ermöglichen ein entsprechendes Handeln.

## Einfache Verlängerung & Installation

Die Zylinder verfügen über ein modulares Verlängerungssystem und eine einfache Bauart.



## Onlinesystem & App

Online-Softwarelösung zur Verwaltung und Steuerung per Weboberfläche und App in Echtzeit.

## Zeitpläne & Berechtigungen

Schnelles und einfaches Anlegen neuer Benutzer sowie Definition individueller Schließ- und Zeitpläne via intuitiver Web-Oberfläche.

## Remote-Steuerung

Einfache Remote-Türöffnung per Web oder App.

# KONFIGURATIONEN WLX AE ZYLINDER



So konfigurieren Sie wAppLoxx AE Zylinder

**WLX-AE** - **PANIK** - **A30I30** - **00**

## oPZ\*

07 → OPZ07  
10 → OPZ10  
12 → OPZ12

## Option Panikzylinder

Panik → Geeignet für Paniktüren  
FLI → freilaufender Innendrehknäuf

## Zylinderlänge

max. Gesamtlänge 120mm  
Verlängerung je 5mm Schritt

\*oPZ: Sonderausführung der Achse für den Einsatz in Beschlägen mit Kernziehschutz



Artikelnummer

WLX-AE-90

WLX-AE-120

Beschreibung	WLX AE Intrusion Doppelknäufzylinder Security 60-90	WLX AE Intrusion Doppelknäufzylinder Security 90-120
--------------	---	--

- Elektronischer Doppelknäufzylinder mit Mifare-Leser:
- Auslesegeschützte Funkverbindung zwischen Transponder und Zylinder (Mifare Desfire EV1 im Secure Mode)
- Scharf-/Unscharfschaltung von angebotenen Alarmanlagen über Zylinder, Web und App möglich
- Hoher Manipulationsschutz am Zylinder durch ABUS Security Aufbohrschutz
- Verschlüsselte Datenübertragung zwischen allen Komponenten
- Individuelle Längen Anpassung mit Verlängerungsmodulen
- Protokollierung der Bedienung am Zylinder
- Status der Zylinderbatterie kann jederzeit über Web oder App kontrolliert werden

Artikel-Kurzbezeichnung	WLX-AE-90	WLX-AE-120
Varianten	-	-
Achslängen	60 – 90 mm	90 – 120 mm
Farbe	-	-
Aufbohrschutz	Security	Security
Schutzart IP Innen	55	55
Umweltbedingungen	Temperatur min./max.: -10/+40, max. Luftfeuchtigkeit: 80%	Temperatur min./max.: -10/+40, max. Luftfeuchtigkeit: 80%
Schutzart IP Außen	55	55
Batterie - Typ	Duracell 3V Lithium CR 2	Duracell 3V Lithium CR 2
Anzahl Zyklen/Batterie	35000	35000
Notstromversorgung	WLX-ESE (siehe allgemeines Zubehör)	WLX-ESE (siehe allgemeines Zubehör)
Elektronik	Intrusion	Intrusion
Programmierung	Programmierung/Systemverwaltung über WLX AE Control	Programmierung/Systemverwaltung über WLX AE Control
Signalisierung	Optisch	Optisch
Lesertyp	Mifare-Leser außen	Mifare-Leser außen
Schließmedien	ABUS Mifare DESfire EV1	ABUS Mifare DESfire EV1
Abmessungen	Außenknäuf: L = 41 mm, Ø = 30 mm, Innenknäuf: L = 49 mm, Ø = 33 mm	Außenknäuf: L = 41 mm, Ø = 30 mm, Innenknäuf: L = 49 mm, Ø = 33 mm
Lieferumfang	WLX-AE-Zylinder • Quick Guide • 3 V Lithium CR 2 • Stulpschraube	WLX-AE-Zylinder • Quick Guide • 3 V Lithium CR 2 • Stulpschraube
Benötigtes Zubehör	ACC013000 WLX Control AE • 501480 Werkzeug-Set CLX/WLX	
Empfohlenes Zubehör	ACTP00001 WLX farbige Schließmedien – bunt (5 Stück) • 506613 WLX Mifare Desfire Transponder • 505273 WLX Repeater	



Artikelnummer

ACC013000

505273

Beschreibung	WLX Control AE	WLX Repeater
--------------	----------------	--------------

- Professionelle Zutrittskontrolle mit Steuerung der wAppLoxx Control über Web-Browser oder App
  - Schnelles und einfaches Anlegen von Zutritts-Rechten nach Person, Tür, Uhrzeit und Datum
  - Sicherung der Daten vor Ort in der wAppLoxx Control
  - Wirksamer mechanischer Einbruchschutz
  - Flexibel: alle Komponenten des Systems sind dank der Funkvernetzung jederzeit erweiterbar
- Zusatzmodul zur Reichweitenverlängerung
  - 1:1 Signalweiterleitung zwischen wAppLoxx Control und wAppLoxx Zylinder
  - Erhöhung der Funkreichweite um 30 m innerhalb eines Gebäudes, 100 m außerhalb eines Gebäudes
  - LED-Signalisierung
  - Zeitloses Design der wAppLoxx Produktfamilie

Artikel-Kurzbezeichnung	WLX-CTRL-AE	WLX-Repeater
Farbe	weiß	weiß
Umweltbedingungen	Einsatz im Innenbereich	Einsatz im Innenbereich
Batterie - Typ	-	-
Signalisierung	Statusanzeige via LEDs	Statusanzeige via LEDs
Verschlüsselung	AES 128-Bit	AES 128 Bit
Protokoll- und Zeitfunktion	Ja	Nein
Funkfrequenz	868,3	868,3 MHz
Anschlüsse	Relais 1+2: 30 V DC, 2 A, Eingänge 1,2+3: 12 V DC, max. 0,1 A	12 V DC Versorgungsanschluss
Funkreichweite	Innenbereich: 30 m, Freifeld: 100	Innenbereich: 30 m, Freifeld: 100 m
Öffnungszeit einstellbar	Ja	-
Abmessungen	Außenseite: 160 × 110 × 28 mm	100 × 100 × 30 mm
Programmierung	Web Interface (Web Browser, Plattform unabhängig)	-
Funktionen	Berechtigungen wahlweise für Zutritt und/oder SCHARF-/UNSCHARF-Schaltung, Spezialschlüssel für Wachdienst, Remote Zutritt Freigabe, Remote SCHARF- / UNSCHARF-Schaltung, Eventsteuerung und Email-Benachrichtigung, Protokoll- und Zeitfunktion, Kameraintegration	1:1 Reichweitenverlängerung
Max. Anzahl Schließmedien	15	-
Spannungsversorgung DC	12 V	12 V
Gehäusematerial	Kunststoff	Kunststoff
Lieferumfang	WLX Control AE • Quick Guide • Secure Code Karte • microSD-Karte	WLX Repeater • Netzteil AZZU10010
Benötigtes Zubehör	505366 Internationales Steckernetzteil 12V/1.5A • WLX-AE-90 WLX AE Intrusion Doppelknäufzylinder Security 60-90 • WLX-AE-120 WLX AE Intrusion Doppelknäufzylinder Security 90-120	WLX-LMIFA-AP-00 WLX Access Doppelknäufzylinder Standard • 505272 WLX Control
Empfohlenes Zubehör	-	-



Artikelnummer	ACTP00001	506613
<b>Beschreibung</b>	<b>WLX farbige Schließmedien – bunt (5 Stück)</b>	<b>WLX Mifare Desfire Transponder</b>
	<ul style="list-style-type: none"> <li>• Attraktiver RFID-Schlüsselanhänger (Mifare Desfire EV1)</li> <li>• Kontaktloses Öffnen des ABUS wAppLoxx Schließsystems</li> <li>• Set bestehend aus 5 verschiedenfarbigen Transpondern</li> <li>• Geeignet für den Einsatz im Innen- und Außenbereich (IP68)</li> <li>• Fortlaufend nummeriert</li> <li>• Robuste Beschaffenheit</li> </ul>	<ul style="list-style-type: none"> <li>• RFID-Schlüsselanhänger (Mifare Desfire EV1)</li> <li>• Kontaktloses Öffnen des ABUS wAppLoxx Schließsystems</li> <li>• Exklusives ABUS-Diskus-Design</li> <li>• Fortlaufend nummeriert</li> </ul>
<b>Artikel-Kurzbezeichnung</b>	T-MIF-DES-F	T-Mif-Des-N
<b>Abmessungen</b>	36,5 × 45,3 × 5,5 mm (B × H × T) mm	33 × 33 mm (B × H) mm
<b>Farbe</b>	rot, grün, blau, schwarz, weiß	schwarz
<b>Lieferumfang</b>	WLX farbige Schließmedien – bunt (5 Stück)	WLX Mifare Desfire Transponder
<b>Benötigtes Zubehör</b>	-	-
<b>Empfohlenes Zubehör</b>	-	-



Artikelnummer	ACSE00032
<b>Beschreibung</b>	<b>wAppLoxx AE Starter Kit inkl. Zylinder</b>
	<ul style="list-style-type: none"> <li>• Zutrittskontroll-Komplettpaket</li> <li>• Professionelle Zutrittsverwaltung für Privat- und kleine Objekte</li> <li>• Einfache Installation ohne aufwändige Projektierung</li> <li>• Für bis zu 3 Türen und 15 Benutzer in einem System erweiterbar</li> <li>• Schnelles Anlegen von Schließ- und Zeitplänen sowie Berechtigungen in Webbrowser Software</li> <li>• Modulares Verlängerungssystem erlaubt Anpassung des Zylinders an nahezu jede Türstärke</li> <li>• Scharf-/Unscharfschaltung integrierter Alarmanlagen</li> <li>• Videoüberwachung mit bis zu 6 ABUS IP-Kameras integrierbar</li> <li>• Farbe Kunststoffkappe Zylinder: schwarz</li> </ul>
<b>Artikel-Kurzbezeichnung</b>	WLX-AE-Starterkit-Plus
<b>Lieferumfang</b>	WLX Control AE • WLX AE 30/30 Intrusion • WLX-Z-CAT 5 Netzkabel weiß 1 Meter • Steckernetzteil, 12 V • Werkzeug-Set CLX/WLX
<b>Benötigtes Zubehör</b>	-
<b>Empfohlenes Zubehör</b>	-



Artikelnummer	501482	501483	501484	501485	501486	501487
<b>Beschreibung</b>	<b>Verlängerung für CodeLoxx Zylinder 5 mm</b>	<b>Verlängerung für CodeLoxx Zylinder 10 mm</b>	<b>Verlängerung für CodeLoxx Zylinder 15 mm</b>	<b>Verlängerung für CodeLoxx Zylinder 20 mm</b>	<b>Verlängerung für CodeLoxx Zylinder 25 mm</b>	<b>Verlängerung für CodeLoxx Zylinder 30 mm</b>
	<ul style="list-style-type: none"> <li>• Flexible Längenanpassung vor Ort</li> <li>• Passend für alle CodeLoxx und wAppLoxx Doppelknauflzylinder</li> <li>• Nur ein Verlängerungssatz je Außen- und Innenseite</li> </ul>	<ul style="list-style-type: none"> <li>• Flexible Längenanpassung vor Ort</li> <li>• Passend für alle CodeLoxx und wAppLoxx Doppelknauflzylinder</li> <li>• Nur ein Verlängerungssatz je Außen- und Innenseite</li> </ul>	<ul style="list-style-type: none"> <li>• Flexible Längenanpassung vor Ort</li> <li>• Passend für alle CodeLoxx und wAppLoxx Doppelknauflzylinder</li> <li>• Nur ein Verlängerungssatz je Außen- und Innenseite</li> </ul>	<ul style="list-style-type: none"> <li>• Flexible Längenanpassung vor Ort</li> <li>• Passend für alle CodeLoxx und wAppLoxx Doppelknauflzylinder</li> <li>• Nur ein Verlängerungssatz je Außen- und Innenseite</li> </ul>	<ul style="list-style-type: none"> <li>• Flexible Längenanpassung vor Ort</li> <li>• Passend für alle CodeLoxx und wAppLoxx Doppelknauflzylinder</li> <li>• Nur ein Verlängerungssatz je Außen- und Innenseite</li> </ul>	<ul style="list-style-type: none"> <li>• Flexible Längenanpassung vor Ort</li> <li>• Passend für alle CodeLoxx und wAppLoxx Doppelknauflzylinder</li> <li>• Nur ein Verlängerungssatz je Außen- und Innenseite</li> </ul>
<b>Artikel-Kurzbezeichnung</b>	CLX-Z-V-05	CLX-Z-V-10	CLX-Z-V-15	CLX-Z-V-20	CLX-Z-V-25	CLX-Z-V-30
<b>Lieferumfang</b>	Adapterbolzen 8,3 mm • Verlängerung 5 mm	Adapterbolzen 13,3 mm • Verlängerung 10 mm	Adapterbolzen 18,3 mm • Verlängerung 15 mm	Adapterbolzen 23,3 mm • Verlängerung 20 mm	Adapterbolzen 28,3 mm • Verlängerung 25 mm	Adapterbolzen 33,3 mm • Verlängerung 30 mm
<b>Benötigtes Zubehör</b>	-	-	-	-	-	-
<b>Empfohlenes Zubehör</b>	-	-	-	-	-	-



Artikelnummer	501480
<b>Beschreibung</b>	<b>Werkzeug-Set CLX/WLX</b>
	<ul style="list-style-type: none"> <li>• Passendes Werkzeugset zur Montage von wAppLoxx und CodeLoxx Schließzylindern</li> <li>• Auch für Service (Batteriewechsel) geeignet</li> </ul>
<b>Artikel-Kurzbezeichnung</b>	CLX-Z-WS
<b>Lieferumfang</b>	Inbusschlüssel mit Kugelkopf 2 mm • Öffnungsschlüssel für Innenknäuf • Öffnungswerkzeug für Halbzylinder
<b>Benötigtes Zubehör</b>	-
<b>Empfohlenes Zubehör</b>	-

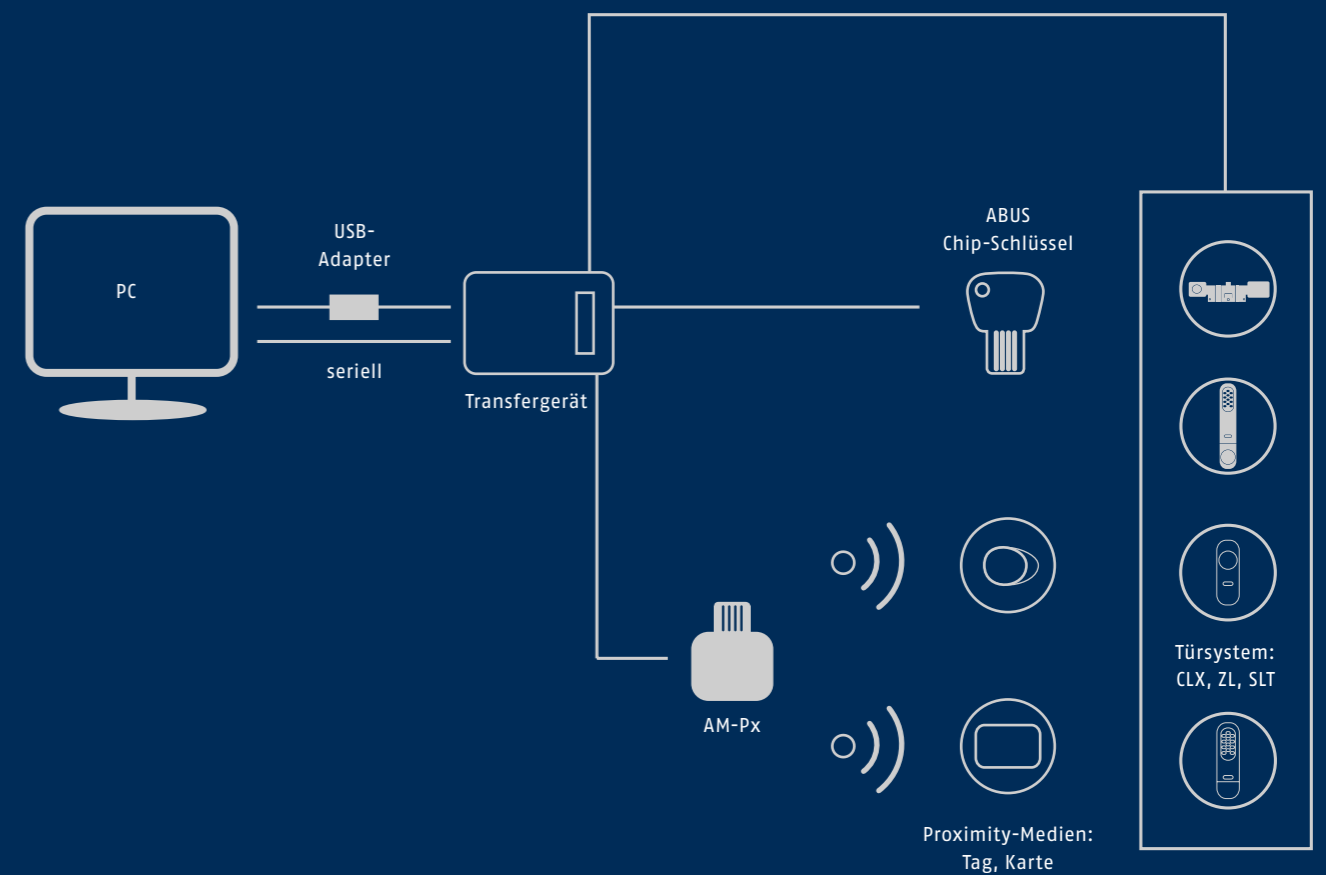
WAPLOXX AE



# PRODUKTFAMILIEN CLX, ZL UND SLT

Das Transfergerät ist eine bidirektionale Schnittstelle zwischen Schließmedien und dem Verwaltungs-PC. Dabei werden Schließmedien in den PC eingelesen oder protokollierte Ereignisse übertragen. In der anderen Richtung werden Schließ- und Scharfschalt-Rechte auf die Schließsysteme übertragen.

Während man ABUS Chip-Schlüssel direkt in das Transfergerät stecken kann, wird für Proximity-Medien das AM-Px als Mittler benötigt. Das Transfergerät wiederum wird per mitgeliefertem seriellen Kabel oder über den USB-Adapter an den Verwaltungs-PC angeschlossen.





# CODELOXX

Die CodeLoxx Vielfalt ermöglicht eine individuelle Zusammenstellung Ihrer Zutrittslösung. Bei der Verwaltung und Einrichtung gibt die Key Manager Software Übersicht und Änderungen lassen sich schnell durchführen.

In der Standardversion funktioniert der CodeLoxx mit einem elektronischen Chip-Wendeschlüssel. Egal, wie Sie den Schlüssel einstecken, die Tür lässt sich immer zuverlässig öffnen. Kontaktbahnen aus robustem Edelstahl und das verschlüsselte Dialogverfahren sorgen für Sicherheit vor digitalen Angriffen und Umwelteinflüssen.

Mit der Proximity-Ausstattung können vorhandene Transponder in die Zutrittskontrolle integriert werden. Das bedeutet in vielen Fällen Kostenersparnis für den Betrieb und mehr Komfort für die Mitarbeiter – schließlich genügt ein Transponder für alle Anwendungen. Wahlweise mit dem ABUS Kombischlüssel oder der Combi Cap bedienen Sie mit nur einem Schließmedium Elektronikzylinder und mechanische ABUS Schließanlagen.

Wenn Ihr Objekt bereits über eine Zutrittskontrollanlage verfügt, schaffen Sie mit der Funk-Remote-Einheit eine Schnittstelle zum CLX Doppelknäufzylinder. Die Remote-Einheit lässt sich unauffällig in einer 55-mm Unterputzdose installieren. Besonders clever: die Türöffnung kann extern über ein angeschlossenes Wählgerät gesteuert werden, um z. B. dem Wachdienst oder Technikern den Zutritt zum Objekt zu gewähren.

CodeLoxx Alarm AEBasic steuert über das Öffnen und Verriegeln der Türe die Alarmanlage. Verriegeln und zweifache Schlüsselbetätigung schaltet die Anlage scharf, ganz normales Aufsperrn der Türe genügt, um die Anlage unscharf zu schalten.

# KONFIGURATIONEN CODELOXX



So konfigurieren Sie CodeLoxx Zylinder

## Elektronik Varianten

- S → Standard
- SP → Standard protokollierend
- RP → Remote protokollierend
- AFP → AEBasic protokollierend
- EF → AE255F
- EFP → AE255F protokollierend

## Bohrschutz

- 0 → Standard Bohrschutz
- 1 → Security Bohrschutz

## Option Panikzylinder

- Panik → Geeignet für Paniktüren

## oPZ\*

- 07 → OPZ07
- 10 → OPZ10
- 12 → OPZ12

**CLX** - **LA** - **S** - **0** - **0** - **PANIK** - **A30130** - **00**

## Lesertyp Varianten

- LA → Chip-Schlüsselleser außen
- LB → Chip-Schlüsselleser beidseitig (ISL)
- LHz → Chip-Schlüsselleser Halbzylinder
- LPxA → Chip-Schlüssel- und Proximity-Leser außen
- LPxB → Chip-Schlüssel- und Proximity-Leser beidseitig
- LPxHz → Chip-Schlüssel- und Proximity-Leser Halbzylinder
- LCA → Chip-Schlüsselleser und Codeeingabe außen
- LCB → Chip-Schlüsselleser beidseitig und Codeeingabe außen

## Farben Varianten

- 0 → Edelstahl
- 1 → Messing-Titan-Finish

## Zylinderlänge

max. Gesamtlänge 150mm  
Verlängerung je 5mm Schritt

\*oPZ: Sonderausführung der Achse für den Einsatz in Beschlägen mit Kernziehschutz

# LESERTYPEN



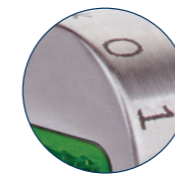
## Chip-Schlüsselleser

Der Chip-Schlüsselleser ist bei jeder Variante Standard. Es handelt sich um einen Einschubschlitz, in den der auslesegeschützte ABUS Chip-Schlüssel eingeschoben wird.



## Proximity-Leser

Dieser Lesertyp erlaubt den Einsatz von kontaktlosen Öffnungsmedien wie Tags oder Karten. Über Kombischlüssel wird auch die Integration in mechanische Schließsysteme ermöglicht.



## Ziffernrung zur Code-Eingabe

Türöffnung ohne Schlüssel! Dank der Bedienung über die Eingabe eines geistigen Codes direkt am Ziffernknauf ist der CodeLoxx LC der „Retter“ in vielen Alltagssituationen wie zugefallener Türe, verlorenem oder vergessenem Schlüssel usw.

# ELEKTRONIKEN

## Standard

Schon die Standard-Version bietet die Möglichkeiten, bis 511 Berechtigungen/Benutzer anzulegen und eine Basis-Protokollfunktion der letzten 1.000 Ereignisse. Die Variante mit Zeit- und Protokollfunktion protokolliert zusätzlich mit Zeitstempel (Uhrzeit und Datum) und ermöglicht weitere zeitbezogene Zusatzfunktionen.



## Alarm AEBasic / Alarm AE255F

Koppeln Sie Ihren Schließzylinder ganz einfach und sicher mit der Alarmanlage. So machen Sie die Bedienung zum Kinderspiel und schließen Fehlbedienungen und Falschalarme so gut wie aus.



## Remote

Nutzen Sie bestehende Systeme oder Infrastruktur, um die Türöffnung zu steuern. Dazu wird der Remote-Zylinder per Funk an das aktivierende System angeschlossen. So kann z. B. ein Zeiterfassungsterminal auch die Türöffnung freigeben.



# SICHERHEITSOPTIONEN

## Aufbohrschutz



### Standard

Bereits die Standardversion bietet einen serienmäßigen Bohrschutz.



### Bohrschutz Security

Speziell gehärtete Elemente sorgen für erhöhten Bohrschutz und einen zuverlässigen Schutz gegen das Aufbohren des Zylinders.

## Sonderausführung CLX für Beschläge mit Ziehschutz

Diese Sonderausführung ist möglich für alle CodeLoxx Versionen; Ausnahme CLX-Halbzylinder

- Umrüstungen von CodeLoxx Standard-Ausführungen ist nicht möglich
- Verfügbar sind die Abstände 7 mm, 10 mm und 12 mm (Standard ist ein Abstand von 2 mm zwischen Zylinder-Körper und -Knauf); Bitte beachten Sie, dass in der bestellten Sonderausführung dieser Abstand von 2 mm als Mindestabstand eingerechnet werden muss



## Option Panikrückstellung

Viele unserer CodeLoxx Modelle gibt es auch als Varianten für Paniktüren. Sie verfügen über eine automatische Rückstellung der Schließnase und sind damit für Panikschlösser nach DIN EN 179 geeignet, die eine definierte Schließnassenstellung erfordern.



## Zulassung für T90

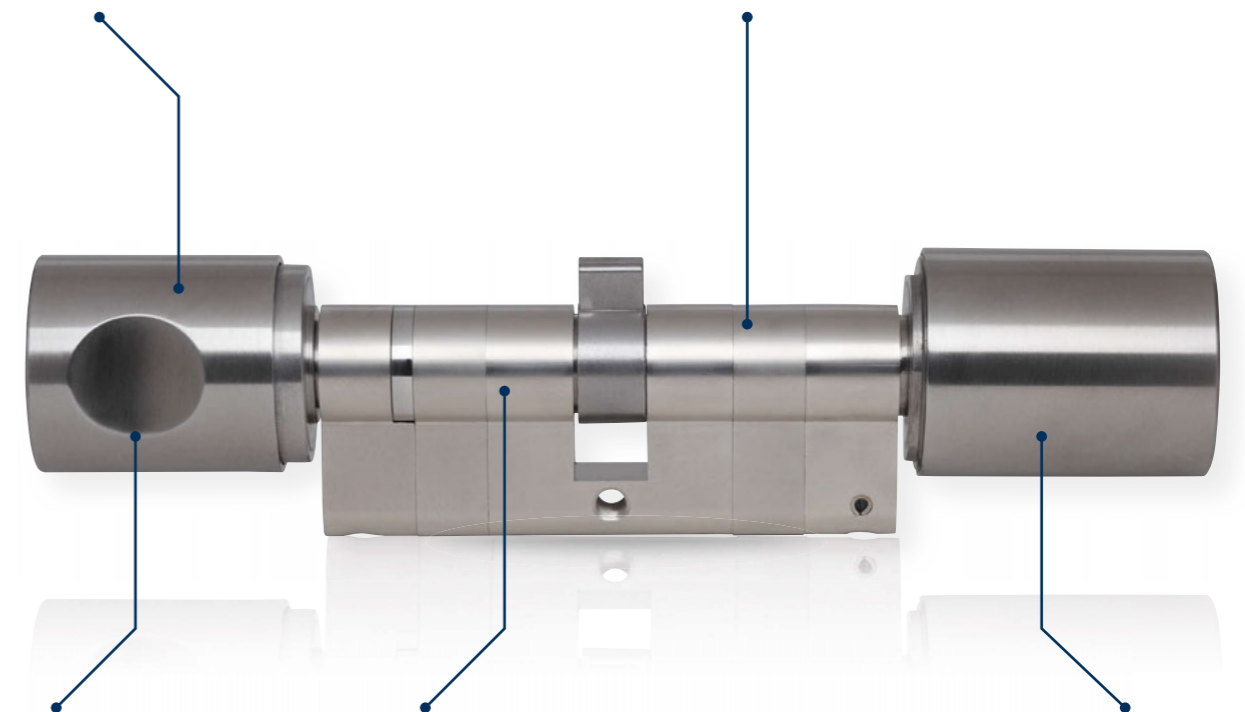
CodeLoxx Zylinder sind mit T90 Zulassung erhältlich.

# CODELOXX CHIPSCHLÜSSELLESER

Mit Sicherheit rentabel

Bedienung durch auslesegeschützten ABUS Chip-Schlüssel mit VdS-Zulassung

Elektronischer Zylinder für mehr Sicherheit und Komfort an der Tür



Robuste Ausführung, hochwertige Edelstahl-Knäufe

Einfache Programmierung und Systemverwaltung

Protokollierung möglich, für optimale Kontrolle

## Schließmedien





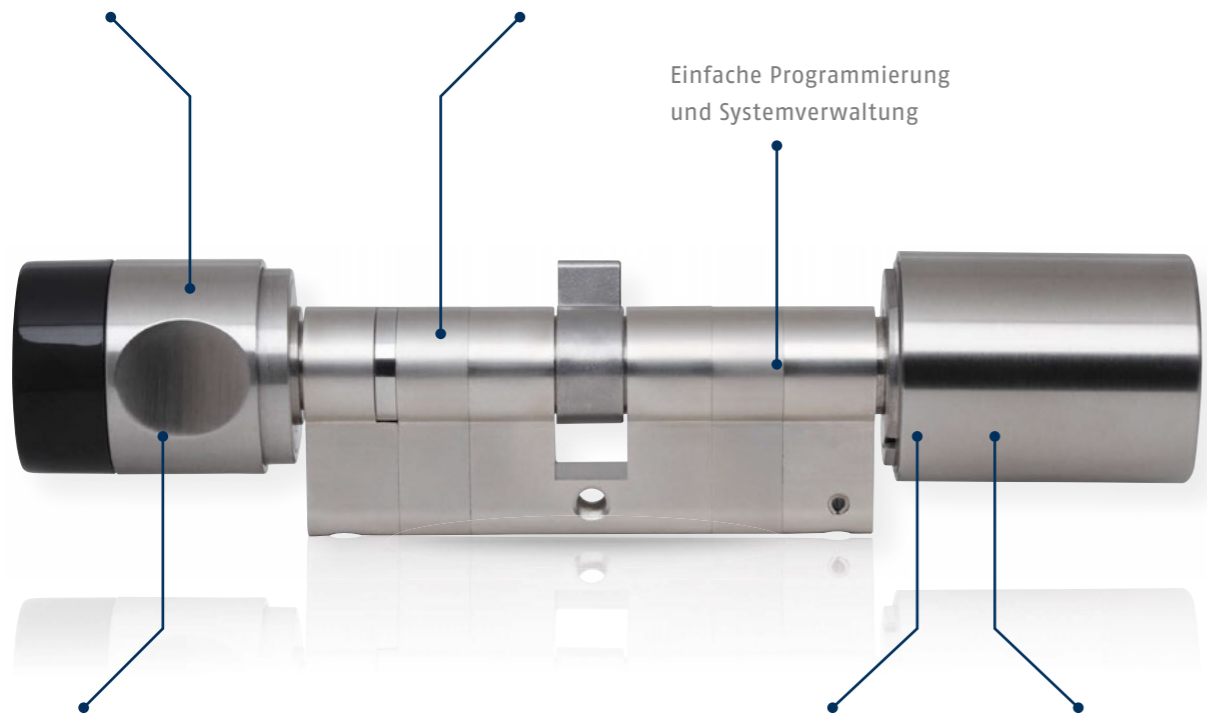
# CODELOXX PROXIMITY

Kontaktloser Öffnungskomfort

Bedienung durch  
ABUS Chip-Schlüssel bzw.  
Proximity EM4200-/Hitag 1-/  
Hitag 2-Transponder

Kombination von mechanischen  
(ABUS Pfaffenhain) und elektronischen  
Zylindern möglich, Bedienung über  
ABUS Kombischlüssel oder via Combi Cap

Einfache Programmierung  
und Systemverwaltung



Kontaktlose Türöffnung mit  
Proximity-Schließmedien

Protokollierung möglich  
für maximale Kontrolle

Robuste Ausführung, hoch-  
wertige Edelstahl-Knäufe

## Schließmedien

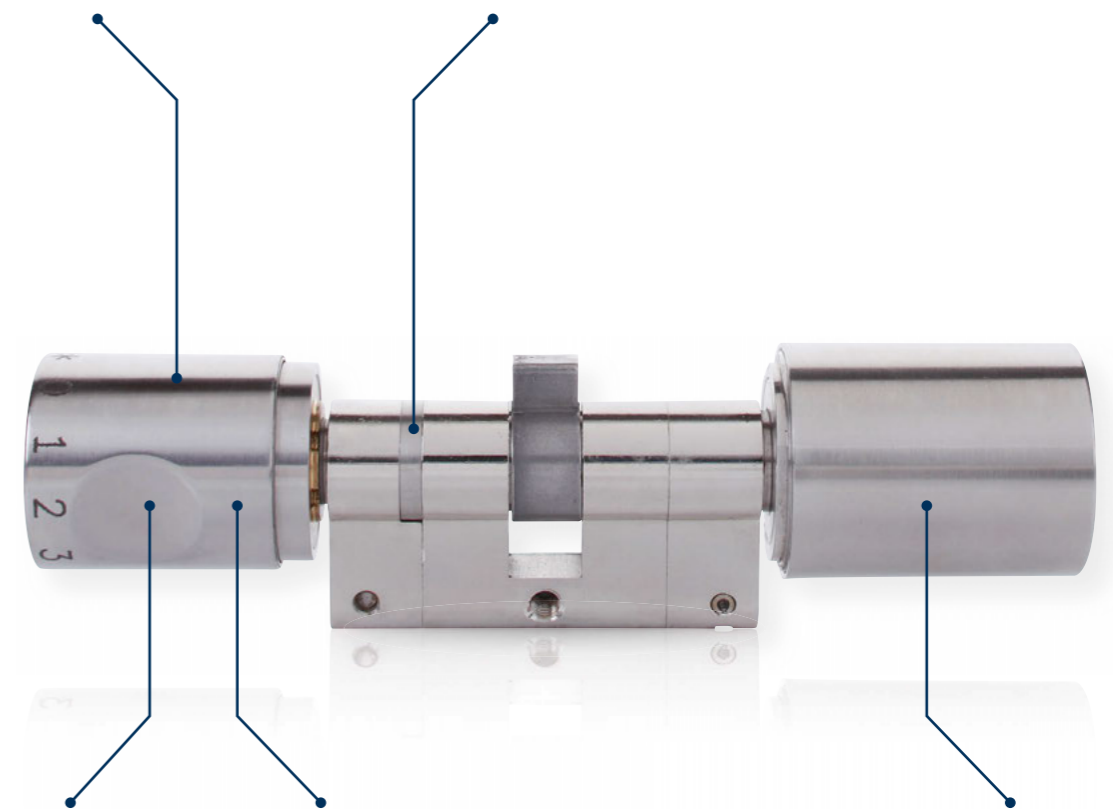


# CODELOXX ZIFFERNRING

Code-Eingabe am Zylinder

Innovative Codeeingabe über  
Ziffernring (4- bis 6-stellig)

Vereint die Vorteile von Codesystemen  
mit denen schlüsselbasierter Systeme



Eingabe des Codes über  
einfaches Drehen und Drücken

Dezentes, schlankes Design,  
nicht als Codesystem erkennbar

Komfort durch  
schlüsselloses Leben

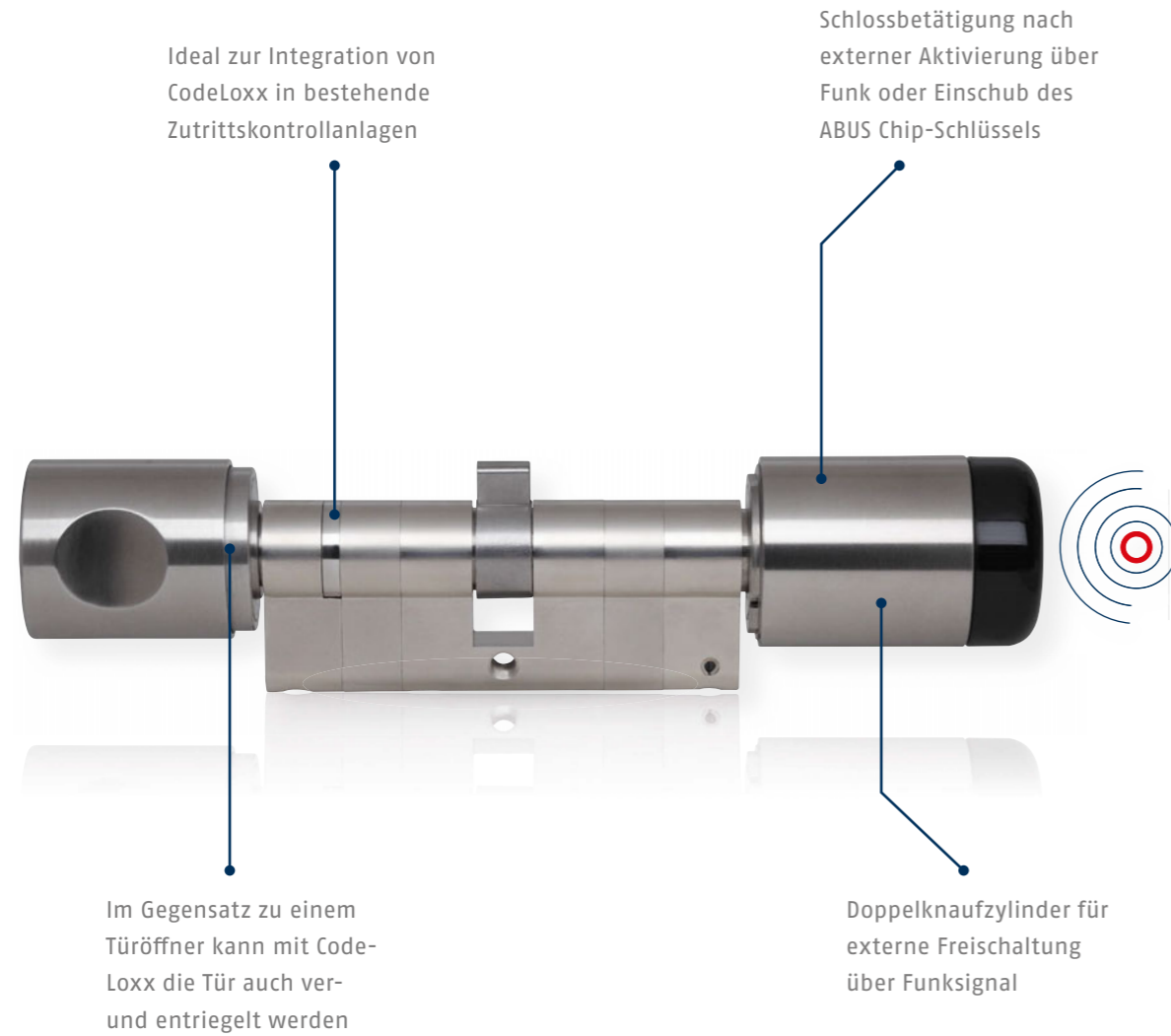
## Schließmedien



CODELOXX

# CODELOXX REMOTE

Öffnen und Schließen aus der Ferne

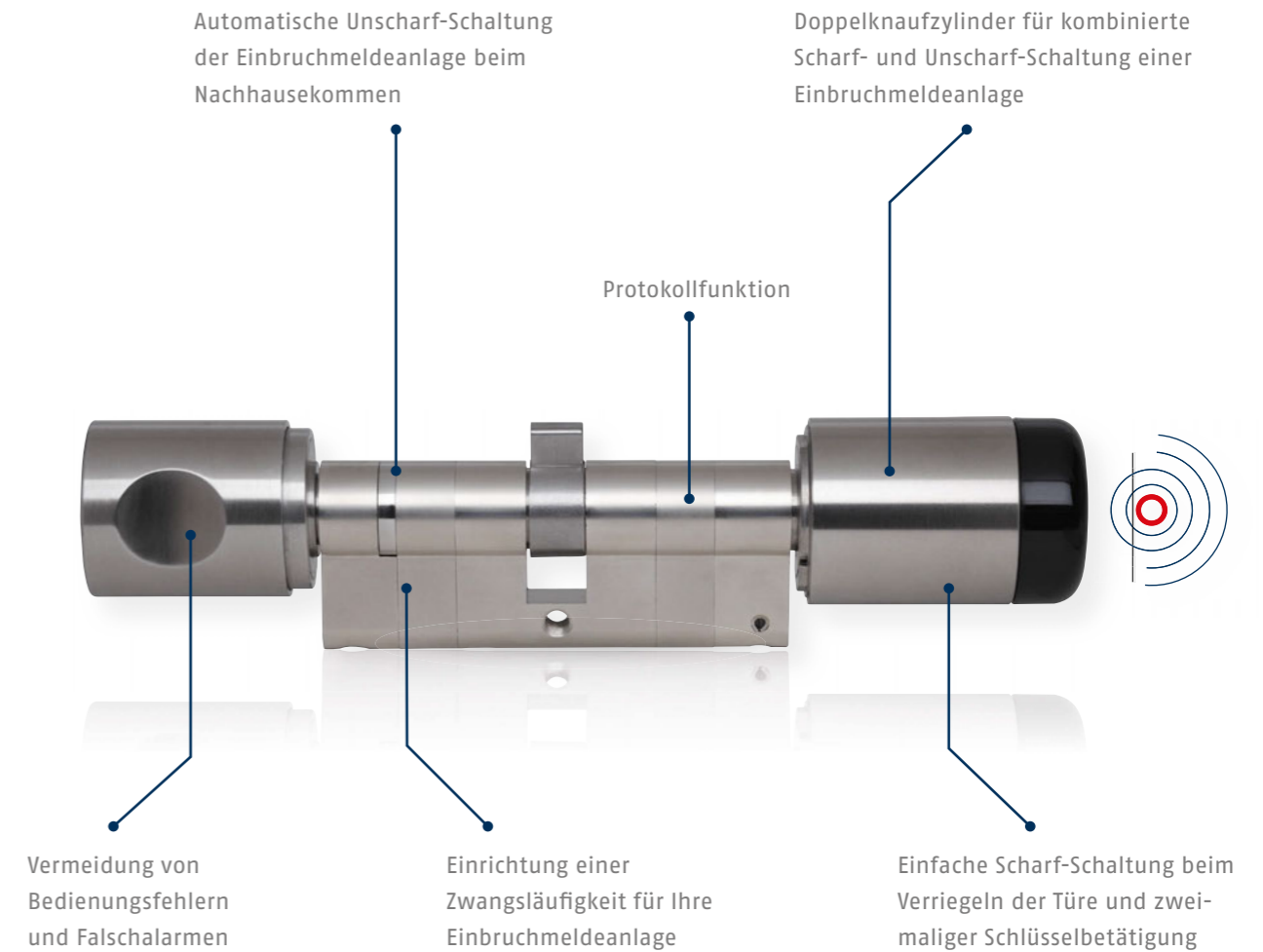


## Schließmedien

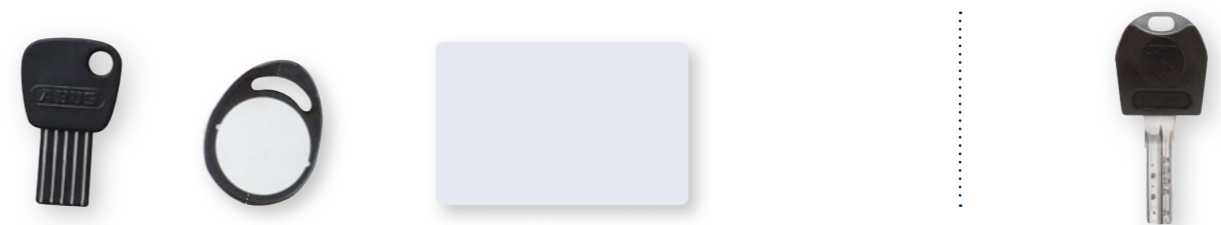


# CODELOXX AE BASIC

Zutritt und Alarm sinnvoll kombiniert



## Schließmedien



# CODELOXX AE255F

Sicherheit und Intelligenz für Ihr Objekt



Doppelknäufzylinder für den Einsatz mit der Auswerteeinheit AE255F im Rahmen intelligenter Schalteinrichtungen



Bis zu 4 Türen pro Sicherungsbereich gleichzeitig verwalten

Schließrechte können exakt dosiert werden: Es können entweder reine Zutrittsrechte oder auch zusätzliche Rechte zur (De-)Aktivierung der Alarmanlage vergeben werden

## Schließmedien



Artikelnummer	CLX-LA-S-00	CLX-LA-S-10	CLX-LA-SP-00	CLX-LA-SP-10
<b>Beschreibung</b>	CodeLoxx Standard	CodeLoxx Standard Security	CodeLoxx Standard Protokoll	CodeLoxx Standard Protokoll Security
	<ul style="list-style-type: none"> <li>Elektronischer Doppelknäufzylinder mit Chipschlüsselleser</li> <li>Hochwertige Edelstahlknäufe</li> <li>Permanentzutritt möglich</li> <li>Öffnungszeit einstellbar zwischen 6 und 12 Sekunden</li> </ul>	<ul style="list-style-type: none"> <li>Elektronischer Doppelknäufzylinder mit Chipschlüsselleser</li> <li>Hochwertige Edelstahlknäufe</li> <li>Permanentzutritt möglich</li> <li>Öffnungszeit einstellbar zwischen 6 und 12 Sekunden</li> <li>Hoher Manipulationsschutz am Zylinder durch ABUS Security-Aufbohrschutz</li> </ul>	<ul style="list-style-type: none"> <li>Protokollierender elektronischer Doppelknäufzylinder mit Chipschlüsselleser</li> <li>Hochwertige Edelstahlknäufe</li> <li>Permanentzutritt, zeitgesteuerte An- und Abschaltung Permanentzutritt (ZAAP)</li> <li>Öffnungszeit einstellbar zwischen 6 und 12 Sekunden</li> </ul>	<ul style="list-style-type: none"> <li>Protokollierender elektronischer Doppelknäufzylinder mit Chipschlüsselleser</li> <li>Hochwertige Edelstahlknäufe</li> <li>Permanentzutritt, zeitgesteuerte An- und Abschaltung Permanentzutritt (ZAAP)</li> <li>Öffnungszeit einstellbar zwischen 6 und 12 Sekunden</li> <li>Hoher Manipulationsschutz am Zylinder durch ABUS Security-Aufbohrschutz</li> </ul>

<b>Artikel-Kurzbezeichnung</b>	CLX-LA-S-00	CLX-LA-S-10	CLX-LA-SP-00	CLX-LA-SP-10
<b>Varianten</b>	Europrofil	Europrofil	Europrofil	Europrofil
<b>Achslängen</b>	60 – 90, 90 – 120, 120 – 150 mm	60 – 90, 90 – 120, 120 – 150 mm	60 – 90, 90 – 120, 120 – 150 mm	60 – 90, 90 – 120, 120 – 150 mm
<b>Farbe</b>	Edelstahl	Edelstahl	Edelstahl	Edelstahl
<b>Aufbohrschutz</b>	Standard	Security	Standard	Security
<b>Schutzart IP Innen</b>	44	44	44	44
<b>Umweltbedingungen</b>	Temperatur min./ max.: -10/ 40, max. Luftfeuchtigkeit: 80%	Temperatur min./ max.: -10/ 40, max. Luftfeuchtigkeit: 80%	Temperatur min./ max.: -10/ 40, max. Luftfeuchtigkeit: 80%	Temperatur min./ max.: -10/ 40, max. Luftfeuchtigkeit: 80%
<b>Schutzart IP Außen</b>	55	55	55	55
<b>Batterie - Typ</b>	CR2	CR2	CR2	CR2
<b>Anzahl Zyklen/Batterie</b>	50000	50000	50000	50000
<b>Notstromversorgung</b>	ESE (siehe allgemeines Zubehör)	ESE (siehe allgemeines Zubehör)	ESE (siehe allgemeines Zubehör)	ESE (siehe allgemeines Zubehör)
<b>Elektronik</b>	Standard	Standard	Standard protokollierend	Standard protokollierend
<b>Programmierung</b>	Per Programmierschlüssel und/oder PELT oder SKM mit TG-SKM	Per Programmierschlüssel und/oder PELT oder SKM mit TG-SKM	Per Programmierschlüssel und/oder PELT oder SKM mit TG-SKM	Per Programmierschlüssel und/oder PELT oder SKM mit TG-SKM
<b>Signalisierung</b>	Optisch	Optisch	Optisch	Optisch
<b>Lesertyp</b>	Chip-Schlüsselleser	Chip-Schlüsselleser	Chip-Schlüsselleser	Chip-Schlüsselleser
<b>Schließmedien</b>	ABUS Chipschlüssel	ABUS Chipschlüssel	ABUS Chipschlüssel	ABUS Chipschlüssel
<b>Max. Anzahl Schließmedien</b>	511	511	511	511
<b>Abmessungen</b>	Außenknäuf: L = 39 mm, Ø = 30 mm, Innenknäuf: L = 45 mm, Ø = 33 mm	Außenknäuf: L = 39 mm, Ø = 30 mm, Innenknäuf: L = 45 mm, Ø = 33 mm	Außenknäuf: L = 39 mm, Ø = 30 mm, Innenknäuf: L = 45 mm, Ø = 33 mm	Außenknäuf: L = 39 mm, Ø = 30 mm, Innenknäuf: L = 45 mm, Ø = 33 mm
<b>Lieferumfang</b>	CLX-LA-S-00 • Quick Guide • Batterie CR2 • Stulpschraube	CLX-LA-S-10 • Quick Guide • Batterie CR2 • Stulpschraube	CLX-LA-SP-00 • Quick Guide • Batterie CR2 • Stulpschraube	CLX-LA-SP-10 • Quick Guide • batterie CR2 • Stulpschraube
<b>Benötigtes Zubehör</b>	501480 Werkzeug-Set CLX/WLX • 800012 ABUS Chipschlüssel			
<b>Empfohlenes Zubehör</b>	501657 Transfergerät • 501656 Externe Stromeinspeisung ESE • 501655 Profi-Eingabeeinheit PELT • 501663 ABUS Key Manager			



Artikelnummer **CLX-LB-SP-00** **CLX-LB-SP-10** **CLX-LHZ-SP-00**

Beschreibung	CodeLoxx Standard Protokoll beidseitig	CodeLoxx Standard Protokoll beidseitig Security	CodeLoxx Standard Halbzylinder Protokoll
	<ul style="list-style-type: none"> <li>• Protokollierender elektronischer Doppelknäufzylinder mit Chipschlüsselleser</li> <li>• Hochwertige Edelstahlknäufe</li> <li>• Permanentzutritt, zeitgesteuerte An- und Abschaltung Permanentzutritt (ZAAP)</li> <li>• Öffnungszeit einstellbar zwischen 6 und 12 Sekunden</li> </ul>	<ul style="list-style-type: none"> <li>• Protokollierender elektronischer Doppelknäufzylinder mit Chipschlüsselleser</li> <li>• Hochwertige Edelstahlknäufe</li> <li>• Permanentzutritt, zeitgesteuerte An- und Abschaltung Permanentzutritt (ZAAP)</li> <li>• Öffnungszeit einstellbar zwischen 6 und 12 Sekunden</li> <li>• Hoher Manipulationsschutz am Zylinder durch ABUS Security-Aufbohrschutz</li> </ul>	<ul style="list-style-type: none"> <li>• Protokollierender elektronischer Halbzylinder mit Chipschlüsselleser</li> <li>• Hochwertige Edelstahlknäufe</li> <li>• Permanentzutritt, zeitgesteuerte An- und Abschaltung Permanentzutritt (ZAAP)</li> <li>• Öffnungszeit einstellbar zwischen 6 und 12 Sekunden</li> <li>• Ideal für Schließschalter und zur Sicherung von Schaltschranken</li> </ul>

<b>Artikel-Kurzbezeichnung</b>	CLX-LB-SP-00	CLX-LB-SP-10	CLX-LHZ-SP-00
<b>Varianten</b>	Europrofil	Europrofil	Europrofil
<b>Achslängen</b>	60 – 90, 90 – 120, 120 – 150 mm	60 – 90, 90 – 120, 120 – 150 mm	-
<b>Farbe</b>	Edelstahl	Edelstahl	Edelstahl
<b>Aufbohrschutz</b>	Standard	Security	Standard
<b>Schutzart IP Innen</b>	43	43	-
<b>Umweltbedingungen</b>	Temperatur min./ max.: -10/ 40, max. Luftfeuchtigkeit: 80%	Temperatur min./ max.: -10/ 40, max. Luftfeuchtigkeit: 80%	Temperatur min./ max.: -10/ 40, max. Luftfeuchtigkeit: 80%
<b>Schutzart IP Außen</b>	55	55	43
<b>Batterie - Typ</b>	CR2	CR2	CR2
<b>Anzahl Zyklen/Batterie</b>	50000	50000	50000
<b>Notstromversorgung</b>	ESE (siehe allgemeines Zubehör)	ESE (siehe allgemeines Zubehör)	ESE (siehe allgemeines Zubehör)
<b>Elektronik</b>	Standard protokollierend	Standard protokollierend	Standard protokollierend
<b>Programmierung</b>	Per Programmierschlüssel und/oder PELT oder SKM mit TG-SKM	Per Programmierschlüssel und/oder PELT oder SKM mit TG-SKM	Per Programmierschlüssel und/oder PELT oder SKM mit TG-SKM
<b>Signalisierung</b>	Optisch	Optisch	Optisch
<b>Lesertyp</b>	Chip-Schlüsselleser	Chip-Schlüsselleser	Chip-Schlüsselleser
<b>Schließmedien</b>	ABUS Chipschlüssel	ABUS Chipschlüssel	ABUS Chipschlüssel
<b>Max. Anzahl Schließmedien</b>	511	511	511
<b>Abmessungen</b>	Außenknäuf: L = 39 mm, Ø = 30 mm, Innenknäuf: L = 45 mm, Ø = 33 mm	Außenknäuf: L = 39 mm, Ø = 30 mm, Innenknäuf: L = 45 mm, Ø = 33 mm	Außenknäuf: L = 49 mm, Ø = 30 mm
<b>Lieferumfang</b>	CLX-LB-SP-00 • Quick Guide • Batterie CR2 • Stulpschraube	CLX-LB-SP-10 • Quick Guide • Batterie CR2 • Stulpschraube	CLX-LHZ-SP-00 • Quick Guide • Batterie CR2 • Stulpschraube
<b>Benötigtes Zubehör</b>	501480 Werkzeug-Set CLX/WLX • 800012 ABUS Chipschlüssel		
<b>Empfohlenes Zubehör</b>	501657 Transfergerät • 501656 Externe Stromeinspeisung ESE • 501655 Profi-Eingabeeinheit PELT • 501663 ABUS Key Manager		

Artikelnummer **CLX-LPxA-S-00** **CLX-LPxA-S-10** **CLX-LPxA-SP-00** **CLX-LPxA-SP-10**

Beschreibung	CodeLoxx Standard Proximity	CodeLoxx Standard Proximity Security	CodeLoxx Standard Proximity Protokoll	CodeLoxx Standard Proximity Protokoll Security
	<ul style="list-style-type: none"> <li>• Elektronischer Doppelknäufzylinder mit Chipschlüsselleser</li> <li>• Hochwertige Edelstahlknäufe</li> <li>• Permanentzutritt möglich</li> <li>• Öffnungszeit einstellbar zwischen 6 und 12 Sekunden</li> <li>• Zusätzlicher Leser für kontaktlose Transponder</li> </ul>	<ul style="list-style-type: none"> <li>• Elektronischer Doppelknäufzylinder mit Chipschlüsselleser</li> <li>• Hochwertige Edelstahlknäufe</li> <li>• Permanentzutritt möglich</li> <li>• Öffnungszeit einstellbar zwischen 6 und 12 Sekunden</li> <li>• Zusätzlicher Leser für kontaktlose Transponder</li> <li>• Hoher Manipulationsschutz am Zylinder durch ABUS Security-Aufbohrschutz</li> </ul>	<ul style="list-style-type: none"> <li>• Protokollierender elektronischer Doppelknäufzylinder mit Chipschlüsselleser</li> <li>• Hochwertige Edelstahlknäufe</li> <li>• Permanentzutritt, zeitgesteuerte An- und Abschaltung Permanentzutritt (ZAAP)</li> <li>• Öffnungszeit einstellbar zwischen 6 und 12 Sekunden</li> <li>• Zusätzlicher Leser für kontaktlose Transponder</li> </ul>	<ul style="list-style-type: none"> <li>• Protokollierender elektronischer Doppelknäufzylinder mit Chipschlüsselleser</li> <li>• Hochwertige Edelstahlknäufe</li> <li>• Permanentzutritt, zeitgesteuerte An- und Abschaltung Permanentzutritt (ZAAP)</li> <li>• Öffnungszeit einstellbar zwischen 6 und 12 Sekunden</li> <li>• Zusätzlicher Leser für kontaktlose Transponder</li> <li>• Hoher Manipulationsschutz am Zylinder durch ABUS Security-Aufbohrschutz</li> </ul>

<b>Artikel-Kurzbezeichnung</b>	CLX-LPxA-S-00	CLX-LPxA-S-10	CLX-LPxA-SP-00	CLX-LPxA-SP-10
<b>Varianten</b>	Europrofil	Europrofil	Europrofil	Europrofil
<b>Achslängen</b>	60 – 90, 90 – 120, 120 – 150 mm	60 – 90, 90 – 120, 120 – 150 mm	60 – 90, 90 – 120, 120 – 150 mm	60 – 90, 90 – 120, 120 – 150 mm
<b>Farbe</b>	Edelstahl	Edelstahl	Edelstahl	Edelstahl
<b>Aufbohrschutz</b>	Standard	Security	Standard	Security
<b>Schutzart IP Innen</b>	44	44	44	44
<b>Umweltbedingungen</b>	Temperatur min./ max.: -10/ 40, max. Luftfeuchtigkeit: 80%	Temperatur min./ max.: -10/ 40, max. Luftfeuchtigkeit: 80%	Temperatur min./ max.: -10/ 40, max. Luftfeuchtigkeit: 80%	Temperatur min./ max.: -10/ 40, max. Luftfeuchtigkeit: 80%
<b>Schutzart IP Außen</b>	55	55	55	55
<b>Batterie - Typ</b>	CR2	CR2	CR2	CR2
<b>Anzahl Zyklen/Batterie</b>	50000	50000	50000	50000
<b>Notstromversorgung</b>	ESE (siehe allgemeines Zubehör)	ESE (siehe allgemeines Zubehör)	ESE (siehe allgemeines Zubehör)	ESE (siehe allgemeines Zubehör)
<b>Elektronik</b>	Standard	Standard	Standard protokollierend	Standard protokollierend
<b>Programmierung</b>	Per Programmierschlüssel und/oder PELT oder SKM mit TG-SKM	Per Programmierschlüssel und/oder PELT oder SKM mit TG-SKM	Per Programmierschlüssel und/oder PELT oder SKM mit TG-SKM	Per Programmierschlüssel und/oder PELT oder SKM mit TG-SKM
<b>Signalisierung</b>	Optisch	Optisch	Optisch	Optisch
<b>Lesertyp</b>	Chip-Schlüssel- und Proximityleser	Chip-Schlüssel- und Proximityleser	Chip-Schlüssel- und Proximityleser	Chip-Schlüssel- und Proximityleser
<b>Schließmedien</b>	ABUS Chipschlüssel, EM4102/4200-, Hitag 1- und Hitag 2-Transponder	ABUS Chipschlüssel, EM4102/4200-, Hitag 1- und Hitag 2-Transponder	ABUS Chipschlüssel, EM4102/4200-, Hitag 1- und Hitag 2-Transponder	ABUS Chipschlüssel, EM4102/4200-, Hitag 1- und Hitag 2-Transponder
<b>Max. Anzahl Schließmedien</b>	511	511	511	511
<b>Abmessungen</b>	Außenknäuf: L = 39 mm, Ø = 30 mm, Innenknäuf: L = 45 mm, Ø = 33 mm	Außenknäuf: L = 39 mm, Ø = 30 mm, Innenknäuf: L = 45 mm, Ø = 33 mm	Außenknäuf: L = 39 mm, D = 30 mm, Innenknäuf: L = 45 mm, Ø = 33 mm	Außenknäuf: L = 39 mm, Ø = 30 mm, Innenknäuf: L = 45 mm, Ø = 33 mm
<b>Lieferumfang</b>	CLX-LPxA-S-00 • Quick Guide • Batterie CR2 • Stulpschraube	CLX-LPxA-S-10 • Quick Guide • Batterie CR2 • Stulpschraube	CLX-LPxA-SP-00 • Quick Guide • batterie CR2 • Stulpschraube	CLX-LPxA-SP-10 • Quick Guide • Batterie CR2 • Stulpschraube
<b>Benötigtes Zubehör</b>	501480 Werkzeug-Set CLX/WLX • 502774 Proximity Karte K-Px-N • 800012 ABUS Chipschlüssel • 502773 Proximity Tag T-Px-N			
<b>Empfohlenes Zubehör</b>	501657 Transfergerät • 501656 Externe Stromeinspeisung ESE • 501655 Profi-Eingabeeinheit PELT • 501663 ABUS Key Manager			



Artikelnummer	CLX-LPXB-SP-00	CLX-LPXB-SP-10	CLX-LPXHZ-SP-00
<b>Beschreibung</b>	CodeLoxx Standard Proximity beidseitig Protokoll	CodeLoxx Standard Proximity beidseitig Protokoll Security	CodeLoxx Standard Proximity Halbzylinder
	<ul style="list-style-type: none"> <li>• Protokollierender elektronischer Doppelknäufzylinder mit Chipschlüsselleser</li> <li>• Hochwertige Edelstahlknäufe</li> <li>• Permanentzutritt, zeitgesteuerte An- und Abschaltung</li> <li>• Permanentzutritt (ZAAP)</li> <li>• Öffnungszeit einstellbar zwischen 6 und 12 Sekunden</li> <li>• Zusätzlicher Leser für kontaktlose Transponder</li> </ul>	<ul style="list-style-type: none"> <li>• Protokollierender elektronischer Doppelknäufzylinder mit Chipschlüsselleser</li> <li>• Hochwertige Edelstahlknäufe</li> <li>• Permanentzutritt, zeitgesteuerte An- und Abschaltung</li> <li>• Permanentzutritt (ZAAP)</li> <li>• Öffnungszeit einstellbar zwischen 6 und 12 Sekunden</li> <li>• Zusätzlicher Leser für kontaktlose Transponder</li> <li>• Hoher Manipulationsschutz am Zylinder durch ABUS Security-Aufbohrschutz</li> </ul>	<ul style="list-style-type: none"> <li>• Elektronischer Halbzylinder mit Chipschlüsselleser</li> <li>• Hochwertige Edelstahlknäufe</li> <li>• Permanentzutritt möglich</li> <li>• Öffnungszeit einstellbar zwischen 6 und 12 Sekunden</li> <li>• Zusätzlicher Leser für kontaktlose Transponder</li> <li>• Ideal für Schließschalter und zur Sicherung von Schaltschränken</li> </ul>

Artikelnummer	CLX-LA-S-00-P	CLX-LA-S-10-P	CLX-LA-SP-00-P	CLX-LA-SP-10-P
<b>Beschreibung</b>	CodeLoxx Standard Panik	CodeLoxx Standard Panik Security	CodeLoxx Standard Protokoll Panik	CodeLoxx Standard Protokoll Panik Security
	<ul style="list-style-type: none"> <li>• Elektronischer Doppelknäufzylinder mit Chipschlüsselleser</li> <li>• Hochwertige Edelstahlknäufe</li> <li>• Permanentzutritt möglich</li> <li>• Öffnungszeit einstellbar zwischen 6 und 12 Sekunden</li> <li>• Panikfunktion: definierte Schließnasenposition</li> </ul>	<ul style="list-style-type: none"> <li>• Elektronischer Doppelknäufzylinder mit Chipschlüsselleser</li> <li>• Hochwertige Edelstahlknäufe</li> <li>• Permanentzutritt möglich</li> <li>• Öffnungszeit einstellbar zwischen 6 und 12 Sekunden</li> <li>• Panikfunktion: definierte Schließnasenposition</li> <li>• Hoher Manipulationsschutz am Zylinder durch ABUS Security Aufbohrschutz</li> </ul>	<ul style="list-style-type: none"> <li>• Protokollierender elektronischer Doppelknäufzylinder mit Chipschlüsselleser</li> <li>• Hochwertige Edelstahlknäufe</li> <li>• Permanentzutritt, zeitgesteuerte An- und Abschaltung</li> <li>• Permanentzutritt (ZAAP)</li> <li>• Öffnungszeit einstellbar zwischen 6 und 12 Sekunden</li> <li>• Panikfunktion: definierte Schließnasenposition</li> </ul>	<ul style="list-style-type: none"> <li>• Protokollierender elektronischer Doppelknäufzylinder mit Chipschlüsselleser</li> <li>• Hochwertige Edelstahlknäufe</li> <li>• Permanentzutritt, zeitgesteuerte An- und Abschaltung</li> <li>• Permanentzutritt (ZAAP)</li> <li>• Öffnungszeit einstellbar zwischen 6 und 12 Sekunden</li> <li>• Panikfunktion: definierte Schließnasenposition</li> <li>• Hoher Manipulationsschutz am Zylinder durch ABUS Security-Aufbohrschutz</li> </ul>

Artikel-Kurzbezeichnung	CLX-LPXB-SP-00	CLX-LPXB-SP-10	CLX-LPXHZ-SP-00
<b>Varianten</b>	Europrofil	Europrofil	Europrofil
<b>Achslängen</b>	60 – 90, 90 – 120, 120 – 150 mm	60 – 90, 90 – 120, 120 – 150 mm	30 - 60 / 10 mm
<b>Farbe</b>	Edelstahl	Edelstahl	Edelstahl
<b>Aufbohrschutz</b>	Standard	Security	Standard
<b>Schutzart IP Innen</b>	43	43	-
<b>Umweltbedingungen</b>	Temperatur min./ max.: -10/ 40, max. Luftfeuchtigkeit: 80%	Temperatur min./ max.: -10/ 40, max. Luftfeuchtigkeit: 80%	Temperatur min./ max.: -10/ 40, max. Luftfeuchtigkeit: 80%
<b>Schutzart IP Außen</b>	55	55	43
<b>Batterie - Typ</b>	CR2	CR2	CR2
<b>Anzahl Zyklen/Batterie</b>	50000	50000	50000
<b>Notstromversorgung</b>	ESE (siehe allgemeines Zubehör)	ESE (siehe allgemeines Zubehör)	ESE (siehe allgemeines Zubehör)
<b>Elektronik</b>	Standard	Standard	Standard protokollierend
<b>Programmierung</b>	Per Programmierschlüssel und/oder PELT oder SKM mit TG-SKM	Per Programmierschlüssel und/oder PELT oder SKM mit TG-SKM	Per Programmierschlüssel und/oder PELT oder SKM mit TG-SKM
<b>Signalisierung</b>	Optisch	Optisch	Optisch
<b>Lesertyp</b>	Chip-Schlüssel- und Proximityleser	Chip-Schlüssel- und Proximityleser	Chip-Schlüssel- und Proximityleser
<b>Schließmedien</b>	ABUS Chipschlüssel, EM4102/4200-, Hitag 1- und Hitag 2-Transponder	ABUS Chipschlüssel, EM4102/4200-, Hitag 1- und Hitag 2-Transponder	ABUS Chipschlüssel, EM4102-, Hitag 1- und Hitag 2-Transponder
<b>Max. Anzahl Schließmedien</b>	511	511	511
<b>Abmessungen</b>	Außenknäuf: L = 39 mm, Ø = 30 mm, Innenknäuf: L = 49 mm, Ø = 33 mm	Außenknäuf: L = 39 mm, Ø = 30 mm, Innenknäuf: L = 49 mm, Ø = 33 mm	Außenknäuf: L = 49 mm, Ø = 30 mm
<b>Lieferumfang</b>	CLX-LPXB-SP-00 • Quick Guide • Batterie CR2 • Stulpschraube	CLX-LPXB-SP-10 • Quick Guide • Batterie CR2 • Stulpschraube	CLX-LPXHZ-SP-00 • Quick Guide • Batterie CR2 • Stulpschraube
<b>Benötigtes Zubehör</b>	800012 ABUS Chipschlüssel • 501480 Werkzeug-Set CLX/WLX • 502774 Proximity Karte K-Px-N • 502773 Proximity Tag T-Px-N	800012 ABUS Chipschlüssel • 501480 Werkzeug-Set CLX/WLX • 502774 Proximity Karte K-Px-N • 502773 Proximity Tag T-Px-N	800012 ABUS Chipschlüssel • 502773 Proximity Tag T-Px-N • 501480 Werkzeug-Set CLX/WLX • 502774 Proximity Karte K-Px-N
<b>Empfohlenes Zubehör</b>	501657 Transfergerät • 501656 Externe Stromspeisung ESE • 501655 Profi-Eingabeeinheit PELT • 501663 ABUS Key Manager		

Artikel-Kurzbezeichnung	CLX-LA-S-00-P	CLX-LA-S-10-P	CLX-LA-SP-00-P	CLX-LA-SP-10-P
<b>Varianten</b>	Europrofil	Europrofil	Europrofil	Europrofil
<b>Achslängen</b>	60 – 90, 90 – 120, 120 – 150 mm	60 – 90, 90 – 120, 120 – 150 mm	60 – 90, 90 – 120, 120 – 150 mm	60 – 90, 90 – 120, 120 – 150 mm
<b>Farbe</b>	Edelstahl	Edelstahl	Edelstahl	Edelstahl
<b>Aufbohrschutz</b>	Standard	Security	Standard	Security
<b>Schutzart IP Innen</b>	44	44	44	44
<b>Umweltbedingungen</b>	Temperatur min./ max.: -10/ 40, max. Luftfeuchtigkeit: 80%	Temperatur min./ max.: -10/ 40, max. Luftfeuchtigkeit: 80%	Temperatur min./ max.: -10/ 40, max. Luftfeuchtigkeit: 80%	Temperatur min./ max.: -10/ 40, max. Luftfeuchtigkeit: 80%
<b>Schutzart IP Außen</b>	55	55	55	55
<b>Batterie - Typ</b>	CR2	CR2	CR2	CR2
<b>Anzahl Zyklen/Batterie</b>	50000	50000	50000	50000
<b>Notstromversorgung</b>	ESE (siehe allgemeines Zubehör)	ESE (siehe allgemeines Zubehör)	ESE (siehe allgemeines Zubehör)	ESE (siehe allgemeines Zubehör)
<b>Elektronik</b>	Standard	Standard	Standard protokollierend	Standard protokollierend
<b>Programmierung</b>	Per Programmierschlüssel und/oder PELT oder SKM mit TG-SKM	Per Programmierschlüssel und/oder PELT oder SKM mit TG-SKM	Per Programmierschlüssel und/oder PELT oder SKM mit TG-SKM	Per Programmierschlüssel und/oder PELT oder SKM mit TG-SKM
<b>Signalisierung</b>	Optisch	Optisch	Optisch	Optisch
<b>Lesertyp</b>	Chip-Schlüsselleser	Chip-Schlüsselleser	Chip-Schlüsselleser	Chip-Schlüsselleser
<b>Schließmedien</b>	ABUS Chipschlüssel	ABUS Chipschlüssel	ABUS Chipschlüssel	ABUS Chipschlüssel
<b>Max. Anzahl Schließmedien</b>	511	511	511	511
<b>Abmessungen</b>	Außenknäuf: L = 39 mm, Ø = 30 mm, Innenknäuf: L = 49 mm, Ø = 33 mm	Außenknäuf: L = 39 mm, Ø = 30 mm, Innenknäuf: L = 49 mm, Ø = 33 mm	Außenknäuf: L = 39 mm, Ø = 30 mm, Innenknäuf: L = 49 mm, Ø = 33 mm	Außenknäuf: L = 39 mm, Ø = 30 mm, Innenknäuf: L = 49 mm, Ø = 33 mm
<b>Lieferumfang</b>	CLX-LA-S-00-P • Quick Guide • Batterie CR2 • Stulpschraube	CLX-LA-S-10-P • Quick Guide • batterie CR2 • Stulpschraube	CLX-LA-SP-00-P • Quick Guide • Batterie CR2 • Stulpschraube	CLX-LA-SP-10-P • Quick Guide • Batterie CR2 • Stulpschraube
<b>Benötigtes Zubehör</b>	501480 Werkzeug-Set CLX/WLX • 800012 ABUS Chipschlüssel			
<b>Empfohlenes Zubehör</b>	501657 Transfergerät • 501656 Externe Stromspeisung ESE • 501655 Profi-Eingabeeinheit PELT • 501663 ABUS Key Manager			



Artikelnummer	CLX-LPXA-S-00-P	CLX-LPXA-S-10-P	CLX-LPXA-SP-00-P	CLX-LPXA-SP-10-P
<b>Beschreibung</b>	CodeLoxx Standard Proximity Standard Panik	CodeLoxx Standard Proximity Panik Security	CodeLoxx Standard Proximity Protokoll Panik	CodeLoxx Standard Proximity Protokoll Panik Security
	<ul style="list-style-type: none"> <li>Elektronischer Doppelknäufzylinder mit Chipschlüsselleser</li> <li>Hochwertige Edelstahlknäufe</li> <li>Permanenztritt möglich</li> <li>Öffnungszeit einstellbar zwischen 6 und 12 Sekunden</li> <li>Zusätzlicher Leser für kontaktlose Transponder</li> <li>Panikfunktion: definierte Schließnasenposition</li> </ul>	<ul style="list-style-type: none"> <li>Elektronischer Doppelknäufzylinder mit Chipschlüsselleser</li> <li>Hochwertige Edelstahlknäufe</li> <li>Permanenztritt möglich</li> <li>Öffnungszeit einstellbar zwischen 6 und 12 Sekunden</li> <li>Zusätzlicher Leser für kontaktlose Transponder</li> <li>Panikfunktion: definierte Schließnasenposition</li> <li>Hoher Manipulationsschutz am Zylinder durch ABUS Security Aufbohrschutz</li> </ul>	<ul style="list-style-type: none"> <li>Protokollierender elektronischer Doppelknäufzylinder mit Chipschlüsselleser</li> <li>Hochwertige Edelstahlknäufe</li> <li>Permanenztritt, zeitgesteuerte An- und Abschaltung</li> <li>Permanenztritt (ZAAP)</li> <li>Öffnungszeit einstellbar zwischen 6 und 12 Sekunden</li> <li>Zusätzlicher Leser für kontaktlose Transponder</li> <li>Panikfunktion: definierte Schließnasenposition</li> </ul>	<ul style="list-style-type: none"> <li>Protokollierender elektronischer Doppelknäufzylinder mit Chipschlüsselleser</li> <li>Hochwertige Edelstahlknäufe</li> <li>Permanenztritt, zeitgesteuerte An- und Abschaltung</li> <li>Permanenztritt (ZAAP)</li> <li>Öffnungszeit einstellbar zwischen 6 und 12 Sekunden</li> <li>Zusätzlicher Leser für kontaktlose Transponder</li> <li>Panikfunktion: definierte Schließnasenposition</li> <li>Hoher Manipulationsschutz am Zylinder durch ABUS Security Aufbohrschutz</li> </ul>

Artikelnummer	CLX-LA-SP-10-F	CLX-LPXA-SP-10-F
<b>Beschreibung</b>	CodeLoxx Standard Protokoll Security freidrehend	CodeLoxx Standard Proximity Protokoll Security freidrehend
	<ul style="list-style-type: none"> <li>Protokollierender elektronischer Doppelknäufzylinder mit Chipschlüsselleser</li> <li>Hochwertige Edelstahlknäufe</li> <li>Permanenztritt, zeitgesteuerte An- und Abschaltung</li> <li>Permanenztritt (ZAAP)</li> <li>Öffnungszeit einstellbar zwischen 6 und 12 Sekunden</li> <li>Hoher Manipulationsschutz am Zylinder durch ABUS Security-Aufbohrschutz</li> <li>Freilauffunktion der Schließnase mit freilaufendem Innenknäuf, kann innenseitig nicht ver- und entriegelt werden</li> </ul>	<ul style="list-style-type: none"> <li>Protokollierender elektronischer Doppelknäufzylinder mit Chipschlüsselleser</li> <li>Hochwertige Edelstahlknäufe</li> <li>Permanenztritt, zeitgesteuerte An- und Abschaltung</li> <li>Permanenztritt (ZAAP)</li> <li>Öffnungszeit einstellbar zwischen 6 und 12 Sekunden</li> <li>Zusätzlicher Leser für kontaktlose Transponder</li> <li>Hoher Manipulationsschutz am Zylinder durch ABUS Security-Aufbohrschutz</li> <li>Freilauffunktion der Schließnase mit freilaufendem Innenknäuf, kann innenseitig nicht ver- und entriegelt werden</li> </ul>

<b>Artikel-Kurzbezeichnung</b>	CLX-LPxA-S-00-P	CLX-LPxA-S-10-P	CLX-LPxA-SP-00-P	CLX-LPxA-SP-10-P
<b>Varianten</b>	Europrofil	Europrofil	Europrofil	Europrofil
<b>Achslängen</b>	60 – 90, 90 – 120, 120 – 150 mm	60 – 90, 90 – 120, 120 – 150 mm	60 – 90, 90 – 120, 120 – 150 mm	60 – 90, 90 – 120, 120 – 150 mm
<b>Farbe</b>	Edelstahl	Edelstahl	Edelstahl	Edelstahl
<b>Aufbohrschutz</b>	Standard	Security	Standard	Security
<b>Schutzart IP Innen</b>	44	44	44	44
<b>Umweltbedingungen</b>	Temperatur min./ max.: -10/ 40, max. Luftfeuchtigkeit: 80%	Temperatur min./ max.: -10/ 40, max. Luftfeuchtigkeit: 80%	Temperatur min./ max.: -10/ 40, max. Luftfeuchtigkeit: 80%	Temperatur min./ max.: -10/ 40, max. Luftfeuchtigkeit: 80%
<b>Schutzart IP Außen</b>	55	55	55	55
<b>Batterie - Typ</b>	CR2	CR2	CR2	CR2
<b>Anzahl Zyklen/Batterie</b>	50000	50000	50000	50000
<b>Notstromversorgung</b>	ESE (siehe allgemeines Zubehör)	ESE (siehe allgemeines Zubehör)	ESE (siehe allgemeines Zubehör)	ESE (siehe allgemeines Zubehör)
<b>Elektronik</b>	Standard	Standard	Standard protokollierend	Standard protokollierend
<b>Programmierung</b>	Per Programmierschlüssel und/oder PELT oder SKM mit TG-SKM	Per Programmierschlüssel und/oder PELT oder SKM mit TG-SKM	Per Programmierschlüssel und/oder PELT oder SKM mit TG-SKM	Per Programmierschlüssel und/oder PELT oder SKM mit TG-SKM
<b>Signalisierung</b>	Optisch	Optisch	Optisch	Optisch
<b>Lesertyp</b>	Chip-Schlüssel- und Proximityleser	Chipschlüssel- und Proximityleser	Chip-Schlüssel- und Proximityleser	Chip-Schlüssel- und Proximityleser
<b>Schließmedien</b>	ABUS Chipschlüssel, EM4102/4200-, Hitag 1- und Hitag 2-Transponder	ABUS Chipschlüssel, EM4102/4200-, Hitag 1- und Hitag 2-Transponder	ABUS Chipschlüssel, EM4102/4200-, Hitag 1- und Hitag 2-Transponder	ABUS Chipschlüssel, EM4102/4200-, Hitag 1- und Hitag 2-Transponder
<b>Max. Anzahl Schließmedien</b>	511	511	511	511
<b>Abmessungen</b>	Außenknäuf: L = 39 mm, Ø = 30 mm, Innenknäuf: L = 45 mm, Ø = 33 mm	Außenknäuf: L = 39 mm, Ø = 30 mm, Innenknäuf: L = 45 mm, Ø = 33 mm	Außenknäuf: L = 39 mm, Ø = 30 mm, Innenknäuf: L = 45 mm, Ø = 33 mm	Außenknäuf: L = 39 mm, Ø = 30 mm, Innenknäuf: L = 45 mm, Ø = 33 mm
<b>Lieferumfang</b>	CLX-LPXA-S-00-P • Quick Guide • Batterie CR2 • Stulpschraube	CLX-LPXA-S-10-P • Quick Guide • Batterie CR2 • Stulpschraube	CLX-LPXA-SP-00-P • Quick Guide • Batterie CR2 • Stulpschraube	CLX-LPXA-SP-10-P • Quick Guide • batterie CR2 • Stulpschraube
<b>Benötigtes Zubehör</b>	501480 Werkzeug-Set CLX/WLX • 502773 Proximity Tag T-Px-N • 502774 Proximity Karte K-Px-N • 800012 ABUS Chipschlüssel			
<b>Empfohlenes Zubehör</b>	501657 Transfergerät • 501656 Externe Stromspeisung ESE • 501655 Profi-Eingabeeinheit PELT • 501663 ABUS Key Manager			

<b>Artikel-Kurzbezeichnung</b>	CLX-LA-SP-10-F	CLX-LPxA-SP-10-F
<b>Varianten</b>	Europrofil	Europrofil
<b>Achslängen</b>	60 – 90, 90 – 120, 120 – 150 mm	60 – 90, 90 – 120, 120 – 150 mm
<b>Farbe</b>	Edelstahl	Edelstahl
<b>Aufbohrschutz</b>	Security	Security
<b>Schutzart IP Innen</b>	44	44
<b>Umweltbedingungen</b>	Temperatur min./ max.: -10/ 40, max. Luftfeuchtigkeit: 80%	Temperatur min./ max.: -10/ 40, max. Luftfeuchtigkeit: 80%
<b>Schutzart IP Außen</b>	55	55
<b>Batterie - Typ</b>	CR2	CR2
<b>Anzahl Zyklen/Batterie</b>	50000	50000
<b>Notstromversorgung</b>	ESE (siehe allgemeines Zubehör)	ESE (siehe allgemeines Zubehör)
<b>Elektronik</b>	Standard protokollierend	Standard protokollierend
<b>Programmierung</b>	Per Prog-ACS oder PELT + Prog-ACS oder SKM	Per Prog-ACS oder PELT + Prog-ACS oder SKM
<b>Signalisierung</b>	Optisch	Optisch
<b>Lesertyp</b>	Chipschlüsselleser	Chipschlüssel- und Proximityleser
<b>Schließmedien</b>	ABUS Chipschlüssel	ABUS Chipschlüssel, EM4102/4200-, Hitag 1- und Hitag 2-Transponder
<b>Max. Anzahl Schließmedien</b>	511	511
<b>Abmessungen</b>	Außenknäuf: L = 39 mm, Ø = 30 mm, Innenknäuf: L = 45 mm, Ø = 33 mm	Außenknäuf: L = 39 mm, Ø = 30 mm, Innenknäuf: L = 45 mm, Ø = 33 mm
<b>Lieferumfang</b>	CLX-LA-SP-10-F • Quick Guide • Batterie CR2 • Stulpschraube	CLX-LPXA-SP-10-F • Quick Guide • Batterie CR2 • Stulpschraube
<b>Benötigtes Zubehör</b>	501480 Werkzeug-Set CLX/WLX • 800012 ABUS Chipschlüssel • 502773 Proximity Tag T-Px-N • 502774 Proximity Karte K-Px-N	
<b>Empfohlenes Zubehör</b>	501657 Transfergerät • 501656 Externe Stromspeisung ESE • 501655 Profi-Eingabeeinheit PELT • 501663 ABUS Key Manager	



Artikelnummer      **CLX-LCA-S-10**                      **CLX-LCA-SP-10**                      **CLX-LCA-SP-10-F**

Beschreibung	CodeLoxx Standard Ziffernring Security	CodeLoxx Standard Ziffernring Protokoll Security	CodeLoxx Standard Ziffernring Protokoll Security freidrehend
	<ul style="list-style-type: none"> <li>Elektronischer Doppelknäufzylinder mit Chipschlüsselleser</li> <li>Hochwertige Edelstahlknäufe</li> <li>Permanentzutritt möglich</li> <li>Öffnungszeit einstellbar zwischen 6 und 12 Sekunden</li> <li>Hoher Manipulationsschutz am Zylinder durch ABUS Security-Aufbohrschutz</li> <li>Ziffernknäuf zur Codeeingabe</li> </ul>	<ul style="list-style-type: none"> <li>Protokollierender elektronischer Doppelknäufzylinder mit Chipschlüsselleser</li> <li>Hochwertige Edelstahlknäufe</li> <li>Permanentzutritt, zeitgesteuerte An- und Abschaltung</li> <li>Permanentzutritt (ZAAP)</li> <li>Öffnungszeit einstellbar zwischen 6 und 12 Sekunden</li> <li>Hoher Manipulationsschutz am Zylinder durch ABUS Security-Aufbohrschutz</li> <li>Ziffernknäuf zur Codeeingabe</li> </ul>	<ul style="list-style-type: none"> <li>Protokollierender elektronischer Doppelknäufzylinder mit Chipschlüsselleser</li> <li>Hochwertige Edelstahlknäufe</li> <li>Permanentzutritt, zeitgesteuerte An- und Abschaltung</li> <li>Permanentzutritt (ZAAP)</li> <li>Öffnungszeit einstellbar zwischen 6 und 12 Sekunden</li> <li>Hoher Manipulationsschutz am Zylinder durch ABUS Security-Aufbohrschutz</li> <li>Ziffernknäuf zur Codeeingabe</li> <li>Freilauffunktion der Schließnase mit freilaufendem Innenknäuf, kann innenseitig nicht ver- und entriegelt werden</li> </ul>

Artikel-Kurzbezeichnung	CLX-LCA-S-10	CLX-LCA-SP-10	CLX-LCA-SP-10-F
<b>Varianten</b>	Europrofil	Europrofil	Europrofil
<b>Achslängen</b>	60 – 90, 90 – 120, 120 – 150 mm	60 – 90, 90 – 120, 120 – 150 mm	60 – 90, 90 – 120, 120 – 150 mm
<b>Farbe</b>	Edelstahl	Edelstahl	Edelstahl
<b>Aufbohrschutz</b>	Security	Security	Security
<b>Schutzart IP Innen</b>	44	44	44
<b>Umweltbedingungen</b>	Temperatur min./ max.: -10/ 40, max. Luftfeuchtigkeit: 80%	Temperatur min./ max.: -10/ 40, max. Luftfeuchtigkeit: 80%	Temperatur min./ max.: -10/ 40, max. Luftfeuchtigkeit: 80%
<b>Schutzart IP Außen</b>	42	42	42
<b>Batterie - Typ</b>	CR2	CR2	CR2
<b>Anzahl Zyklen/Batterie</b>	50000	50000	50000
<b>Notstromversorgung</b>	ESE (siehe allgemeines Zubehör)	ESE (siehe allgemeines Zubehör)	ESE (siehe allgemeines Zubehör)
<b>Elektronik</b>	Standard	Standard protokollierend	Standard protokollierend
<b>Programmierung</b>	Per Programmierschlüssel und/oder PELT oder SKM mit TG-SKM	Per Programmierschlüssel und/oder PELT oder SKM mit TG-SKM	Per Prog-ACS oder PELT + Prog-ACS oder SKM
<b>Signalisierung</b>	Optisch	Optisch	Optisch
<b>Lesertyp</b>	Chipschlüsselleser und Ziffernring	Chipschlüsselleser und Ziffernring	Chipschlüsselleser und Ziffernring
<b>Schließmedien</b>	ABUS Chipschlüssel, Codeeingabe über Ziffernring	ABUS Chipschlüssel, Codeeingabe über Ziffernring	ABUS Chipschlüssel, Codeeingabe über Ziffernring
<b>Max. Anzahl Schließmedien</b>	511	511	511
<b>Abmessungen</b>	Außenknäuf: L = 39 mm, Ø = 30 mm, Innenknäuf: L = 45 mm, Ø = 33 mm	Außenknäuf: L = 39 mm, Ø = 30 mm, Innenknäuf: L = 45 mm, Ø = 33 mm	Außenknäuf: L = 39 mm, Ø = 30 mm, Innenknäuf: L = 45 mm, Ø = 33 mm
<b>Lieferumfang</b>	CLX-LCA-S-10 • Quick Guide • Batterie CR2 • Stulpschraube	CLX-LCA-SP-10 • Quick Guide • Batterie CR2 • Stulpschraube	CLX-LCA-SP-10-F • Quick Guide • batterie CR2 • Stulpschraube
<b>Benötigtes Zubehör</b>	800012 ABUS Chipschlüssel • 501480 Werkzeug-Set CLX/WLX	800012 ABUS Chipschlüssel • 501480 Werkzeug-Set CLX/WLX	800012 ABUS Chipschlüssel • 501480 Werkzeug-Set CLX/WLX
<b>Empfohlenes Zubehör</b>	501657 Transfergerät • 501656 Externe Stromspeisung ESE • 501655 Profi-Eingabeeinheit PELT • 501663 ABUS Key Manager		

Artikelnummer      **CLX-LCB-SP-10**                      **CLX-LCA-AFP-10**                      **CLX-LCA-AFP-10-F**

Beschreibung	CodeLoxx Standard Ziffernring beidseitig Protokoll Security	CodeLoxx Alarm AEBasic Ziffernring Security	CodeLoxx Alarm AEBasic Ziffernring Security frei
	<ul style="list-style-type: none"> <li>Protokollierender elektronischer Doppelknäufzylinder mit Chipschlüsselleser</li> <li>Hochwertige Edelstahlknäufe</li> <li>Permanentzutritt, zeitgesteuerte An- und Abschaltung</li> <li>Permanentzutritt (ZAAP)</li> <li>Öffnungszeit einstellbar zwischen 6 und 12 Sekunden</li> <li>Hoher Manipulationsschutz am Zylinder durch ABUS Security-Aufbohrschutz</li> </ul>	<ul style="list-style-type: none"> <li>Elektronischer Doppelknäufzylinder mit Chipschlüsselleser</li> <li>Hochwertige Edelstahlknäufe</li> <li>Permanentzutritt möglich</li> <li>Öffnungszeit einstellbar zwischen 6 und 12 Sekunden</li> <li>Hoher Manipulationsschutz am Zylinder durch ABUS Security-Aufbohrschutz</li> <li>Ziffernknäuf zur Codeeingabe</li> <li>Geeignet zum Einsatz mit AEBasic zur Scharf-/Unscharf-Schaltung von Einbruchmeldeanlagen</li> </ul>	<ul style="list-style-type: none"> <li>Elektronischer Doppelknäufzylinder mit Chipschlüsselleser</li> <li>Hochwertige Edelstahlknäufe</li> <li>Permanentzutritt möglich</li> <li>Öffnungszeit einstellbar zwischen 6 und 12 Sekunden</li> <li>Hoher Manipulationsschutz am Zylinder durch ABUS Security-Aufbohrschutz</li> <li>Ziffernknäuf zur Codeeingabe</li> <li>Geeignet zum Einsatz mit AEBasic zur Scharf-/Unscharf-Schaltung von Einbruchmeldeanlagen</li> <li>Freilauffunktion der Schließnase mit freilaufendem Innenknäuf, kann innenseitig nicht ver- und entriegelt werden</li> </ul>

Artikel-Kurzbezeichnung	CLX-LCB-SP-10	CLX-LCA-AFP-10	CLX-LCA-AFP-10-F
<b>Varianten</b>	Europrofil	Europrofil	Europrofil
<b>Achslängen</b>	60 – 90, 90 – 120, 120 – 150 mm	60 – 90, 90 – 120, 120 – 150 mm	60 – 90, 90 – 120, 120 – 150 mm
<b>Farbe</b>	Edelstahl	Edelstahl	Edelstahl
<b>Aufbohrschutz</b>	Security	Security	Security
<b>Schutzart IP Innen</b>	43	44	44
<b>Umweltbedingungen</b>	Temperatur min./ max.: -10/ 40, max. Luftfeuchtigkeit: 80%	Temperatur min./ max.: -10/ 40, max. Luftfeuchtigkeit: 80%	Temperatur min./ max.: -10/ 40, max. Luftfeuchtigkeit: 80%
<b>Schutzart IP Außen</b>	42	42	42
<b>Batterie - Typ</b>	CR2	CR2	CR2
<b>Anzahl Zyklen/Batterie</b>	50000	40000	40000
<b>Notstromversorgung</b>	ESE (siehe allgemeines Zubehör)	ESE (siehe allgemeines Zubehör)	ESE (siehe allgemeines Zubehör)
<b>Elektronik</b>	Standard protokollierend	AEBasic protokollierend	AEBasic protokollierend
<b>Programmierung</b>	Per Programmierschlüssel und/oder PELT oder SKM mit TG-SKM	Per Programmierschlüssel und/oder PELT oder SKM mit TG-SKM	Per Prog-ACS oder PELT + Prog-ACS oder SKM
<b>Signalisierung</b>	Optisch	Optisch	Optisch
<b>Lesertyp</b>	Chipschlüsselleser und Ziffernring	Chipschlüsselleser und Ziffernring	Chipschlüsselleser und Ziffernring
<b>Schließmedien</b>	ABUS Chipschlüssel, Codeeingabe über Ziffernring	ABUS Chipschlüssel, Codeeingabe über Ziffernring	ABUS Chipschlüssel, Codeeingabe über Ziffernring
<b>Max. Anzahl Schließmedien</b>	511	511	511
<b>Abmessungen</b>	Außenknäuf: L = 39 mm, Ø = 30 mm, Innenknäuf: L = 49 mm, Ø = 33 mm	Außenknäuf: L = 39 mm, Ø = 30 mm, Innenknäuf: L = 49 mm, Ø = 33 mm	Außenknäuf: L = 39 mm, Ø = 30 mm, Innenknäuf: L = 49 mm, Ø = 33 mm
<b>Lieferumfang</b>	CLX-LCB-SP-10 • Quick Guide • Batterie CR2 • Stulpschraube	CLX-LCA-AFP-10 • Quick Guide • Batterie CR2 • Stulpschraube	CLX-LCA-AFP-10-F • Quick Guide • Batterie CR2 • Stulpschraube
<b>Benötigtes Zubehör</b>	800012 ABUS Chipschlüssel • 501480 Werkzeug-Set CLX/WLX	800012 ABUS Chipschlüssel • 501639 Auswerteeinheit AEBasic Unterputz • 501480 Werkzeug-Set CLX/WLX • 501638 Auswerteeinheit AEBasic Aufputz	800012 ABUS Chipschlüssel • 501639 Auswerteeinheit AEBasic Unterputz • 501480 Werkzeug-Set CLX/WLX • 501638 Auswerteeinheit AEBasic Aufputz
<b>Empfohlenes Zubehör</b>	501657 Transfergerät • 501656 Externe Stromspeisung ESE • 501655 Profi-Eingabeeinheit PELT • 501663 ABUS Key Manager		



Artikelnummer	CLX-LCA-EF-10	CLX-LCA-EFP-10
<b>Beschreibung</b>	<b>CodeLoxx AE255F Ziffernring Security</b>	<b>CodeLoxx Alarm AE255F Ziffernring Protokoll Security</b>
	<ul style="list-style-type: none"> <li>Elektronischer Doppelknäufzylinder mit Chipschlüsselleser</li> <li>Hochwertige Edelstahlknäufe</li> <li>Permanentzutritt möglich</li> <li>Öffnungszeit einstellbar zwischen 6 und 12 Sekunden</li> <li>Hoher Manipulationsschutz am Zylinder durch ABUS Security-Aufbohrschutz</li> <li>Ziffernknäuf zur Codeeingabe</li> <li>Geeignet zum Einsatz mit AE255F (3 m Funkübertragung) zur Scharf-/Unschärf-Schaltung von Einbruchmeldeanlagen</li> </ul>	<ul style="list-style-type: none"> <li>Protokollierender elektronischer Doppelknäufzylinder mit Chipschlüsselleser</li> <li>Hochwertige Edelstahlknäufe</li> <li>Permanentzutritt, zeitgesteuerte An- und Abschaltung Permanentzutritt (ZAAP)</li> <li>Öffnungszeit einstellbar zwischen 6 und 12 Sekunden</li> <li>Hoher Manipulationsschutz am Zylinder durch ABUS Security-Aufbohrschutz</li> <li>Ziffernknäuf zur Codeeingabe</li> <li>Geeignet zum Einsatz mit AE255F (3 m Funkübertragung) zur Scharf-/Unschärf-Schaltung von Einbruchmeldeanlagen</li> </ul>

Artikelnummer	501942	501943
<b>Beschreibung</b>	<b>CLX Startpaket LCA Standard</b>	<b>CLX Startpaket LCA Protokoll</b>
	<ul style="list-style-type: none"> <li>Praktisches Einsteigerpaket inklusive zwei ABUS Chipschlüsseln und Werkzeugset</li> <li>Elektronischer Doppelknäufzylinder mit Chipschlüsselleser und Ziffernknäuf zur Codeeingabe</li> <li>Optische Signalisierung</li> <li>Permanentzutritt möglich</li> <li>Öffnungszeit einstellbar zwischen 6 oder 12 Sekunden</li> <li>Hoher Manipulationsschutz am Zylinder durch ABUS Security Aufbohrschutz</li> </ul>	<ul style="list-style-type: none"> <li>Praktisches Einsteigerpaket inklusive zwei ABUS Chipschlüsseln und Werkzeugset</li> <li>Elektronischer Doppelknäufzylinder mit Chipschlüsselleser und Ziffernknäuf zur Codeeingabe</li> <li>Optische Signalisierung</li> <li>Permanentzutritt möglich</li> <li>Öffnungszeit einstellbar zwischen 6 oder 12 Sekunden</li> <li>Protokoll- und Zeitfunktion</li> <li>Hoher Manipulationsschutz am Zylinder durch ABUS Security Aufbohrschutz</li> </ul>

Artikel-Kurzbezeichnung	CLX-LCA-EF-10	CLX-LCA-EFP-10
<b>Varianten</b>	-	Europrofil
<b>Achslängen</b>	-	60 – 90, 90 – 120, 120 – 150 mm
<b>Farbe</b>	Edelstahl	Edelstahl
<b>Aufbohrschutz</b>	Security	Security
<b>Schutzart IP Innen</b>	44	44
<b>Umweltbedingungen</b>	-	Temperatur min./ max.: -10/ 40, max. Luftfeuchtigkeit: 80%
<b>Schutzart IP Außen</b>	42	42
<b>Batterie - Typ</b>	CR2	CR2
<b>Anzahl Zyklen/Batterie</b>	50000	40000
<b>Notstromversorgung</b>	ESE (siehe allgemeines Zubehör)	ESE (siehe allgemeines Zubehör)
<b>Elektronik</b>	Alarmanbindung	Alarmanbindung
<b>Programmierung</b>	Per Programmierschlüssel und/oder PELT oder SKM mit TG-SKM	Per Programmierschlüssel und/oder PELT oder SKM mit TG-SKM
<b>Signalisierung</b>	Optisch	Optisch
<b>Lesertyp</b>	Chipschlüsselleser und Ziffernring	Chipschlüsselleser und Ziffernring
<b>Schließmedien</b>	ABUS Chip-Schlüssel, Codeeingabe über Ziffernring	ABUS Chipschlüssel, Codeeingabe über Ziffernring
<b>Max. Anzahl Schließmedien</b>	511	511
<b>Abmessungen</b>	-	Außenknäuf: L = 39 mm, Ø = 30 mm, Innenknäuf: L = 49 mm, Ø = 33 mm
<b>Lieferumfang</b>	Doppelknäufzylinder • Kurzbedienungsanleitung • Batterie CR2 • Stulpschraube	CLX-LCA-EFP-10 • Quick Guide • Batterie CR2 • Stulpschraube
<b>Benötigtes Zubehör</b>	800012 ABUS Chipschlüssel • 501480 Werkzeug-Set CLX/WLX • 501640 Funk-Empfänger-Einheit Aufputz • 501641 Funk-Empfänger-Einheit Unterputz • 501643 Auswerteeinheit AE255F-0G	
<b>Empfohlenes Zubehör</b>	501657 Transfergerät • 501656 Externe Stromspeisung ESE • 501655 Profi-Eingabeeinheit PELT • 501663 ABUS Key Manager	

Artikel-Kurzbezeichnung	Startpaket CLX-LCA-S-10	Startpaket CLX-LCA-SP-10
<b>Varianten</b>	Europrofil	Europrofil
<b>Achslängen</b>	60 – 90 mm	60 – 90 mm
<b>Farbe</b>	Edelstahl	Edelstahl
<b>Aufbohrschutz</b>	Security	Security
<b>Schutzart IP Innen</b>	44	44
<b>Umweltbedingungen</b>	Temperatur min./ max.: -10/ 40, max. Luftfeuchtigkeit: 80%	Temperatur min./ max.: -10/ 40, max. Luftfeuchtigkeit: 80%
<b>Schutzart IP Außen</b>	42	42
<b>Batterie - Typ</b>	CR2	CR2
<b>Anzahl Zyklen/Batterie</b>	50000	50000
<b>Notstromversorgung</b>	ESE (siehe allgemeines Zubehör)	ESE (siehe allgemeines Zubehör)
<b>Elektronik</b>	Standard	Standard protokollierend
<b>Programmierung</b>	Per Programmierschlüssel und/oder PELT oder SKM mit TG-SKM	Per Programmierschlüssel und/oder PELT oder SKM mit TG-SKM
<b>Signalisierung</b>	Optisch	Optisch
<b>Lesertyp</b>	Chipschlüsselleser und Ziffernring	Chipschlüsselleser und Ziffernring
<b>Schließmedien</b>	ABUS Chipschlüssel, Codeeingabe über Ziffernring	ABUS Chipschlüssel, Codeeingabe über Ziffernring
<b>Max. Anzahl Schließmedien</b>	511	511
<b>Abmessungen</b>	Außenknäuf: L = 39 mm, Ø = 30 mm, Innenknäuf: L = 45 mm, Ø = 33 mm	Außenknäuf: L = 39 mm, Ø = 30 mm, Innenknäuf: L = 45 mm, Ø = 33 mm
<b>Lieferumfang</b>	CLX-LCA-S-10 30/30 • Werkzeugset • 2 x ABUS Chipschlüssel • Batterie CR2 • Stulpschraube • Quick Guide	CLX-LCA-SP-10 30/30 • Werkzeugset • 2 x ABUS Chipschlüssel • Batterie CR2 • Stulpschraube • Quick Guide
<b>Benötigtes Zubehör</b>	-	-
<b>Empfohlenes Zubehör</b>	501657 Transfergerät • 501663 ABUS Key Manager	





Artikelnummer	CLX-LA-RP-00	CLX-LA-RP-10	CLX-LPXA-RP-00	CLX-LPXA-RP-10
<b>Beschreibung</b>	CodeLoxx Remote Protokoll	CodeLoxx Remote Protokoll Security	CodeLoxx Remote Proximity Protokoll	CodeLoxx Remote Proximity Protokoll Security
	<ul style="list-style-type: none"> <li>Protokollierender elektronischer Doppelknäufzylinder mit Chipschlüsselleser</li> <li>Hochwertige Edelstahlknäufe</li> <li>Permanentzutritt, zeitgesteuerte An- und Abschaltung Permanentzutritt (ZAAP)</li> <li>Öffnungszeit einstellbar zwischen 6 und 12 Sekunden</li> <li>Geeignet für externe Freischaltung per Funksignal</li> <li>Ideal für Einbindung von CodeLoxx in bestehende Zutrittskontrollsysteme</li> </ul>	<ul style="list-style-type: none"> <li>Protokollierender elektronischer Doppelknäufzylinder mit Chipschlüsselleser</li> <li>Hochwertige Edelstahlknäufe</li> <li>Permanentzutritt, zeitgesteuerte An- und Abschaltung Permanentzutritt (ZAAP)</li> <li>Öffnungszeit einstellbar zwischen 6 und 12 Sekunden</li> <li>Hoher Manipulationsschutz am Zylinder durch ABUS Security-Aufbohrschutz</li> <li>Geeignet für externe Freischaltung per Funksignal</li> </ul>	<ul style="list-style-type: none"> <li>Protokollierender elektronischer Doppelknäufzylinder mit Chipschlüsselleser</li> <li>Hochwertige Edelstahlknäufe</li> <li>Permanentzutritt, zeitgesteuerte An- und Abschaltung Permanentzutritt (ZAAP)</li> <li>Öffnungszeit einstellbar zwischen 6 und 12 Sekunden</li> <li>Zusätzlicher Leser für kontaktlose Transponder</li> <li>Geeignet für externe Freischaltung per Funksignal</li> </ul>	<ul style="list-style-type: none"> <li>Protokollierender elektronischer Doppelknäufzylinder mit Chipschlüsselleser</li> <li>Hochwertige Edelstahlknäufe</li> <li>Permanentzutritt, zeitgesteuerte An- und Abschaltung Permanentzutritt (ZAAP)</li> <li>Öffnungszeit einstellbar zwischen 6 und 12 Sekunden</li> <li>Zusätzlicher Leser für kontaktlose Transponder</li> <li>Hoher Manipulationsschutz am Zylinder durch ABUS Security-Aufbohrschutz</li> <li>Geeignet für externe Freischaltung per Funksignal</li> </ul>
<b>Artikel-Kurzbezeichnung</b>	CLX-LA-RP-00	CLX-LA-RP-10	CLX-LPXA-RP-00	CLX-LPXA-RP-10
<b>Varianten</b>	Europrofil	Europrofil	Europrofil	Europrofil
<b>Achslängen</b>	60 – 90, 90 – 120, 120 – 150 mm	60 – 90, 90 – 120, 120 – 150 mm	60 – 90, 90 – 120, 120 – 150 mm	60 – 90, 90 – 120, 120 – 150 mm
<b>Farbe</b>	Edelstahl	Edelstahl	Edelstahl	Edelstahl
<b>Aufbohrschutz</b>	Standard	Security	Standard	Security
<b>Schutzart IP Innen</b>	44	44	44	44
<b>Umweltbedingungen</b>	Temperatur min./ max.: -10/ 40, max. Luftfeuchtigkeit: 80%	Temperatur min./ max.: -10/ 40, max. Luftfeuchtigkeit: 80%	Temperatur min./ max.: -10/ 40, max. Luftfeuchtigkeit: 80%	Temperatur min./ max.: -10/ 40, max. Luftfeuchtigkeit: 80%
<b>Schutzart IP Außen</b>	55	55	55	55
<b>Batterie - Typ</b>	CR2	CR2	CR2	CR2
<b>Anzahl Zyklen/Batterie</b>	40000	40000	40000	40000
<b>Notstromversorgung</b>	ESE (siehe allgemeines Zubehör)	ESE (siehe allgemeines Zubehör)	ESE (siehe allgemeines Zubehör)	ESE (siehe allgemeines Zubehör)
<b>Elektronik</b>	Remote protokollierend	Remote protokollierend	Remote protokollierend	Remote protokollierend
<b>Programmierung</b>	Per Programmierschlüssel und/oder PELT oder SKM mit TG-SKM	Per Programmierschlüssel und/oder PELT oder SKM mit TG-SKM	Per Programmierschlüssel und/oder PELT oder SKM mit TG-SKM	Per Programmierschlüssel und/oder PELT oder SKM mit TG-SKM
<b>Signalisierung</b>	Optisch	Optisch	Optisch	Optisch
<b>Lesertyp</b>	Chip-Schlüsselleser	Chip-Schlüsselleser	Chip-Schlüssel- und Proximityleser	Chip-Schlüssel- und Proximityleser
<b>Schließmedien</b>	ABUS Chipschlüssel	ABUS Chipschlüssel	ABUS Chipschlüssel, EM4102/4200-, Hitag 1- und Hitag 2-Transponder	ABUS Chipschlüssel, EM4102/4200-, Hitag 1- und Hitag 2-Transponder
<b>Max. Anzahl Schließmedien</b>	511	511	511	511
<b>Abmessungen</b>	Außenknäuf: L = 39 mm, Ø = 30 mm, Innenknäuf: L = 49 mm, Ø = 33 mm	Außenknäuf: L = 39 mm, Ø = 30 mm, Innenknäuf: L = 49 mm, Ø = 33 mm	Außenknäuf: L = 39 mm, Ø = 30 mm, Innenknäuf: L = 49 mm, Ø = 33 mm	Außenknäuf: L = 39 mm, Ø = 30 mm, Innenknäuf: L = 49 mm, Ø = 33 mm
<b>Lieferumfang</b>	CLX-LA-RP-00 • Quick Guide • Batterie CR2 • Stulpschraube	CLX-LA-RP-10 • Quick Guide • Batterie CR2 • Stulpschraube	CLX-LPXA-RP-00 • Quick Guide • Batterie CR2 • Stulpschraube	CLX-LPXA-RP-10 • Quick Guide • batterie CR2 • Stulpschraube
<b>Benötigtes Zubehör</b>	800012 ABUS Chipschlüssel • 501480 Werkzeug-Set CLX/WLX • 501636 Funk-Remote-Einheit Aufputz • 501637 Funk-Remote-Einheit Unterputz	800012 ABUS Chipschlüssel • 501480 Werkzeug-Set CLX/WLX • 501636 Funk-Remote-Einheit Aufputz • 501637 Funk-Remote-Einheit Unterputz	800012 ABUS Chipschlüssel • 501480 Werkzeug-Set CLX/WLX • 501636 Funk-Remote-Einheit Aufputz • 501637 Funk-Remote-Einheit Unterputz • 502773 Proximity Tag T-Px-N • 502774 Proximity Karte K-Px-N	800012 ABUS Chipschlüssel • 501480 Werkzeug-Set CLX/WLX • 501636 Funk-Remote-Einheit Aufputz • 501637 Funk-Remote-Einheit Unterputz • 502773 Proximity Tag T-Px-N • 502774 Proximity Karte K-Px-N
<b>Empfohlenes Zubehör</b>	501657 Transfergerät • 501656 Externe Stromeinspeisung ESE • 501655 Profi-Eingabeeinheit PELT • 501663 ABUS Key Manager			

Artikelnummer	CLX-LA-RP-00-P	CLX-LA-RP-10-P	CLX-LA-RP-10-F
<b>Beschreibung</b>	CodeLoxx Remote Protokoll Panik	CodeLoxx Remote Protokoll Panik Security	CodeLoxx Remote Protokoll Security freidrehend
	<ul style="list-style-type: none"> <li>Protokollierender elektronischer Doppelknäufzylinder mit Chipschlüsselleser</li> <li>Hochwertige Edelstahlknäufe</li> <li>Permanentzutritt, zeitgesteuerte An- und Abschaltung Permanentzutritt (ZAAP)</li> <li>Öffnungszeit einstellbar zwischen 6 und 12 Sekunden</li> <li>Geeignet für externe Freischaltung per Funksignal</li> <li>Ideal für Einbindung von CodeLoxx in bestehende Zutrittskontrollsysteme</li> <li>Panikfunktion: definierte Schließnasenposition</li> </ul>	<ul style="list-style-type: none"> <li>Protokollierender elektronischer Doppelknäufzylinder mit Chipschlüsselleser</li> <li>Hochwertige Edelstahlknäufe</li> <li>Permanentzutritt, zeitgesteuerte An- und Abschaltung Permanentzutritt (ZAAP)</li> <li>Öffnungszeit einstellbar zwischen 6 und 12 Sekunden</li> <li>Hoher Manipulationsschutz am Zylinder durch ABUS Security-Aufbohrschutz</li> <li>Geeignet für externe Freischaltung per Funksignal</li> <li>Ideal für Einbindung von CodeLoxx in bestehende Zutrittskontrollsysteme</li> <li>Panikfunktion: definierte Schließnasenposition</li> </ul>	<ul style="list-style-type: none"> <li>Protokollierender elektronischer Doppelknäufzylinder mit Chipschlüsselleser</li> <li>Hochwertige Edelstahlknäufe</li> <li>Permanentzutritt, zeitgesteuerte An- und Abschaltung Permanentzutritt (ZAAP)</li> <li>Öffnungszeit einstellbar zwischen 6 und 12 Sekunden</li> <li>Hoher Manipulationsschutz am Zylinder durch ABUS Security-Aufbohrschutz</li> <li>Geeignet für externe Freischaltung per Funksignal</li> <li>Ideal für Einbindung von CodeLoxx in bestehende Zutrittskontrollsysteme</li> </ul>
<b>Artikel-Kurzbezeichnung</b>	CLX-LA-RP-00-P	CLX-LA-RP-10-P	CLX-LA-RP-10-F
<b>Varianten</b>	Europrofil	Europrofil	Europrofil
<b>Achslängen</b>	60 – 90, 90 – 120, 120 – 150 mm	60 – 90, 90 – 120, 120 – 150 mm	60 – 90, 90 – 120, 120 – 150 mm
<b>Farbe</b>	Edelstahl	Edelstahl	Edelstahl
<b>Aufbohrschutz</b>	Standard	Security	Security
<b>Schutzart IP Innen</b>	44	44	44
<b>Umweltbedingungen</b>	Temperatur min./ max.: -10/ 40, max. Luftfeuchtigkeit: 80%	Temperatur min./ max.: -10/ 40, max. Luftfeuchtigkeit: 80%	Temperatur min./ max.: -10/ 40, max. Luftfeuchtigkeit: 80%
<b>Schutzart IP Außen</b>	55	55	55
<b>Batterie - Typ</b>	CR2	CR2	CR2
<b>Anzahl Zyklen/Batterie</b>	40000	40000	40000
<b>Notstromversorgung</b>	ESE (siehe allgemeines Zubehör)	ESE (siehe allgemeines Zubehör)	ESE (siehe allgemeines Zubehör)
<b>Elektronik</b>	Remote protokollierend	Remote protokollierend	Remote protokollierend
<b>Programmierung</b>	Per Programmierschlüssel und/oder PELT oder SKM mit TG-SKM	Per Programmierschlüssel und/oder PELT oder SKM mit TG-SKM	Per Prog-ACS oder PELT + Prog-ACS oder SKM
<b>Signalisierung</b>	Optisch	Optisch	Optisch
<b>Lesertyp</b>	Chip-Schlüsselleser	Chip-Schlüsselleser	Chip-Schlüsselleser
<b>Schließmedien</b>	ABUS Chipschlüssel	ABUS Chipschlüssel	ABUS Chipschlüssel
<b>Max. Anzahl Schließmedien</b>	511	511	511
<b>Abmessungen</b>	Außenknäuf: L = 39 mm, Ø = 30 mm, Innenknäuf: L = 49 mm, Ø = 33 mm	Außenknäuf: L = 39 mm, Ø = 30 mm, Innenknäuf: L = 49 mm, Ø = 33 mm	Außenknäuf: L = 39 mm, Ø = 30 mm, Innenknäuf: L = 49 mm, Ø = 33 mm
<b>Lieferumfang</b>	CLX-LA-RP-00-P • Quick Guide • Batterie CR2 • Stulpschraube	CLX-LA-RP-10-P • Quick Guide • Batterie CR2 • Stulpschraube	CLX-LA-RP-10-F • Quick Guide • Batterie CR2 • Stulpschraube
<b>Benötigtes Zubehör</b>	800012 ABUS Chipschlüssel • 501480 Werkzeug-Set CLX/WLX • 501636 Funk-Remote-Einheit Aufputz • 501637 Funk-Remote-Einheit Unterputz		
<b>Empfohlenes Zubehör</b>	501657 Transfergerät • 501656 Externe Stromeinspeisung ESE • 501655 Profi-Eingabeeinheit PELT • 501663 ABUS Key Manager		



Artikelnummer **CLX-LPXA-RP-00-P** **CLX-LPXA-RP-10-P** **CLX-LPXA-RP-10-F**

Beschreibung	CodeLoxx Remote Proximity Protokoll Panik	CodeLoxx Remote Proximity Protokoll Panik Security	CodeLoxx Remote Proximity Protokoll Security freidrehend
	<ul style="list-style-type: none"> <li>• Protokollierender elektronischer Doppelknäufzylinder mit Chipschlüsselleser</li> <li>• Hochwertige Edelstahlknäufe</li> <li>• Permanentzutritt, zeitgesteuerte An- und Abschaltung</li> <li>• Permanentzutritt (ZAAP)</li> <li>• Öffnungszeit einstellbar zwischen 6 und 12 Sekunden</li> <li>• Zusätzlicher Leser für kontaktlose Transponder</li> <li>• Geeignet für externe Freischaltung per Funksignal</li> <li>• Ideal für Einbindung von CodeLoxx in bestehende Zutrittskontrollsysteme</li> <li>• Panikfunktion: definierte Schließnasenposition</li> </ul>	<ul style="list-style-type: none"> <li>• Protokollierender elektronischer Doppelknäufzylinder mit Chipschlüsselleser</li> <li>• Hochwertige Edelstahlknäufe</li> <li>• Permanentzutritt, zeitgesteuerte An- und Abschaltung</li> <li>• Permanentzutritt (ZAAP)</li> <li>• Öffnungszeit einstellbar zwischen 6 und 12 Sekunden</li> <li>• Zusätzlicher Leser für kontaktlose Transponder</li> <li>• Hoher Manipulationsschutz am Zylinder durch ABUS Security-Aufbohrschutz</li> <li>• Geeignet für externe Freischaltung per Funksignal</li> <li>• Ideal für Einbindung von CodeLoxx in bestehende Zutrittskontrollsysteme</li> <li>• Panikfunktion: definierte Schließnasenposition</li> </ul>	<ul style="list-style-type: none"> <li>• Protokollierender elektronischer Doppelknäufzylinder mit Chipschlüsselleser</li> <li>• Hochwertige Edelstahlknäufe</li> <li>• Permanentzutritt, zeitgesteuerte An- und Abschaltung</li> <li>• Permanentzutritt (ZAAP)</li> <li>• Öffnungszeit einstellbar zwischen 6 und 12 Sekunden</li> <li>• Zusätzlicher Leser für kontaktlose Transponder</li> <li>• Hoher Manipulationsschutz am Zylinder durch ABUS Security-Aufbohrschutz</li> <li>• Geeignet für externe Freischaltung per Funksignal</li> <li>• Freilauffunktion der Schließnase mit freilaufendem Innenknäuf, kann innenseitig nicht ver- und entriegelt werden</li> <li>• Ideal für Einbindung von CodeLoxx in bestehende Zutrittskontrollsysteme</li> <li>• Kann innenseitig nicht ent- und verriegelt werden</li> </ul>

Artikel-Kurzbezeichnung	CLX-LPXA-RP-00-P	CLX-LPXA-RP-10-P	CLX-LPXA-RP-10-F
<b>Varianten</b>	Europrofil	Europrofil	Europrofil
<b>Achslängen</b>	60 – 90, 90 – 120, 120 – 150 mm	60 – 90, 90 – 120, 120 – 150 mm	60 – 90, 90 – 120, 120 – 150 mm
<b>Farbe</b>	Edelstahl	Edelstahl	Edelstahl
<b>Aufbohrschutz</b>	Standard	Security	Security
<b>Schutzart IP Innen</b>	44	44	44
<b>Umweltbedingungen</b>	Temperatur min./ max.: -10/ 40, max. Luftfeuchtigkeit: 80%	Temperatur min./ max.: -10/ 40, max. Luftfeuchtigkeit: 80%	Temperatur min./ max.: -10/ 40, max. Luftfeuchtigkeit: 80%
<b>Schutzart IP Außen</b>	55	55	55
<b>Batterie - Typ</b>	CR2	CR2	CR2
<b>Anzahl Zyklen/Batterie</b>	50000	50000	40000
<b>Notstromversorgung</b>	ESE (siehe allgemeines Zubehör)	ESE (siehe allgemeines Zubehör)	ESE (siehe allgemeines Zubehör)
<b>Elektronik</b>	Remote protokollierend	Remote protokollierend	Remote protokollierend
<b>Programmierung</b>	Per Programmierschlüssel und/oder PELT oder SKM mit TG-SKM	Per Programmierschlüssel und/oder PELT oder SKM mit TG-SKM	Per Prog-ACS oder PELT + Prog-ACS oder SKM
<b>Signalisierung</b>	Optisch	Optisch	Optisch
<b>Lesertyp</b>	Chip-Schlüssel- und Proximityleser	Chip-Schlüssel- und Proximityleser	Chip-Schlüssel- und Proximityleser
<b>Schließmedien</b>	ABUS Chipschlüssel, EM4102/4200-, Hitag 1- und Hitag 2-Transponder	ABUS Chipschlüssel, EM4102/4200-, Hitag 1- und Hitag 2-Transponder	ABUS Chipschlüssel, EM4102/4200-, Hitag 1- und Hitag 2-Transponder
<b>Max. Anzahl Schließmedien</b>	511	511	511
<b>Abmessungen</b>	Außenknäuf: L = 39 mm, Ø = 30 mm, Innenknäuf: L = 49 mm, Ø = 33 mm	Außenknäuf: L = 39 mm, Ø = 30 mm, Innenknäuf: L = 49 mm, Ø = 33 mm	Außenknäuf: L = 39 mm, Ø = 30 mm, Innenknäuf: L = 49 mm, Ø = 33 mm
<b>Lieferumfang</b>	CLX-LPXA-RP-00-P • Quick Guide • Batterie CR2 • Stulpschraube	CLX-LPXA-RP-10-P • Quick Guide • Batterie CR2 • Stulpschraube	CLX-LPXA-RP-10-F • Quick Guide • batterie CR2 • Stulpschraube
<b>Benötigtes Zubehör</b>	800012 ABUS Chipschlüssel • 502774 Proximity Karte K-Px-N • 502773 Proximity Tag T-Px-N • 501480 Werkzeug-Set CLX/WLX • 501636 Funk-Remote-Einheit Aufputz • 501637 Funk-Remote-Einheit Unterputz	800012 ABUS Chipschlüssel • 502774 Proximity Karte K-Px-N • 502773 Proximity Tag T-Px-N • 501480 Werkzeug-Set CLX/WLX • 501636 Funk-Remote-Einheit Aufputz • 501637 Funk-Remote-Einheit Unterputz	800012 ABUS Chipschlüssel • 502773 Proximity Tag T-Px-N • 502774 Proximity Karte K-Px-N • 501480 Werkzeug-Set CLX/WLX • 501636 Funk-Remote-Einheit Aufputz • 501637 Funk-Remote-Einheit Unterputz
<b>Empfohlenes Zubehör</b>	501657 Transfergerät • 501656 Externe Stromspeisung ESE • 501655 Profi-Eingabeeinheit PELT • 501663 ABUS Key Manager		

Artikelnummer **CLX-LA-AFP-10** **CLX-LPXA-AFP-10**

Beschreibung	CodeLoxx Alarm AEBasic Protokoll Security	CodeLoxx Alarm AEBasic Proximity Protokoll Security
	<ul style="list-style-type: none"> <li>• Protokollierender elektronischer Doppelknäufzylinder mit Chipschlüsselleser</li> <li>• Hochwertige Edelstahlknäufe</li> <li>• Permanentzutritt, zeitgesteuerte An- und Abschaltung Permanentzutritt (ZAAP)</li> <li>• Öffnungszeit einstellbar zwischen 6 und 12 Sekunden</li> <li>• Hoher Manipulationsschutz am Zylinder durch ABUS Security-Aufbohrschutz</li> <li>• Geeignet zum Einsatz mit AEBasic zur Scharf-/Unscharf-Schaltung von Einbruchmeldeanlagen</li> </ul>	<ul style="list-style-type: none"> <li>• Protokollierender elektronischer Doppelknäufzylinder mit Chipschlüsselleser</li> <li>• Hochwertige Edelstahlknäufe</li> <li>• Permanentzutritt, zeitgesteuerte An- und Abschaltung Permanentzutritt (ZAAP)</li> <li>• Öffnungszeit einstellbar zwischen 6 und 12 Sekunden</li> <li>• Zusätzlicher Leser für kontaktlose Transponder</li> <li>• Hoher Manipulationsschutz am Zylinder durch ABUS Security-Aufbohrschutz</li> <li>• Geeignet zum Einsatz mit AEBasic zur Scharf-/Unscharf-Schaltung von Einbruchmeldeanlagen</li> <li>• Öffnungszeit einstellbar zwischen 6 oder 12 Sek.</li> </ul>

Artikel-Kurzbezeichnung	CLX-LA-AFP-10	CLX-LPXA-AFP-10
<b>Varianten</b>	Europrofil	Europrofil
<b>Achslängen</b>	60 – 90, 90 – 120, 120 – 150 mm	60 – 90, 90 – 120, 120 – 150 mm
<b>Farbe</b>	Edelstahl	Edelstahl
<b>Aufbohrschutz</b>	Security	Security
<b>Schutzart IP Innen</b>	44	44
<b>Umweltbedingungen</b>	Temperatur min./ max.: -10/ 40, max. Luftfeuchtigkeit: 80%	Temperatur min./ max.: -10/ 40, max. Luftfeuchtigkeit: 80%
<b>Schutzart IP Außen</b>	55	55
<b>Batterie - Typ</b>	CR2	CR2
<b>Anzahl Zyklen/Batterie</b>	40000	40000
<b>Notstromversorgung</b>	ESE (siehe allgemeines Zubehör)	ESE (siehe allgemeines Zubehör)
<b>Elektronik</b>	AEBasic protokollierend	AEBasic protokollierend
<b>Programmierung</b>	Per Programmierschlüssel und/oder PELT oder SKM mit TG-SKM	Per Programmierschlüssel und/oder PELT oder SKM mit TG-SKM
<b>Signalisierung</b>	Optisch	Optisch
<b>Lesertyp</b>	Chipschlüsselleser	Chip-Schlüssel- und Proximityleser
<b>Schließmedien</b>	ABUS Chipschlüssel	ABUS Chipschlüssel, EM4102-, Hitag 1- und Hitag 2-Transponder
<b>Max. Anzahl Schließmedien</b>	511	511
<b>Abmessungen</b>	Außenknäuf: L = 39 mm, Ø = 30 mm, Innenknäuf: L = 49 mm, Ø = 33 mm	Außenknäuf: L = 39 mm, Ø = 30 mm, Innenknäuf: L = 49 mm, Ø = 33 mm
<b>Lieferumfang</b>	CLX-LA-AFP-10 • Quick Guide • Batterie CR2 • Stulpschraube	CLX-LPXA-AFP-10 • Quick Guide • Batterie CR2 • Stulpschraube
<b>Benötigtes Zubehör</b>	501480 Werkzeug-Set CLX/WLX • 800012 ABUS Chipschlüssel • 501639 Auswerteeinheit AEBasic Unterputz • 501638 Auswerteeinheit AEBasic Aufputz	502773 Proximity Tag T-Px-N • 501638 Auswerteeinheit AEBasic Aufputz • 800012 ABUS Chipschlüssel • 502774 Proximity Karte K-Px-N • 501480 Werkzeug-Set CLX/WLX • 501639 Auswerteeinheit AEBasic Unterputz
<b>Empfohlenes Zubehör</b>	501657 Transfergerät • 501656 Externe Stromspeisung ESE • 501655 Profi-Eingabeeinheit PELT • 501663 ABUS Key Manager	



Artikelnummer	CLX-LA-AFP-10-P	CLX-LA-AFP-10-F	CLX-LPXA-AFP-10-P	CLX-LPXA-AFP-10-F
<b>Beschreibung</b>	CodeLoxx Alarm AEBasic Protokoll Panik Security	CodeLoxx Alarm AEBasic Protokoll Security freidrehend	CodeLoxx Alarm AEBasic Proximity Protokoll Panik Security	CodeLoxx Alarm AEBasic Proximity Protokoll Security freilaufend
	<ul style="list-style-type: none"> <li>• Protokollierender elektronischer Doppelknäufzylinder mit Chipschlüsselleser</li> <li>• Hochwertige Edelstahlknäufe</li> <li>• Permanentzutritt, zeitgesteuerte An- und Abschaltung Permanentzutritt (ZAAP)</li> <li>• Öffnungszeit einstellbar zwischen 6 und 12 Sekunden</li> <li>• Hoher Manipulationsschutz am Zylinder durch ABUS Security-Aufbohrschutz</li> </ul>	<ul style="list-style-type: none"> <li>• Protokollierender elektronischer Doppelknäufzylinder mit Chipschlüsselleser</li> <li>• Hochwertige Edelstahlknäufe</li> <li>• Permanentzutritt, zeitgesteuerte An- und Abschaltung Permanentzutritt (ZAAP)</li> <li>• Öffnungszeit einstellbar zwischen 6 und 12 Sekunden</li> <li>• Hoher Manipulationsschutz am Zylinder durch ABUS Security-Aufbohrschutz</li> </ul>	<ul style="list-style-type: none"> <li>• Protokollierender elektronischer Doppelknäufzylinder mit Chipschlüsselleser</li> <li>• Hochwertige Edelstahlknäufe</li> <li>• Permanentzutritt, zeitgesteuerte An- und Abschaltung Permanentzutritt (ZAAP)</li> <li>• Öffnungszeit einstellbar zwischen 6 und 12 Sekunden</li> <li>• Zusätzlicher Leser für kontaktlose Transponder</li> <li>• Hoher Manipulationsschutz am Zylinder durch ABUS Security-Aufbohrschutz</li> </ul>	<ul style="list-style-type: none"> <li>• Protokollierender elektronischer Doppelknäufzylinder mit Chipschlüsselleser</li> <li>• Hochwertige Edelstahlknäufe</li> <li>• Permanentzutritt, zeitgesteuerte An- und Abschaltung Permanentzutritt (ZAAP)</li> <li>• Öffnungszeit einstellbar zwischen 6 und 12 Sekunden</li> <li>• Zusätzlicher Leser für kontaktlose Transponder</li> <li>• Hoher Manipulationsschutz am Zylinder durch ABUS Security-Aufbohrschutz</li> </ul>
<b>Artikel-Kurzbezeichnung</b>	CLX-LA-AFP-10-P	CLX-LA-AFP-10-F	CLX-LPXA-AFP-10-P	CLX-LPXA-AFP-10-F
<b>Varianten</b>	Europrofil	Europrofil	Europrofil	Europrofil
<b>Achslängen</b>	60 – 90, 90 – 120, 120 – 150 mm	60 – 90, 90 – 120, 120 – 150 mm	60 – 90, 90 – 120, 120 – 150 mm	60 – 90, 90 – 120, 120 – 150 mm
<b>Farbe</b>	Edelstahl	Edelstahl	Edelstahl	Edelstahl
<b>Aufbohrschutz</b>	Security	Security	Security	Security
<b>Schutzart IP Innen</b>	44	44	44	44
<b>Umweltbedingungen</b>	Temperatur min./ max.: -10/ 40, max. Luftfeuchtigkeit: 80%	Temperatur min./ max.: -10/ 40, max. Luftfeuchtigkeit: 80%	Temperatur min./ max.: -10/ 40, max. Luftfeuchtigkeit: 80%	Temperatur min./ max.: -10/ 40, max. Luftfeuchtigkeit: 80%
<b>Schutzart IP Außen</b>	55	55	55	55
<b>Batterie - Typ</b>	CR2	CR2	CR2	CR2
<b>Anzahl Zyklen/Batterie</b>	40000	40000	40000	40000
<b>Notstromversorgung</b>	ESE (siehe allgemeines Zubehör)	ESE (siehe allgemeines Zubehör)	ESE (siehe allgemeines Zubehör)	ESE (siehe allgemeines Zubehör)
<b>Elektronik</b>	AEBasic protokollierend	AEBasic protokollierend	AEBasic protokollierend	AEBasic protokollierend
<b>Programmierung</b>	Per Programmierschlüssel und/oder PELT oder SKM mit TG-SKM	Per Prog-ACS oder PELT + Prog-ACS oder SKM	Per Programmierschlüssel und/oder PELT oder SKM mit TG-SKM	Per Prog-ACS oder PELT + Prog-ACS oder SKM
<b>Signalisierung</b>	Optisch	Optisch	Optisch	Optisch
<b>Lesertyp</b>	Chipschlüsselleser	Chipschlüsselleser	Chip-Schlüssel- und Proximityleser	Chipschlüssel- und Proximityleser
<b>Schließmedien</b>	ABUS Chipschlüssel	ABUS Chipschlüssel	ABUS Chipschlüssel, EM4102-, Hitag 1- und Hitag 2-Transponder	ABUS Chipschlüssel, EM4102-, Hitag 1- und Hitag 2-Transponder
<b>Max. Anzahl Schließmedien</b>	511	511	511	511
<b>Abmessungen</b>	Außenknäuf: L = 39 mm, Ø = 30 mm, Innenknäuf: L = 49 mm, Ø = 33 mm	Außenknäuf: L = 39 mm, Ø = 30 mm, Innenknäuf: L = 49 mm, Ø = 33 mm	Außenknäuf: L = 39 mm, Ø = 30 mm, Innenknäuf: L = 49 mm, Ø = 33 mm	Außenknäuf: L = 39 mm, Ø = 30 mm, Innenknäuf: L = 49 mm, Ø = 33 mm
<b>Lieferumfang</b>	CLX-LA-AFP-10-P • Quick Guide • Batterie CR2 • Stulpschraube	CLX-LA-AFP-10-F • Quick Guide • Batterie CR2 • Stulpschraube	CLX-LPXA-AFP-10-P • Quick Guide • Batterie CR2 • Stulpschraube	CLX-LPXA-AFP-10-F • Quick Guide • batterie CR2 • Stulpschraube
<b>Benötigtes Zubehör</b>	501638 Auswerteeinheit AEBasic Aufputz • 800012 ABUS Chipschlüssel • 501639 Auswerteeinheit AEBasic Unterputz • 501480 Werkzeug-Set CLX/WLX	501638 Auswerteeinheit AEBasic Aufputz • 800012 ABUS Chipschlüssel • 501639 Auswerteeinheit AEBasic Unterputz • 501480 Werkzeug-Set CLX/WLX	800012 ABUS Chipschlüssel • 502774 Proximity Karte K-Px-N • 501638 Auswerteeinheit AEBasic Aufputz • 502773 Proximity Tag T-Px-N • 501480 Werkzeug-Set CLX/WLX • 501639 Auswerteeinheit AEBasic Unterputz	800012 ABUS Chipschlüssel • 502774 Proximity Karte K-Px-N • 501638 Auswerteeinheit AEBasic Aufputz • 502773 Proximity Tag T-Px-N • 501480 Werkzeug-Set CLX/WLX • 501639 Auswerteeinheit AEBasic Unterputz
<b>Empfohlenes Zubehör</b>	501657 Transfergerät • 501656 Externe Stromspeisung ESE • 501655 Profi-Eingabeeinheit PELT • 501663 ABUS Key Manager			



Artikelnummer	CLX-LA-EF-10	CLX-LA-EFP-10	CLX-LPXA-EF-10	CLX-LPXA-EFP-10
<b>Beschreibung</b>	CodeLoxx Alarm AE255F Security	CodeLoxx Alarm AE255F Protokoll Security	CodeLoxx Alarm AE255F Proximity Security	CodeLoxx Alarm AE255F Proximity Protokoll Security
	<ul style="list-style-type: none"> <li>• Elektronischer Doppelknäufzylinder mit Chipschlüsselleser</li> <li>• Hochwertige Edelstahlknäufe</li> <li>• Öffnungszeit einstellbar zwischen 6 und 12 Sekunden</li> <li>• Hoher Manipulationsschutz am Zylinder durch ABUS Security-Aufbohrschutz</li> </ul>	<ul style="list-style-type: none"> <li>• Protokollierender elektronischer Doppelknäufzylinder mit Chipschlüsselleser</li> <li>• Hochwertige Edelstahlknäufe</li> <li>• Permanentzutritt, zeitgesteuerte An- und Abschaltung Permanentzutritt (ZAAP)</li> <li>• Öffnungszeit einstellbar zwischen 6 und 12 Sekunden</li> <li>• Hoher Manipulationsschutz am Zylinder durch ABUS Security-Aufbohrschutz</li> </ul>	<ul style="list-style-type: none"> <li>• Elektronischer Doppelknäufzylinder mit Chipschlüsselleser</li> <li>• Hochwertige Edelstahlknäufe</li> <li>• Öffnungszeit einstellbar zwischen 6 und 12 Sekunden</li> <li>• Zusätzlicher Leser für kontaktlose Transponder</li> <li>• Hoher Manipulationsschutz am Zylinder durch ABUS Security-Aufbohrschutz</li> </ul>	<ul style="list-style-type: none"> <li>• Protokollierender elektronischer Doppelknäufzylinder mit Chipschlüsselleser</li> <li>• Hochwertige Edelstahlknäufe</li> <li>• Permanentzutritt, zeitgesteuerte An- und Abschaltung Permanentzutritt (ZAAP)</li> <li>• Öffnungszeit einstellbar zwischen 6 und 12 Sekunden</li> <li>• Zusätzlicher Leser für kontaktlose Transponder</li> <li>• Hoher Manipulationsschutz am Zylinder durch ABUS Security-Aufbohrschutz</li> </ul>
<b>Artikel-Kurzbezeichnung</b>	CLX-LA-EF-10	CLX-LA-EFP-10	CLX-LPXA-EF-10	CLX-LPXA-EFP-10
<b>Varianten</b>	Europrofil	Europrofil	Europrofil	Europrofil
<b>Achslängen</b>	60 – 90, 90 – 120, 120 – 150 mm	60 – 90, 90 – 120, 120 – 150 mm	60 – 90, 90 – 120, 120 – 150 mm	60 – 90, 90 – 120, 120 – 150 mm
<b>Farbe</b>	Edelstahl	Edelstahl	Edelstahl	Edelstahl
<b>Aufbohrschutz</b>	Security	Security	Security	Security
<b>Schutzart IP Innen</b>	44	44	44	44
<b>Umweltbedingungen</b>	Temperatur min./ max.: -10/ 40, max. Luftfeuchtigkeit: 80%	Temperatur min./ max.: -10/ 40, max. Luftfeuchtigkeit: 80%	Temperatur min./ max.: -10/ 40, max. Luftfeuchtigkeit: 80%	Temperatur min./ max.: -10/ 40, max. Luftfeuchtigkeit: 80%
<b>Schutzart IP Außen</b>	55	55	55	55
<b>Batterie - Typ</b>	CR2	CR2	CR2	CR2
<b>Anzahl Zyklen/Batterie</b>	40000	40000	40000	40000
<b>Notstromversorgung</b>	ESE (siehe allgemeines Zubehör)	ESE (siehe allgemeines Zubehör)	ESE (siehe allgemeines Zubehör)	ESE (siehe allgemeines Zubehör)
<b>Elektronik</b>	AE255F	AE255F protokollierend	AE255F	AE255F protokollierend
<b>Programmierung</b>	Per Programmierschlüssel und/oder PELT oder SKM mit TG-SKM	Per Programmierschlüssel und/oder PELT oder SKM mit TG-SKM	Per Programmierschlüssel und/oder PELT oder SKM mit TG-SKM	Per Programmierschlüssel und/oder PELT oder SKM mit TG-SKM
<b>Signalisierung</b>	Optisch	Optisch	Optisch	Optisch
<b>Lesertyp</b>	Chipschlüsselleser	Chipschlüsselleser	Chip-Schlüssel- und Proximityleser	Chip-Schlüssel- und Proximityleser
<b>Schließmedien</b>	ABUS Chipschlüssel	ABUS Chipschlüssel	ABUS Chipschlüssel, EM4102/4200-, Hitag 1- und Hitag 2-Transponder	ABUS Chip-Schlüssel, EM4102/4200-, Hitag 1- und Hitag 2-Transponder
<b>Max. Anzahl Schließmedien</b>	511	511	511	511
<b>Abmessungen</b>	Außenknäuf: L = 39 mm, Ø = 30 mm, Innenknäuf: L = 49 mm, Ø = 33 mm	Außenknäuf: L = 39 mm, Ø = 30 mm, Innenknäuf: L = 49 mm, Ø = 33 mm	Außenknäuf: L = 39 mm, Ø = 30 mm, Innenknäuf: L = 49 mm, Ø = 33 mm	Außenknäuf: L = 39 mm, D = 30 mm, Innenknäuf: L = 49 mm, D = 33 mm
<b>Lieferumfang</b>	CLX-LA-EF-10 • Quick Guide • Batterie CR2 • Stulpschraube	CLX-LA-EFP-10 • Quick Guide • Batterie CR2 • Stulpschraube	CLX-LPXA-EF-10 • Quick Guide • Batterie CR2 • Stulpschraube	CLX-LPXA-EFP-10 • Quick Guide • Batterie CR2 • Stulpschraube
<b>Benötigtes Zubehör</b>	800012 ABUS Chipschlüssel • 501640 Funk-Empfänger-Einheit Aufputz • 501641 Funk-Empfänger-Einheit Unterputz • 501643 Auswerteeinheit AE255F-OG • 501480 Werkzeug-Set CLX/WLX	800012 ABUS Chipschlüssel • 501640 Funk-Empfänger-Einheit Aufputz • 501641 Funk-Empfänger-Einheit Unterputz • 501643 Auswerteeinheit AE255F-OG • 501480 Werkzeug-Set CLX/WLX	800012 ABUS Chipschlüssel • 502774 Proximity Karte K-Px-N • 501641 Funk-Empfänger-Einheit Unterputz • 501480 Werkzeug-Set CLX/WLX • 501640 Funk-Empfänger-Einheit Aufputz • 501643 Auswerteeinheit AE255F-OG • 502773 Proximity Tag T-Px-N	800012 ABUS Chipschlüssel • 502774 Proximity Karte K-Px-N • 501641 Funk-Empfänger-Einheit Unterputz • 501480 Werkzeug-Set CLX/WLX • 501663 ABUS Key Manager • 502773 Proximity Tag T-Px-N
<b>Empfohlenes Zubehör</b>	501657 Transfergerät • 501656 Externe Stromspeisung ESE • 501655 Profi-Eingabeeinheit PELT • 501663 ABUS Key Manager			



Artikelnummer	CLX-LA-EF-10-P	CLX-LA-EFP-10-P	CLX-LA-EFP-10-F
<b>Beschreibung</b>	<b>CodeLoxx Alarm AE255F Panik Security</b>	<b>CodeLoxx Alarm AE255F Protokoll Panik Security</b>	<b>CodeLoxx Alarm AE255F Protokoll Security freidrehend</b>
	<ul style="list-style-type: none"> <li>Elektronischer Doppelknäufzylinder mit Chipschlüsselleser</li> <li>Hochwertige Edelstahlknäufe</li> <li>Permanentzutritt möglich</li> <li>Öffnungszeit einstellbar zwischen 6 und 12 Sekunden</li> <li>Hoher Manipulationsschutz am Zylinder durch ABUS Security-Aufbohrschutz</li> <li>Geeignet zum Einsatz mit AE255F (3 m Funkübertragung) zur Scharf-/Unschärf-Schaltung von Einbruchmeldeanlagen</li> <li>Panikfunktion: definierte Schließnasenposition</li> <li>Hoher Manipulationsschutz am Zylinder durch ABUS Security Aufbohrschutz</li> </ul>	<ul style="list-style-type: none"> <li>Protokollierender elektronischer Doppelknäufzylinder mit Chipschlüsselleser</li> <li>Hochwertige Edelstahlknäufe</li> <li>Permanentzutritt, zeitgesteuerte An- und Abschaltung</li> <li>Öffnungszeit einstellbar zwischen 6 und 12 Sekunden</li> <li>Hoher Manipulationsschutz am Zylinder durch ABUS Security-Aufbohrschutz</li> <li>Geeignet zum Einsatz mit AE255F (3 m Funkübertragung) zur Scharf-/Unschärf-Schaltung von Einbruchmeldeanlagen</li> <li>Panikfunktion: definierte Schließnasenposition</li> <li>Hoher Manipulationsschutz am Zylinder durch ABUS Security Aufbohrschutz</li> </ul>	<ul style="list-style-type: none"> <li>Protokollierender elektronischer Doppelknäufzylinder mit Chipschlüsselleser</li> <li>Hochwertige Edelstahlknäufe</li> <li>Permanentzutritt, zeitgesteuerte An- und Abschaltung</li> <li>Öffnungszeit einstellbar zwischen 6 und 12 Sekunden</li> <li>Hoher Manipulationsschutz am Zylinder durch ABUS Security-Aufbohrschutz</li> <li>Geeignet zum Einsatz mit AE255F (3 m Funkübertragung) zur Scharf-/Unschärf-Schaltung von Einbruchmeldeanlagen</li> <li>Freilauffunktion der Schließnase mit freilaufendem Innenknäuf, kann innenseitig nicht ver- und entriegelt werden</li> <li>Hoher Manipulationsschutz am Zylinder durch ABUS Security Aufbohrschutz</li> </ul>

Artikel-Kurzbezeichnung	CLX-LA-EF-10-P	CLX-LA-EFP-10-P	CLX-LA-EFP-10-F
<b>Varianten</b>	Europrofil	Europrofil	Europrofil
<b>Achslängen</b>	60 – 90, 90 – 120, 120 – 150 mm	60 – 90, 90 – 120, 120 – 150 mm	60 – 90, 90 – 120, 120 – 150 mm
<b>Farbe</b>	Edelstahl	Edelstahl	Edelstahl
<b>Aufbohrschutz</b>	Security	Security	Security
<b>Schutzart IP Innen</b>	44	44	44
<b>Umweltbedingungen</b>	Temperatur min./ max.: -10/ 40, max. Luftfeuchtigkeit: 80%	Temperatur min./ max.: -10/ 40, max. Luftfeuchtigkeit: 80%	Temperatur min./ max.: -10/ 40, max. Luftfeuchtigkeit: 80%
<b>Schutzart IP Außen</b>	55	55	55
<b>Batterie - Typ</b>	CR2	CR2	CR2
<b>Anzahl Zyklen/Batterie</b>	40000	40000	40000
<b>Notstromversorgung</b>	ESE (siehe allgemeines Zubehör)	ESE (siehe allgemeines Zubehör)	ESE (siehe allgemeines Zubehör)
<b>Elektronik</b>	AE255F	AE255F protokollierend	AE255F protokollierend
<b>Programmierung</b>	Per Programmierschlüssel und/oder PELT oder SKM mit TG-SKM	Per Programmierschlüssel und/oder PELT oder SKM mit TG-SKM	Per Prog-ACS oder PELT + Prog-ACS oder SKM
<b>Signalisierung</b>	Optisch	Optisch	Optisch
<b>Lesertyp</b>	Chipschlüsselleser	Chipschlüsselleser	Chipschlüsselleser
<b>Schließmedien</b>	ABUS Chipschlüssel	ABUS Chipschlüssel	ABUS Chipschlüssel
<b>Max. Anzahl Schließmedien</b>	511	511	511
<b>Abmessungen</b>	Außenknäuf: L = 39 mm, Ø = 30 mm, Innenknäuf: L = 49 mm, Ø = 33 mm	Außenknäuf: L = 39 mm, Ø = 30 mm, Innenknäuf: L = 49 mm, Ø = 33 mm	Außenknäuf: L = 39 mm, Ø = 30 mm, Innenknäuf: L = 49 mm, Ø = 33 mm mm
<b>Lieferumfang</b>	CLX-LA-EF-10-P • Quick Guide • Batterie CR2 • Stulpschraube	CLX-LA-EFP-10-P • Quick Guide • Batterie CR2 • Stulpschraube	CLX-LA-EFP-10-F • Quick Guide • Batterie CR2 • Stulpschraube
<b>Benötigtes Zubehör</b>	800012 ABUS Chipschlüssel • 501643 Auswerteeinheit AE255F-0G • 501641 Funk-Empfänger-Einheit Unterputz • 501480 Werkzeug-Set CLX/WLX • 501640 Funk-Empfänger-Einheit Aufputz	800012 ABUS Chipschlüssel • 501643 Auswerteeinheit AE255F-0G • 501641 Funk-Empfänger-Einheit Unterputz • 501480 Werkzeug-Set CLX/WLX • 501640 Funk-Empfänger-Einheit Aufputz	800012 ABUS Chipschlüssel • 501643 Auswerteeinheit AE255F-0G • 501641 Funk-Empfänger-Einheit Unterputz • 501480 Werkzeug-Set CLX/WLX • 501640 Funk-Empfänger-Einheit Aufputz
<b>Empfohlenes Zubehör</b>	501657 Transfergerät • 501656 Externe Stromspeisung ESE • 501655 Profi-Eingabeeinheit PELT • 501663 ABUS Key Manager	501657 Transfergerät • 501656 Externe Stromspeisung ESE • 501655 Profi-Eingabeeinheit PELT • 501663 ABUS Key Manager	501657 Transfergerät • 501656 Externe Stromspeisung ESE • 501655 Profi-Eingabeeinheit PELT • 501663 ABUS Key Manager

Artikelnummer	CLX-LPXA-EF-10-P	CLX-LPXA-EFP-10-P	CLX-LPXA-EFP-10-F
<b>Beschreibung</b>	<b>CodeLoxx Alarm AE255F Proximity Panik Security</b>	<b>CodeLoxx Alarm AE255F Proximity Protokoll Panik Security</b>	<b>CodeLoxx Alarm AE255F Proximity Protokoll Security freidrehend</b>
	<ul style="list-style-type: none"> <li>Elektronischer Doppelknäufzylinder mit Chipschlüsselleser</li> <li>Hochwertige Edelstahlknäufe</li> <li>Permanentzutritt möglich</li> <li>Öffnungszeit einstellbar zwischen 6 und 12 Sekunden</li> <li>Zusätzlicher Leser für kontaktlose Transponder</li> <li>Hoher Manipulationsschutz am Zylinder durch ABUS Security-Aufbohrschutz</li> <li>Geeignet zum Einsatz mit AE255F (3 m Funkübertragung) zur Scharf-/Unschärf-Schaltung von Einbruchmeldeanlagen</li> <li>Panikfunktion: definierte Schließnasenposition</li> <li>Hoher Manipulationsschutz am Zylinder durch ABUS Security Aufbohrschutz</li> </ul>	<ul style="list-style-type: none"> <li>Protokollierender elektronischer Doppelknäufzylinder mit Chipschlüsselleser</li> <li>Hochwertige Edelstahlknäufe</li> <li>Permanentzutritt, zeitgesteuerte An- und Abschaltung</li> <li>Öffnungszeit einstellbar zwischen 6 und 12 Sekunden</li> <li>Zusätzlicher Leser für kontaktlose Transponder</li> <li>Hoher Manipulationsschutz am Zylinder durch ABUS Security-Aufbohrschutz</li> <li>Geeignet zum Einsatz mit AE255F (3 m Funkübertragung) zur Scharf-/Unschärf-Schaltung von Einbruchmeldeanlagen</li> <li>Panikfunktion: definierte Schließnasenposition</li> <li>Hoher Manipulationsschutz am Zylinder durch ABUS Security Aufbohrschutz</li> </ul>	<ul style="list-style-type: none"> <li>Protokollierender elektronischer Doppelknäufzylinder mit Chipschlüsselleser</li> <li>Hochwertige Edelstahlknäufe</li> <li>Permanentzutritt, zeitgesteuerte An- und Abschaltung</li> <li>Öffnungszeit einstellbar zwischen 6 und 12 Sekunden</li> <li>Zusätzlicher Leser für kontaktlose Transponder</li> <li>Hoher Manipulationsschutz am Zylinder durch ABUS Security-Aufbohrschutz</li> <li>Geeignet zum Einsatz mit AE255F (3 m Funkübertragung) zur Scharf-/Unschärf-Schaltung von Einbruchmeldeanlagen</li> <li>Freilauffunktion der Schließnase mit freilaufendem Innenknäuf, kann innenseitig nicht ver- und entriegelt werden</li> <li>Hoher Manipulationsschutz am Zylinder durch ABUS Security Aufbohrschutz</li> </ul>

Artikel-Kurzbezeichnung	CLX-LPxA-EF-10-P	CLX-LPxA-EFP-10-P	CLX-LPxA-EFP-10-F
<b>Varianten</b>	Europrofil	Europrofil	Europrofil
<b>Achslängen</b>	60 – 90, 90 – 120, 120 – 150 mm	60 – 90, 90 – 120, 120 – 150 mm	60 – 90, 90 – 120, 120 – 150 mm
<b>Farbe</b>	Edelstahl	Edelstahl	Edelstahl
<b>Aufbohrschutz</b>	Security	Security	Security
<b>Schutzart IP Innen</b>	44	44	44
<b>Umweltbedingungen</b>	Temperatur min./ max.: -10/ 40, max. Luftfeuchtigkeit: 80%	Temperatur min./ max.: -10/ 40, max. Luftfeuchtigkeit: 80%	Temperatur min./ max.: -10/ 40, max. Luftfeuchtigkeit: 80%
<b>Schutzart IP Außen</b>	55	55	55
<b>Batterie - Typ</b>	CR2	CR2	CR2
<b>Anzahl Zyklen/Batterie</b>	40000	40000	40000
<b>Notstromversorgung</b>	ESE (siehe allgemeines Zubehör)	ESE (siehe allgemeines Zubehör)	ESE (siehe allgemeines Zubehör)
<b>Elektronik</b>	AE255F	AE255F protokollierend	AE255F protokollierend
<b>Programmierung</b>	Per Programmierschlüssel und/oder PELT oder SKM mit TG-SKM	Per Programmierschlüssel und/oder PELT oder SKM mit TG-SKM	Per Prog-ACS oder PELT + Prog-ACS oder SKM
<b>Signalisierung</b>	Optisch	Optisch	Optisch
<b>Lesertyp</b>	Chip-Schlüssel- und Proximityleser	Chip-Schlüssel- und Proximityleser	Chipschlüssel- und Proximityleser
<b>Schließmedien</b>	ABUS Chipschlüssel, EM4102/4200-, Hitag 1- und Hitag 2-Transponder	ABUS Chipschlüssel, EM4102/4200-, Hitag 1- und Hitag 2-Transponder	ABUS Chipschlüssel, EM4102/4200-, Hitag 1- und Hitag 2-Transponder
<b>Max. Anzahl Schließmedien</b>	511	511	511
<b>Abmessungen</b>	Außenknäuf: L = 39 mm, Ø = 30 mm, Innenknäuf: L = 49 mm, Ø = 33 mm	Außenknäuf: L = 39 mm, Ø = 30 mm, Innenknäuf: L = 49 mm, Ø = 33 mm	Außenknäuf: L = 39 mm, Ø = 30 mm, Innenknäuf: L = 49 mm, Ø = 33 mm mm
<b>Lieferumfang</b>	CLX-LPXA-EF-10-P • Quick Guide • Batterie CR2 • Stulpschraube	CLX-LPXA-EFP-10-P • Quick Guide • Batterie CR2 • Stulpschraube	CLX-LPXA-EFP-10-F • Quick Guide • Batterie CR2 • Stulpschraube
<b>Benötigtes Zubehör</b>	800012 ABUS Chipschlüssel • 501643 Auswerteeinheit AE255F-0G • 501640 Funk-Empfänger-Einheit Unterputz • 501480 Werkzeug-Set CLX/WLX • 501640 Funk-Empfänger-Einheit Aufputz • 502773 Proximity Tag T-Px-N • 502774 Proximity Karte K-Px-N	800012 ABUS Chipschlüssel • 501643 Auswerteeinheit AE255F-0G • 501640 Funk-Empfänger-Einheit Aufputz • 501480 Werkzeug-Set CLX/WLX • 502774 Proximity Karte K-Px-N • 502773 Proximity Tag T-Px-N	800012 ABUS Chipschlüssel • 501643 Auswerteeinheit AE255F-0G • 501641 Funk-Empfänger-Einheit Unterputz • 501480 Werkzeug-Set CLX/WLX • 502773 Proximity Tag T-Px-N • 501640 Funk-Empfänger-Einheit Aufputz • 502774 Proximity Karte K-Px-N
<b>Empfohlenes Zubehör</b>	501657 Transfergerät • 501656 Externe Stromspeisung ESE • 501655 Profi-Eingabeeinheit PELT • 501663 ABUS Key Manager	501657 Transfergerät • 501656 Externe Stromspeisung ESE • 501655 Profi-Eingabeeinheit PELT • 501663 ABUS Key Manager	501657 Transfergerät • 501656 Externe Stromspeisung ESE • 501655 Profi-Eingabeeinheit PELT • 501663 ABUS Key Manager

CODELOXX



Artikelnummer	501482	501483	501484	501485	501486	501487
<b>Beschreibung</b>	Verlängerung für CodeLoxx Zylinder 5 mm	Verlängerung für CodeLoxx Zylinder 10 mm	Verlängerung für CodeLoxx Zylinder 15 mm	Verlängerung für CodeLoxx Zylinder 20 mm	Verlängerung für CodeLoxx Zylinder 25 mm	Verlängerung für CodeLoxx Zylinder 30 mm
	<ul style="list-style-type: none"> <li>• Flexible Längen-anpassung vor Ort</li> <li>• Passend für alle CodeLoxx und wAppLoxx Doppel-knaufzylinder</li> <li>• Nur ein Verlängerungs-satz je Außen- und Innenseite</li> </ul>	<ul style="list-style-type: none"> <li>• Flexible Längen-anpassung vor Ort</li> <li>• Passend für alle CodeLoxx und wAppLoxx Doppel-knaufzylinder</li> <li>• Nur ein Verlängerungs-satz je Außen- und Innenseite</li> </ul>	<ul style="list-style-type: none"> <li>• Flexible Längen-anpassung vor Ort</li> <li>• Passend für alle CodeLoxx und wAppLoxx Doppel-knaufzylinder</li> <li>• Nur ein Verlängerungs-satz je Außen- und Innenseite</li> </ul>	<ul style="list-style-type: none"> <li>• Flexible Längen-anpassung vor Ort</li> <li>• Passend für alle CodeLoxx und wAppLoxx Doppel-knaufzylinder</li> <li>• Nur ein Verlängerungs-satz je Außen- und Innenseite</li> </ul>	<ul style="list-style-type: none"> <li>• Flexible Längen-anpassung vor Ort</li> <li>• Passend für alle CodeLoxx und wAppLoxx Doppel-knaufzylinder</li> <li>• Nur ein Verlängerungs-satz je Außen- und Innenseite</li> </ul>	<ul style="list-style-type: none"> <li>• Flexible Längen-anpassung vor Ort</li> <li>• Passend für alle CodeLoxx und wAppLoxx Doppel-knaufzylinder</li> <li>• Nur ein Verlängerungs-satz je Außen- und Innenseite</li> <li>• Innenseite um max. 20 mm verlängerbar</li> <li>• Verlängerungssätze mit 25 und 30 mm nur für außenseitigen Einsatz</li> </ul>
<b>Artikel-Kurzbezeichnung</b>	CLX-Z-V-05	CLX-Z-V-10	CLX-Z-V-15	CLX-Z-V-20	CLX-Z-V-25	CLX-Z-V-30
<b>Benötigtes Zubehör</b>	-	-	-	-	-	-
<b>Empfohlenes Zubehör</b>	-	-	-	-	-	-



Artikelnummer	501489	501490	501491	501492	501493	501494
<b>Beschreibung</b>	Verlängerung für CodeLoxx Halbzylinder 5 mm	Verlängerung für CodeLoxx Halbzylinder 10 mm	Verlängerung für CodeLoxx Halbzylinder 15 mm	Verlängerung für CodeLoxx Halbzylinder 20 mm	Verlängerung für CodeLoxx Halbzylinder 25 mm	Verlängerung für CodeLoxx Halbzylinder 30 mm
	<ul style="list-style-type: none"> <li>• Passende Verlängerungssätze für alle CodeLoxx Halbzylinder der 2. Generation</li> <li>• Nur je ein Verlängerungssatz verwendbar, keine Kombination möglich</li> <li>• Innenseite 10 mm</li> <li>• Außenseite um max. 30 mm verlängerbar</li> <li>• Verlängerung des CodeLoxx vor Ort bis zu einer Gesamtlänge von 60 mm möglich</li> <li>• Längen mit einer Gesamtlänge ab 60 mm auf Anfrage</li> </ul>					
<b>Artikel-Kurzbezeichnung</b>	CLX-Z-VH-05	CLX-Z-VH-10	CLX-Z-VH-15	CLX-Z-VH-20	CLX-Z-VH-25	CLX-Z-VH-30
<b>Benötigtes Zubehör</b>	-	-	-	-	-	-
<b>Empfohlenes Zubehör</b>	-	-	-	-	-	-



Artikelnummer	501770	501488	501480	501481	501768
<b>Beschreibung</b>	Verlängerung für CodeLoxx Zylinder 35mm	Rückbausatz für CodeLoxx Zylinder 30/30 mm	Werkzeug-Set CLX/WLX	Verlängerungsset CLX/WLX	Ersatzteilset Körperteile CLX/WLX
		<ul style="list-style-type: none"> <li>• Zum Rückbau von verlängerten Zylinder auf die Grundlänge 30/30</li> <li>• z.B. bei Umzug, Austausch der Tür oder Messfehlern</li> </ul>	<ul style="list-style-type: none"> <li>• Passendes Werkzeugset zur Montage von wAppLoxx und CodeLoxx Schließzylindern</li> <li>• Auch für Service (Batteriewechsel) geeignet</li> </ul>	<ul style="list-style-type: none"> <li>• Ideales Komplettsset für Errichter von Schließanlagen mit wAppLoxx und CodeLoxx Zylindern</li> <li>• Enthalten sind Werkzeug-Set und verschiedene Verlängerungssätze für Selbstbau-Längen</li> </ul>	<ul style="list-style-type: none"> <li>• Im Set enthalten: Adapter innen mittig und außen, Adapterhülse außen, Fixierscheibe und Nocken</li> </ul>
<b>Artikel-Kurzbezeichnung</b>	CLX-Z-V-35	CLX-Z-V-00	CLX-Z-WS	CLX-Z-VS	CLX-E-ES-K
<b>Benötigtes Zubehör</b>	-	-	-	-	-
<b>Empfohlenes Zubehör</b>	-	-	-	-	-



Artikelnummer	501907	501495
<b>Beschreibung</b>	Verlängerung für CodeLoxx Halbzylinder 35mm	Basissatz Rückbau Halbzylinder 30/10
		<ul style="list-style-type: none"> <li>• Wird benötigt, wenn verlängerte Halbzylinder wieder auf Standard-Länge zurückgebaut werden</li> <li>• z.B. bei Umzug, Austausch der Tür oder Messfehlern</li> </ul>
<b>Artikel-Kurzbezeichnung</b>	CLX-Z-VH-35	CLX-Z-VH-00
<b>Benötigtes Zubehör</b>	-	-
<b>Empfohlenes Zubehör</b>	-	-



# ZL

---

Die ZL Serie ist eine zeitlose Entscheidung für Sicherheit, Zuverlässigkeit und Komfort.

Besonders häufig wird der ZL in öffentlichen Gebäuden mit Paniktüren eingesetzt, um verschiedene Bereiche oder Abteilungen zu trennen oder unberechtigten Austritt zu verhindern. Kontaktlose Öffnung über Proximity-Schließmedien wie Karte oder Chip ist möglich und für mehr Nachvollziehbarkeit existiert eine protokollierende Variante.

Elektronik und Mechanik sind für ein Maximum an Stabilität und Sicherheit in der Innenrosette untergebracht.

# ZYLINDER ZL

Die robuste Entscheidung



Artikelnummer 501533

501534

Beschreibung	ZL Standard	ZL Standard Security
	<ul style="list-style-type: none"> <li>Elektronischer Zylinder mit Chipschlüsselleser</li> <li>Innenliegende Mechanik und Elektronik für maximale Robustheit</li> <li>Einfache Installation ohne Bohrung für leichte Nachrüstung</li> <li>Stufenlose Längenanpassung durch Profilzylinder-Adapter</li> <li>Akustische Signalisierung</li> </ul>	<ul style="list-style-type: none"> <li>Elektronischer Zylinder mit Chipschlüsselleser</li> <li>Innenliegende Mechanik und Elektronik für maximale Robustheit</li> <li>Einfache Installation ohne Bohrung für leichte Nachrüstung</li> <li>Stufenlose Längenanpassung durch Profilzylinder-Adapter</li> <li>Akustische Signalisierung</li> <li>Hoher Manipulationsschutz am Zylinder durch ABUS Security Aufbohrschutz</li> </ul>

## Schließmedien



Artikel-Kurzbezeichnung	ZL-LA-S-00	ZL-LA-S-10
Abmessungen	Außenseite: 94 x 32 x 41 mm, Innenseite: 96 x 38 x 49 mm mm	Außenseite: 94 x 32 x 41 mm, Innenseite: 96 x 38 x 49 mm mm
Nettogewicht	0,646 kg	0,646 kg
Schutzart IP Außen	44	44
Schutzart IP Innen	44	44
Aufbohrschutz	Standard	Security
Umweltbedingungen	Temperatur min./ max.: -10/ 60, max. Luftfeuchtigkeit: 80%	Temperatur min./ max.: -10/ 60, max. Luftfeuchtigkeit: 80%
Farbe	Edelstahl	Edelstahl
Batterie - Typ	CR2	CR2
Anzahl Zyklen/Batterie	50000	50000
Notstromversorgung	ESE (siehe allgemeines Zubehör)	ESE (siehe allgemeines Zubehör)
Elektronik	Standard	Standard
Programmierung	Per Prog-ACS oder PELT + Prog-ACS oder SKM	Per Prog-ACS oder PELT + Prog-ACS oder SKM
Signalisierung	Akustisch	Akustisch
Lesertyp	Chip-Schlüsselleser	Chip-Schlüsselleser
Max. Anzahl Schließmedien	511	511
Protokoll- und Zeitfunktion	Nein	Nein
Schließmedien	ABUS Chipschlüssel	ABUS Chipschlüssel
Lieferumfang	ZL-LA-S-00 • Montageset • Batterie CR2	ZL-LA-S-10 • Montageset • Batterie CR2
Benötigtes Zubehör	800012 ABUS Chipschlüssel	
Empfohlenes Zubehör	501656 Externe Stromspeisung ESE • 501657 Transfergerät • 501655 Profi-Eingabeeinheit PELT	



Artikelnummer	501537	501538	501539
<b>Beschreibung</b>	<b>ZL Standard Protokoll</b>	<b>ZL Standard Protokoll Security</b>	<b>ZL Standard Protokoll Security 2K</b>
	<ul style="list-style-type: none"> <li>Elektronischer Zylinder mit Chipschlüsselleser</li> <li>Innenliegende Mechanik und Elektronik für maximale Robustheit</li> <li>Einfache Installation ohne Bohrung für leichte Nachrüstung</li> <li>Stufenlose Längenanpassung durch Profilzylinder-Adapter</li> <li>Akustische Signalisierung</li> <li>Protokoll- und Zeitfunktion (mit SKM und TG-SKM)</li> </ul>	<ul style="list-style-type: none"> <li>Elektronischer Zylinder mit Chipschlüsselleser</li> <li>Innenliegende Mechanik und Elektronik für maximale Robustheit</li> <li>Einfache Installation ohne Bohrung für leichte Nachrüstung</li> <li>Stufenlose Längenanpassung durch Profilzylinder-Adapter</li> <li>Akustische Signalisierung</li> <li>Protokoll- und Zeitfunktion (mit SKM und TG-SKM)</li> <li>Hoher Manipulationsschutz am Zylinder durch ABUS Security Aufbohrschutz</li> </ul>	<ul style="list-style-type: none"> <li>Elektronischer Zylinder mit Chip-Schlüsselleser</li> <li>Innenliegende Mechanik und Elektronik für maximale Robustheit</li> <li>Einfache Installation ohne Bohrung für leichte Nachrüstung</li> <li>Stufenlose Längenanpassung durch Profilzylinder-Adapter</li> <li>Akustische Signalisierung</li> <li>Protokoll- und Zeitfunktion (mit SKM und TG-SKM)</li> <li>Hoher Manipulationsschutz am Zylinder durch ABUS Security Aufbohrschutz</li> <li>Anzahl Schließmedien: maximal 2.000</li> </ul>

Artikelnummer	501548	501549
<b>Beschreibung</b>	<b>ZL Standard Proximity</b>	<b>ZL Standard Proximity Security</b>
	<ul style="list-style-type: none"> <li>Elektronischer Zylinder mit Chipschlüsselleser</li> <li>Innenliegende Mechanik und Elektronik für maximale Robustheit</li> <li>Einfache Installation ohne Bohrung für leichte Nachrüstung</li> <li>Stufenlose Längenanpassung durch Profilzylinder-Adapter</li> <li>Akustische Signalisierung</li> <li>Zusätzlicher Leser für kontaktlose Transponder</li> </ul>	<ul style="list-style-type: none"> <li>Elektronischer Zylinder mit Chipschlüsselleser</li> <li>Innenliegende Mechanik und Elektronik für maximale Robustheit</li> <li>Einfache Installation ohne Bohrung für leichte Nachrüstung</li> <li>Stufenlose Längenanpassung durch Profilzylinder-Adapter</li> <li>Akustische Signalisierung</li> <li>Zusätzlicher Leser für kontaktlose Transponder</li> <li>Hoher Manipulationsschutz am Zylinder durch ABUS Security Aufbohrschutz</li> </ul>

<b>Artikel-Kurzbezeichnung</b>	ZL-LA-SP-00	ZL-LA-SP-10	ZL-LA-SP-10-2k
<b>Abmessungen</b>	Außenseite: 94 x 32 x 41 mm (L x B x T), Innenseite: 96 x 38 x 49 mm (L x B x T) mm	Außenseite: 94 x 32 x 41 mm (L x B x T), Innenseite: 96 x 38 x 49 mm (L x B x T) mm	Außenseite: 94 x 32 x 41 mm (L x B x T), Innenseite: 96 x 38 x 49 mm (L x B x T) mm
<b>Nettogewicht</b>	0,646 kg	0,646 kg	0,646 kg
<b>Schutzart IP Außen</b>	44	44	44
<b>Schutzart IP Innen</b>	44	44	44
<b>Aufbohrschutz</b>	Standard	Security	Security
<b>Umweltbedingungen</b>	Temperatur min./ max.: -10/ 60, max. Luftfeuchtigkeit: 80%	Temperatur min./ max.: -10/ 60, max. Luftfeuchtigkeit: 80%	Temperatur min./ max.: -10/ 60, max. Luftfeuchtigkeit: 80%
<b>Farbe</b>	Edelstahl	Edelstahl	Edelstahl
<b>Batterie - Typ</b>	CR2	CR2	CR2
<b>Anzahl Zyklen/Batterie</b>	50000	50000	50000
<b>Notstromversorgung</b>	ESE (siehe allgemeines Zubehör)	ESE (siehe allgemeines Zubehör)	ESE (siehe allgemeines Zubehör)
<b>Elektronik</b>	Standard	Standard protokollierend	Standard protokollierend 2k
<b>Programmierung</b>	Per Prog-ACS oder PELT + Prog-ACS oder SKM	Per Prog-ACS oder PELT + Prog-ACS oder SKM	Per Prog-ACS oder PELT + Prog-ACS oder SKM
<b>Signalisierung</b>	Akustisch	Akustisch	Akustisch
<b>Lesertyp</b>	Chip-Schlüsselleser	Chip-Schlüsselleser	Chipschlüsselleser
<b>Max. Anzahl Schließmedien</b>	511	511	2000
<b>Protokoll- und Zeitfunktion</b>	Ja	Ja	Ja
<b>Schließmedien</b>	ACS	ACS	ACS
<b>Lieferumfang</b>	ZL-LA-SP-00 • Montageset	ZL-LA-SP-10 • Montageset	ZL-LA-SP-10-2k • Montageset
<b>Benötigtes Zubehör</b>	800012 ABUS Chipschlüssel	-	-
<b>Empfohlenes Zubehör</b>	-	-	-

<b>Artikel-Kurzbezeichnung</b>	ZL-LPxA-S-00	ZL-LPxA-S-10
<b>Abmessungen</b>	Außenseite: 125 x 38 x 41 mm (L x B x T), Innenseite: 96 x 38 x 49 mm (L x B x T) mm	Außenseite: 125 x 38 x 41 mm (L x B x T), Innenseite: 96 x 38 x 49 mm (L x B x T) mm
<b>Nettogewicht</b>	0,646 kg	0,646 kg
<b>Schutzart IP Außen</b>	44	44
<b>Schutzart IP Innen</b>	44	44
<b>Aufbohrschutz</b>	Standard	Security
<b>Umweltbedingungen</b>	Temperatur min./ max.: -10/ 60, max. Luftfeuchtigkeit: 80%	Temperatur min./ max.: -10/ 60, max. Luftfeuchtigkeit: 80%
<b>Farbe</b>	Edelstahl	Edelstahl
<b>Batterie - Typ</b>	CR2	CR2
<b>Anzahl Zyklen/Batterie</b>	50000	50000
<b>Notstromversorgung</b>	ESE (siehe allgemeines Zubehör)	ESE (siehe allgemeines Zubehör)
<b>Elektronik</b>	Standard	Standard
<b>Programmierung</b>	Per Prog-ACS oder PELT + Prog-ACS oder SKM	Per Prog-ACS oder PELT + Prog-ACS oder SKM
<b>Signalisierung</b>	Akustisch	Akustisch
<b>Lesertyp</b>	Chipschlüssel- und Proximity-Leser	Chipschlüssel- und Proximity-Leser
<b>Max. Anzahl Schließmedien</b>	511	511
<b>Protokoll- und Zeitfunktion</b>	Nein	Nein
<b>Schließmedien</b>	ABUS Chipschlüssel, T-Prox/K-Prox	ABUS Chipschlüssel, T-Prox/K-Prox
<b>Lieferumfang</b>	ZL-LPxA-S-00 • Montageset	ZL-LPxA-S-10 • Montageset
<b>Benötigtes Zubehör</b>	502773 Proximity Tag T-Px-N	-
<b>Empfohlenes Zubehör</b>	-	-





Artikelnummer	501550	501551	501552
<b>Beschreibung</b>	<b>ZL Standard Proximity Protokoll</b>	<b>ZL Proximity Protokoll Security</b>	<b>ZL Proximity Protokoll Security 2k</b>
	<ul style="list-style-type: none"> <li>Elektronischer Zylinder mit Chip-Schlüsselreader</li> <li>Innenliegende Mechanik und Elektronik für maximale Robustheit</li> <li>Einfache Installation ohne Bohrung für leichte Nachrüstung</li> <li>Stufenlose Längenanpassung durch Profilzylinder-Adapter</li> <li>Akustische Signalisierung</li> <li>Protokoll- und Zeitfunktion</li> <li>Zusätzlicher Leser für kontaktlose Transponder</li> </ul>	<ul style="list-style-type: none"> <li>Elektronischer Zylinder mit Chip- Schlüsselreader</li> <li>Innenliegende Mechanik und Elektronik für maximale Robustheit</li> <li>Einfache Installation ohne Bohrung für leichte Nachrüstung</li> <li>Stufenlose Längenanpassung durch Profilzylinder-Adapter</li> <li>Akustische Signalisierung</li> <li>Protokoll- und Zeitfunktion</li> <li>Zusätzlicher Leser für kontaktlose Transponder</li> <li>Hoher Manipulationsschutz am Zylinder durch ABUS Security Aufbohrschutz</li> </ul>	<ul style="list-style-type: none"> <li>Elektronischer Zylinder mit Chip- Schlüsselreader</li> <li>Innenliegende Mechanik und Elektronik für maximale Robustheit</li> <li>Einfache Installation ohne Bohrung für leichte Nachrüstung</li> <li>Stufenlose Längenanpassung durch Profilzylinder-Adapter</li> <li>Akustische Signalisierung</li> <li>Protokoll- und Zeitfunktion</li> <li>Zusätzlicher Leser für kontaktlose Transponder</li> <li>Hoher Manipulationsschutz am Zylinder durch ABUS Security Aufbohrschutz</li> <li>Anzahl Schließmedien: maximal 2.000</li> </ul>
<b>Artikel-Kurzbezeichnung</b>	ZL-LPxA-SP-00	ZL-LPxA-SP-10	ZL-LPxA-SP-10-2k
<b>Abmessungen</b>	Außenseite: 125 x 38 x 41 mm (L x B x T), Innenseite: 96 x 38 x 49 mm (L x B x T) mm	Außenseite: 125 x 38 x 41 mm (L x B x T), Innenseite: 96 x 38 x 49 mm (L x B x T) mm	Außenseite: 125 x 38 x 41 mm (L x B x T), Innenseite: 96 x 38 x 49 mm (L x B x T) mm
<b>Nettogewicht</b>	0,646 kg	0,646 kg	0,646 kg
<b>Schutzart IP Außen</b>	44	44	44
<b>Schutzart IP Innen</b>	44	44	44
<b>Aufbohrschutz</b>	Standard	Security	Security
<b>Umweltbedingungen</b>	Temperatur min./ max.: -10/ 60, max. Luftfeuchtigkeit: 80%	Temperatur min./ max.: -10/ 60, max. Luftfeuchtigkeit: 80%	Temperatur min./ max.: -10/ 60, max. Luftfeuchtigkeit: 80%
<b>Farbe</b>	Edelstahl	Edelstahl	Edelstahl
<b>Batterie - Typ</b>	CR2	CR2	CR2
<b>Anzahl Zyklen/Batterie</b>	50000	50000	50000
<b>Notstromversorgung</b>	ESE (siehe allgemeines Zubehör)	ESE (siehe allgemeines Zubehör)	ESE (siehe allgemeines Zubehör)
<b>Elektronik</b>	AE255F protokollierend	Standard protokollierend	Standard protokollierend 2k
<b>Programmierung</b>	Per Prog-ACS oder PELT + Prog-ACS oder SKM	Per Prog-ACS oder PELT + Prog-ACS oder SKM	Per Prog-ACS oder PELT + Prog-ACS oder SKM
<b>Signalisierung</b>	Akustisch	Akustisch	Akustisch
<b>Lesertyp</b>	Chipschlüssel- und Proximity-Leser	Chipschlüssel- und Proximity-Leser	Chipschlüssel- und Proximity-Leser
<b>Max. Anzahl Schließmedien</b>	511	511	2000
<b>Protokoll- und Zeitfunktion</b>	Ja	Ja	Ja
<b>Schließmedien</b>	ABUS Chipschlüssel, T-Prox/K-Prox	ABUS Chipschlüssel, T-Prox/K-Prox	ABUS Chipschlüssel, T-Prox/K-Prox
<b>Lieferumfang</b>	ZL-LPxA-SP-00 • Montageset	ZL-LPxA-SP-10 • Montageset • Batterie CR2	ZL-LPxA-SP-10-2k • Montageset • Batterie CR2
<b>Benötigtes Zubehör</b>	502773 Proximity Tag T-Px-N		
<b>Empfohlenes Zubehör</b>	-	-	-



Artikelnummer	501543	501544	501545	501546	501547
<b>Beschreibung</b>	<b>ZL Standard beidseitig</b>	<b>ZL beidseitig Security</b>	<b>ZL Standard beidseitig Protokoll</b>	<b>ZL Standard beidseitig Protokoll Security</b>	<b>ZL beidseitig Protokoll Security 2K</b>
	<ul style="list-style-type: none"> <li>Elektronischer Zylinder mit beidseitigem Chipschlüsselreader</li> <li>Ideal für Türen, bei denen eine einseitige Verriegelung verhindert werden soll</li> <li>Innenliegende Mechanik und Elektronik für maximale Robustheit</li> <li>Einfache Installation ohne Bohrung für leichte Nachrüstung</li> <li>Stufenlose Längenanpassung durch Profilzylinder-Adapter</li> <li>Akustische Signalisierung</li> </ul>	<ul style="list-style-type: none"> <li>Elektronischer Zylinder mit beidseitigem Chipschlüsselreader</li> <li>Ideal für Türen, bei denen eine einseitige Verriegelung verhindert werden soll</li> <li>Innenliegende Mechanik und Elektronik für maximale Robustheit</li> <li>Einfache Installation ohne Bohrung für leichte Nachrüstung</li> <li>Stufenlose Längenanpassung durch Profilzylinder-Adapter</li> <li>Akustische Signalisierung</li> </ul>	<ul style="list-style-type: none"> <li>Elektronischer Zylinder mit beidseitigem Chipschlüsselreader</li> <li>Ideal für Türen, bei denen eine einseitige Verriegelung verhindert werden soll</li> <li>Innenliegende Mechanik und Elektronik für maximale Robustheit</li> <li>Einfache Installation ohne Bohrung für leichte Nachrüstung</li> <li>Stufenlose Längenanpassung durch Profilzylinder-Adapter</li> <li>Akustische Signalisierung</li> <li>Protokoll- und Zeitfunktion</li> </ul>	<ul style="list-style-type: none"> <li>Elektronischer Zylinder mit beidseitigem Chipschlüsselreader</li> <li>Ideal für Türen, bei denen eine einseitige Verriegelung verhindert werden soll</li> <li>Innenliegende Mechanik und Elektronik für maximale Robustheit</li> <li>Einfache Installation ohne Bohrung für leichte Nachrüstung</li> <li>Stufenlose Längenanpassung durch Profilzylinder-Adapter</li> <li>Akustische Signalisierung</li> <li>Protokoll- und Zeitfunktion</li> </ul>	<ul style="list-style-type: none"> <li>Elektronischer Zylinder mit beidseitigem Chipschlüsselreader</li> <li>Ideal für Türen, bei denen eine einseitige Verriegelung verhindert werden soll</li> <li>Innenliegende Mechanik und Elektronik für maximale Robustheit</li> <li>Einfache Installation ohne Bohrung für leichte Nachrüstung</li> <li>Stufenlose Längenanpassung durch Profilzylinder-Adapter</li> <li>Akustische Signalisierung</li> </ul>
<b>Artikel-Kurzbezeichnung</b>	ZL-LB-S-00	ZL-LB-S-10	ZL-LB-SP-00	ZL-LB-SP-10	ZL-LB-SP-10-2k
<b>Abmessungen</b>	Außenseite: 94 x 32 x 41 mm (L x B x T), Innenseite: 125 x 38 x 49 mm (L x B x T) mm	Außenseite: 94 x 32 x 41 mm (L x B x T), Innenseite: 125 x 38 x 49 mm (L x B x T) mm	Außenseite: 94 x 32 x 41 mm (L x B x T), Innenseite: 125 x 38 x 49 mm (L x B x T) mm	Außenseite: 94 x 32 x 41 mm (L x B x T), Innenseite: 125 x 38 x 49 mm (L x B x T) mm	Außenseite: 94 x 32 x 41 mm (L x B x T), Innenseite: 125 x 38 x 49 mm (L x B x T) mm
<b>Nettogewicht</b>	0,646 kg	0,646 kg	0,646 kg	0,646 kg	0,646 kg
<b>Schutzart IP Außen</b>	44	44	44	44	44
<b>Schutzart IP Innen</b>	44	44	44	44	44
<b>Aufbohrschutz</b>	Standard	Security	Standard	Security	Security
<b>Umweltbedingungen</b>	Temperatur min./ max.: -10/ 60, max. Luftfeuchtigkeit: 80%	Temperatur min./ max.: -10/ 60, max. Luftfeuchtigkeit: 80%	Temperatur min./ max.: -10/ 60, max. Luftfeuchtigkeit: 80%	Temperatur min./ max.: -10/ 60, max. Luftfeuchtigkeit: 80%	Temperatur min./ max.: -10/ 60, max. Luftfeuchtigkeit: 80%
<b>Farbe</b>	Edelstahl	Edelstahl	Edelstahl	Edelstahl	Edelstahl
<b>Batterie - Typ</b>	CR2	CR2	-	CR2	CR2
<b>Anzahl Zyklen/Batterie</b>	50000	50000	50000	50000	50000
<b>Notstromversorgung</b>	ESE (siehe allgemeines Zubehör)	ESE (siehe allgemeines Zubehör)	ESE (siehe allgemeines Zubehör)	ESE (siehe allgemeines Zubehör)	ESE (siehe allgemeines Zubehör)
<b>Elektronik</b>	Standard	Standard	Standard protokollierend	Standard protokollierend	Standard protokollierend 2k
<b>Programmierung</b>	Per Prog-ACS oder PELT + Prog-ACS oder SKM	Per Prog-ACS oder PELT + Prog-ACS oder SKM	Per Prog-ACS oder PELT + Prog-ACS oder SKM	Per Prog-ACS oder PELT + Prog-ACS oder SKM	Per Prog-ACS oder PELT + Prog-ACS oder SKM
<b>Signalisierung</b>	Akustisch	Akustisch	Akustisch	Akustisch	Akustisch
<b>Lesertyp</b>	beidseitiger Chipschlüssel-Leser	beidseitiger Chipschlüssel-Leser	beidseitiger Chipschlüssel-Leser	beidseitiger Chipschlüssel-Leser	beidseitiger Chipschlüssel-Leser
<b>Max. Anzahl Schließmedien</b>	511	511	511	511	2000
<b>Protokoll- und Zeitfunktion</b>	Nein	Nein	Ja	Ja	Ja
<b>Schließmedien</b>	ABUS Chipschlüssel	ABUS Chipschlüssel	ABUS Chipschlüssel	ABUS Chipschlüssel	ABUS Chipschlüssel
<b>Lieferumfang</b>	ZL-LB-S-00 • Montageset	ZL-LB-S-10 • Montageset • Batterie CR2	ZL-LB-SP-00 • Montageset	ZL-LB-SP-10 • Montageset	ZL-LB-SP-10-2k • Montageset
<b>Benötigtes Zubehör</b>	800012 ABUS Chipschlüssel				
<b>Empfohlenes Zubehör</b>	-	-	-	-	-



Artikelnummer	501579	501582
Beschreibung	ZL-LA-AFP-10	ZL-LProxA-AFP-10
	<ul style="list-style-type: none"> <li>Elektronischer Zylinder mit Chipschlüsselleser</li> <li>Geeignet zum Einsatz mit Auswerteeinheit AEBasic (2 m Funk-Übertragung) zur Scharf-/Unschärf-Schaltung von Einbruchmeldeanlagen</li> <li>Protokoll- und Zeitfunktion</li> <li>Akustische Signalisierung</li> </ul>	<ul style="list-style-type: none"> <li>Elektronischer Zylinder mit Chipschlüsselleser</li> <li>Zusätzlicher Leser für kontaktlose Transponder zum Einsatz mit Auswerteeinheit AEBasic (2 m Funk-Übertragung) zur Scharf-/Unschärf-Schaltung von Einbruchmeldeanlagen</li> <li>Protokoll- und Zeitfunktion</li> <li>Akustische Signalisierung</li> </ul>

Artikel-Kurzbezeichnung	ZL-LA-AFP-10	ZL-LPxA-AFP-10
<b>Abmessungen</b>	Außenseite: 94 x 32 x 41 mm (L x B x T), Innenseite: 96 x 38 x 49 mm (L x B x T) mm	Außenseite: 125 x 38 x 41 mm (L x B x T), Innenseite: 96 x 38 x 49 mm (L x B x T) mm
<b>Nettogewicht</b>	0,646 kg	0,646 kg
<b>Schutzart IP Außen</b>	44	44
<b>Schutzart IP Innen</b>	44	44
<b>Aufbohrschutz</b>	Security	Security
<b>Umweltbedingungen</b>	Temperatur min./ max.: -10/ 60, max. Luftfeuchtigkeit: 80%	Temperatur min./ max.: -10/ 60, max. Luftfeuchtigkeit: 80%
<b>Farbe</b>	Edelstahl	Edelstahl
<b>Batterie - Typ</b>	CR2	CR2
<b>Anzahl Zyklen/Batterie</b>	50000	50000
<b>Notstromversorgung</b>	ESE (siehe allgemeines Zubehör)	ESE (siehe allgemeines Zubehör)
<b>Elektronik</b>	AEBasic protokollierend	AEBasic protokollierend
<b>Programmierung</b>	Per Prog-ACS oder PELT + Prog-ACS oder SKM	Per Prog-ACS oder PELT + Prog-ACS oder SKM
<b>Signalisierung</b>	Akustisch	Akustisch
<b>Lesertyp</b>	Chipschlüsselleser	Chipschlüsselleser und Proximityleser
<b>Max. Anzahl Schließmedien</b>	511	511
<b>Protokoll- und Zeitfunktion</b>	Ja	Ja
<b>Schließmedien</b>	ABUS Chipschlüssel	ABUS Chipschlüssel, T-Prox/K-Prox
<b>Lieferumfang</b>	ZL-LA-AFP-10 • Funk-Sender • Montageset • Batterie CR2	ZL-LPxA-AFP-10 • Funk-Sender • Montageset • Batterie CR2
<b>Benötigtes Zubehör</b>	501639 Auswerteeinheit AEBasic Unterputz • 800012 ABUS Chipschlüssel	502773 Proximity Tag T-Px-N • 800012 ABUS Chipschlüssel
<b>Empfohlenes Zubehör</b>	501656 Externe Stromspeisung ESE • 501657 Transfergerät • 501655 Profi-Eingabeeinheit PELT	



Artikelnummer	501583	501585	501589	501591
Beschreibung	ZL Alarm AE255F Security	ZL Alarm AE255F Protokoll Security	ZL AE255F verkabelt	ZL AE255F Protokoll verkabelt
	<ul style="list-style-type: none"> <li>Elektronischer Zylinder mit Chipschlüsselleser</li> <li>Innenliegende Mechanik und Elektronik für maximale Robustheit</li> <li>Einfache Installation ohne Bohrung für leichte Nachrüstung</li> <li>Stufenlose Längenanpassung durch Profilzylinder-Adapter</li> <li>Akustische Signalisierung</li> <li>Hoher Manipulationsschutz am Zylinder durch ABUS Security Aufbohrschutz</li> <li>Zur Scharf-/Unschärf-Schaltung von Einbruchmeldeanlagen</li> </ul>	<ul style="list-style-type: none"> <li>Elektronischer Zylinder mit Chipschlüsselleser</li> <li>Innenliegende Mechanik und Elektronik für maximale Robustheit</li> <li>Einfache Installation ohne Bohrung für leichte Nachrüstung</li> <li>Stufenlose Längenanpassung durch Profilzylinder-Adapter</li> <li>Akustische Signalisierung</li> <li>Protokoll- und Zeitfunktion</li> <li>Hoher Manipulationsschutz am Zylinder durch ABUS Security Aufbohrschutz</li> <li>Zur Scharf-/Unschärf-Schaltung von Einbruchmeldeanlagen</li> </ul>	<ul style="list-style-type: none"> <li>Elektronischer Zylinder mit Chipschlüsselleser</li> <li>Innenliegende Mechanik und Elektronik für maximale Robustheit</li> <li>Einfache Installation ohne Bohrung für leichte Nachrüstung</li> <li>Akustische Signalisierung</li> <li>Zur Scharf-/ Unschärf-Schaltung von Einbruchmeldeanlagen</li> <li>Stufenlose Längenanpassung durch Profilzylinder-Adapter</li> </ul>	<ul style="list-style-type: none"> <li>Elektronischer Zylinder mit Chipschlüsselleser</li> <li>Innenliegende Mechanik und Elektronik für maximale Robustheit</li> <li>Einfache Installation ohne Bohrung für leichte Nachrüstung</li> <li>Akustische Signalisierung</li> <li>Zur Scharf-/ Unschärf-Schaltung von Einbruchmeldeanlagen</li> <li>Protokoll und Zeitfunktion</li> <li>Stufenlose Längenanpassung durch Profilzylinder-Adapter</li> </ul>

Artikel-Kurzbezeichnung	ZL-LA-EF-10	ZL-LA-EFP-10	ZL-LA-EK-10	ZL-LA-EKP-10
<b>Abmessungen</b>	Außenseite: 94 x 32 x 41 mm (L x B x T), Innenseite: 96 x 38 x 49 mm (L x B x T) mm	Außenseite: 94 x 32 x 41 mm (L x B x T), Innenseite: 96 x 38 x 49 mm (L x B x T) mm	Außenseite: 94 x 32 x 41 mm (L x B x T), Innenseite: 96 x 38 x 49 mm (L x B x T) mm	Außenseite: 94 x 32 x 41 mm (L x B x T), Innenseite: 96 x 38 x 49 mm (L x B x T) mm
<b>Nettogewicht</b>	0,646 kg	0,646 kg	0,646 kg	0,646 kg
<b>Schutzart IP Außen</b>	44	44	44	44
<b>Schutzart IP Innen</b>	44	44	44	44
<b>Aufbohrschutz</b>	Security	Security	Security	Security
<b>Umweltbedingungen</b>	Temperatur min./ max.: -10/ 60, max. Luftfeuchtigkeit: 80%	Temperatur min./ max.: -10/ 60, max. Luftfeuchtigkeit: 80%	Temperatur min./ max.: -10/ 60, max. Luftfeuchtigkeit: 80%	Temperatur min./ max.: -10/ 60, max. Luftfeuchtigkeit: 80%
<b>Farbe</b>	Edelstahl	Edelstahl	Edelstahl	Edelstahl
<b>Batterie - Typ</b>	CR2	CR2	CR2	CR2
<b>Anzahl Zyklen/Batterie</b>	50000	50000	50000	50000
<b>Notstromversorgung</b>	ESE (siehe allgemeines Zubehör)	ESE (siehe allgemeines Zubehör)	ESE (siehe allgemeines Zubehör)	ESE (siehe allgemeines Zubehör)
<b>Elektronik</b>	AE255F	AE255F protokollierend	AE255F	AE255F protokollierend
<b>Programmierung</b>	Per Prog-ACS oder PELT + Prog-ACS oder SKM	Per Prog-ACS oder PELT + Prog-ACS oder SKM	Per Prog-ACS oder PELT + Prog-ACS oder SKM	Per Prog-ACS oder PELT + Prog-ACS oder SKM
<b>Signalisierung</b>	Akustisch	Akustisch	Akustisch	Akustisch
<b>Lesertyp</b>	Chip-Schlüsselleser	Chip-Schlüsselleser	Chipschlüsselleser	Chipschlüssel-Leser
<b>Max. Anzahl Schließmedien</b>	511	511	511	511
<b>Protokoll- und Zeitfunktion</b>	Nein	Ja	Nein	Ja
<b>Schließmedien</b>	ABUS Chipschlüssel	ABUS Chipschlüssel	ABUS Chipschlüssel	ABUS Chipschlüssel
<b>Lieferumfang</b>	ZL-LA-EF-10 • Funk-Sender • Montageset • Batterie CR2	ZL-LA-EFP-10 • Funk-Sender • Montageset • Batterie CR2	ZL-LA-EK-10 • Steuerleitung • Montageset • Batterie CR2	ZL-LA-EKP-10 • Steuerleitung • Montageset • Batterie CR2
<b>Benötigtes Zubehör</b>	800012 ABUS Chipschlüssel • 501642 Auswerteeinheit AE255F-IG			
<b>Empfohlenes Zubehör</b>	501656 Externe Stromspeisung ESE • 501657 Transfergerät • 501655 Profi-Eingabeeinheit PELT			



Artikelnummer	501587	501588	501593	501594
<b>Beschreibung</b>	<b>ZL Alarm AE255F Proximity Security</b>	<b>ZL Alarm AE255F Proximity Protokoll Security</b>	<b>ZL Proximity AE255F verkabelt</b>	<b>ZL Proximity AE255F protokollierend</b>
	<ul style="list-style-type: none"> <li>Elektronischer Zylinder mit Chipschlüsselleser</li> <li>Innenliegende Mechanik und Elektronik für maximale Robustheit</li> <li>Einfache Installation ohne Bohrung für leichte Nachrüstung</li> <li>Stufenlose Längenanpassung durch Profilzylinder-Adapter</li> <li>Akustische Signalisierung</li> <li>Zusätzlicher Leser für kontaktlose Transponder (Proximity)</li> <li>Hoher Manipulationsschutz am Zylinder durch ABUS Security Aufbohrschutz</li> <li>Zur Scharf-/Unscharf-Schaltung von Einbruchmeldeanlagen</li> </ul>	<ul style="list-style-type: none"> <li>Elektronischer Zylinder mit Chip-Schlüsselleser</li> <li>Innenliegende Mechanik und Elektronik für maximale Robustheit</li> <li>Einfache Installation ohne Bohrung für leichte Nachrüstung</li> <li>Stufenlose Längenanpassung durch Profilzylinder-Adapter</li> <li>Akustische Signalisierung</li> <li>Zusätzlicher Leser für kontaktlose Transponder (Proximity)</li> <li>Hoher Manipulationsschutz am Zylinder durch ABUS Security Aufbohrschutz</li> <li>Zur Scharf-/Unscharf-Schaltung von Einbruchmeldeanlagen</li> <li>Protokoll- und Zeitfunktion</li> </ul>	<ul style="list-style-type: none"> <li>Elektronischer Zylinder mit Chipschlüsselleser</li> <li>Innenliegende Mechanik und Elektronik für maximale Robustheit</li> <li>Einfache Installation ohne Bohrung für leichte Nachrüstung</li> <li>Akkustische Signalisierung</li> <li>Zur Scharf-/Unscharfschaltung von Einbruchmeldeanlagen</li> <li>Zusätzlicher Leser für kontaktlose Transponder (Proximity)</li> <li>Stufenlose Längenanpassung durch Profilzylinder-Adapter</li> </ul>	<ul style="list-style-type: none"> <li>Elektronischer Zylinder mit Chipschlüsselleser</li> <li>Innenliegende Mechanik und Elektronik für maximale Robustheit</li> <li>Einfache Installation ohne Bohrung für leichte Nachrüstung</li> <li>Akkustische Signalisierung</li> <li>Zur Scharf-/Unscharfschaltung von Einbruchmeldeanlagen</li> <li>Protokoll und Zeitfunktion</li> <li>Zusätzlicher Leser für kontaktlose Transponder (Proximity)</li> <li>Stufenlose Längenanpassung durch Profilzylinder-Adapter</li> </ul>

Artikel-Kurzbezeichnung	ZL-LPxA-EF-10	ZL-LPxA-EFP-10	ZL-LPxA-EK-10	ZL-LPxA-EKP-10
<b>Abmessungen</b>	Außenseite: 125 x 38 x 41 mm (L x B x T), Innenseite: 96 x 38 x 49 mm (L x B x T) mm	Außenseite: 125 x 38 x 41 mm (L x B x T), Innenseite: 96 x 38 x 49 mm (L x B x T) mm	Außenseite: 125 x 38 x 41 mm (L x B x T), Innenseite: 96 x 38 x 49 mm (L x B x T) mm	Außenseite: 125 x 38 x 41 mm (L x B x T), Innenseite: 96 x 38 x 49 mm (L x B x T) mm
<b>Nettogewicht</b>	0,646 kg	0,646 kg	0,646 kg	0,646 kg
<b>Schutzart IP Außen</b>	44	44	44	44
<b>Schutzart IP Innen</b>	44	44	44	44
<b>Aufbohrschutz</b>	Security	Security	Security	Security
<b>Umweltbedingungen</b>	Temperatur min./ max.: -10/ 60, max. Luftfeuchtigkeit: 80%	Temperatur min./ max.: -10/ 60, max. Luftfeuchtigkeit: 80%	Temperatur min./ max.: -10/ 60, max. Luftfeuchtigkeit: 80%	Temperatur min./ max.: -10/ 60, max. Luftfeuchtigkeit: 80%
<b>Farbe</b>	Edelstahl	Edelstahl	Edelstahl	Edelstahl
<b>Batterie - Typ</b>	CR2	CR2	CR2	CR2
<b>Anzahl Zyklen/Batterie</b>	50000	50000	50000	50000
<b>Notstromversorgung</b>	ESE (siehe allgemeines Zubehör)	ESE (siehe allgemeines Zubehör)	ESE (siehe allgemeines Zubehör)	ESE (siehe allgemeines Zubehör)
<b>Elektronik</b>	AE255F	AE255F protokollierend	AE255F	AE255F protokollierend
<b>Programmierung</b>	Per Prog-ACS oder PELT + Prog-ACS oder SKM	Per Prog-ACS oder PELT + Prog-ACS oder SKM	Per Prog-ACS oder PELT + Prog-ACS oder SKM	Per Prog-ACS oder PELT + Prog-ACS oder SKM
<b>Signalisierung</b>	Akustisch	Akustisch	Akustisch	Akustisch
<b>Lesertyp</b>	Chip-Schlüssel- und Proximityleser	Chip-Schlüssel- und Proximityleser	Chipschlüssel- und Proximity-Leser	Chipschlüsselleser und Proximityleser
<b>Max. Anzahl Schließmedien</b>	511	511	511	511
<b>Protokoll- und Zeitfunktion</b>	Nein	Ja	Nein	Ja
<b>Schließmedien</b>	ABUS Chipschlüssel, T-Prox/K-Prox	ABUS Chipschlüssel, T-Prox/K-Prox	ABUS Chipschlüssel, T-Prox/K-Prox	ABUS Chipschlüssel, T-Prox/K-Prox
<b>Lieferumfang</b>	ZL-LPxA-EF-10 • Funk-Sender • Montageset • Batterie CR2	ZL-LPxA-EFP-10 • Funk-Sender • Montageset • Batterie CR2	ZL-LPxA-EK-10 • Steuerleitung • Montageset • Batterie CR2	ZL-LPxA-EKP-10 • Steuerleitung • Montageset • Batterie CR2
<b>Benötigtes Zubehör</b>	502773 Proximity Tag T-Px-N • 800012 ABUS Chipschlüssel • 501642 Auswerteeinheit AE255F-IG			
<b>Empfohlenes Zubehör</b>	501656 Externe Stromspeisung ESE • 501657 Transfergerät • 501655 Profi-Eingabeeinheit PELT			



Artikelnummer	501675	501682	501683	501680
<b>Beschreibung</b>	<b>Komfortverriegelung für ZL</b>	<b>ZL-E-ZA-0 Zylinderadapter Achse ohne Panzerung</b>	<b>ZL-E-ZA-1 Zylinderadapter Achse mit Panzerung</b>	<b>ZL Kunststoffgehäuse mit Silikon-Tastatur</b>
	<ul style="list-style-type: none"> <li>Komfortabel verriegeln ohne vorherigen Schlüsseleinschub</li> <li>Verriegelrichtung links/rechts bei Montage einstellbar</li> <li>Nicht geeignet für ZL mit beidseitigem Leser</li> </ul>	<ul style="list-style-type: none"> <li>Ersatz-Achse für ZL</li> <li>Länge kann manuell an Türstärke angepasst werden</li> </ul>	<ul style="list-style-type: none"> <li>Ersatz-Achse für ZL</li> <li>Länge kann manuell an Türstärke angepasst werden</li> <li>mit Panzerung</li> </ul>	<ul style="list-style-type: none"> <li>Zusätzliche Code Eingabe für den ZL</li> <li>Wahlweise für 4-6 stellige Codes</li> </ul>
<b>Artikel-Kurzbezeichnung</b>	ZL-Z-KV	ZL-E-ZA-0	ZL-E-ZA-1	ZL-Z-ET
<b>Benötigtes Zubehör</b>	-	-	-	-
<b>Empfohlenes Zubehör</b>	-	-	-	-



Artikelnummer	501677	501678	501679	501681
<b>Beschreibung</b>	<b>Abdeckblende für ZL kurz</b>	<b>Abdeckblende für ZL innen lang</b>	<b>Abdeckblende für ZL Proximity lang</b>	<b>Montageset ZL</b>
	<ul style="list-style-type: none"> <li>Abdeckblenden für Bohrungen von Rundrosetten</li> <li>Montage unter den Zylinderrosetten</li> <li>Geeignet für Zylinder ZL-LA</li> <li>Paarweise Lieferung für Innen- und Außenseite</li> <li>Farbe: Edelstahl</li> </ul>	<ul style="list-style-type: none"> <li>Abdeckblenden für Bohrungen von Rundrosetten</li> <li>Montage unter den Zylinderrosetten</li> <li>Geeignet für Zylinder ZL-LB</li> <li>Paarweise Lieferung für Innen- und Außenseite</li> <li>Farbe: Edelstahl</li> </ul>	<ul style="list-style-type: none"> <li>Abdeckblenden für Bohrungen von Rundrosetten</li> <li>Montage unter den Zylinderrosetten</li> <li>Geeignet für Zylinder ZL-LPxA</li> <li>Paarweise Lieferung für Innen- und Außenseite</li> <li>Farbe: Edelstahl</li> </ul>	<ul style="list-style-type: none"> <li>Beinhaltet Lösefeder, Schrauben</li> <li>Gewindeabstandsbolzen und Sicherungsscheiben</li> </ul>
<b>Artikel-Kurzbezeichnung</b>	ZL-Z-ABR-kurz	ZL-Z-ABR-lLang	ZL-Z-ABR-aLang	ZL-Z-MS
<b>Benötigtes Zubehör</b>	501533 ZL Standard	501543 ZL Standard beidseitig	501569 ZL Proximity vergossen	-
<b>Empfohlenes Zubehör</b>	-	-	-	-



# SLT

Durch seine einzigartige Konstruktion und zusätzliche Härtung ist der SLT komfortabel zu bedienen und bietet massiven Schutz.

Ihr persönlicher Code oder Chipschlüssel ermöglicht unkomplizierten Zutritt zum Haus. Ein weiterer Vorteil, wenn Sie z. B. im Urlaub jemandem vorübergehenden Zutritt zum Haus gewähren möchten: Geben Sie einfach schnell eine Kombination für die Nachbarn ein und die Pflanzen können regelmäßig gegossen werden.

# SICHERHEITSBESCHLAG SLT

Entspannte Sicherheit



Artikelnummer	501595	501598
---------------	--------	--------

Beschreibung	SLT Standard VdS B Edelstahl	SLT Standard Protokoll Edelstahl
	<ul style="list-style-type: none"> <li>• Mechatronischer Sicherheitsbeschlag mit Code-Tastatur und Chipschlüsselleser</li> <li>• Einbruchschutz und Sicherheit im Falle von Schlüsselverlust und zugefallener Haustür</li> <li>• VdS Klasse B zertifiziert.</li> <li>• Akustische Signalisierung</li> <li>• Farbausführung: Edelstahl</li> </ul>	<ul style="list-style-type: none"> <li>• Mechatronischer Sicherheitsbeschlag mit Code-Tastatur und Chipschlüsselleser</li> <li>• Einbruchschutz und Sicherheit im Falle von Schlüsselverlust und zugefallener Haustür</li> <li>• Akustische Signalisierung</li> <li>• Protokoll- und Zeitfunktion</li> <li>• Farbausführung: Edelstahl</li> </ul>

<b>Artikel-Kurzbezeichnung</b>	SLT-LCA-S-20	SLT-LCA-SP-10
<b>Abmessungen</b>	Außenseite: 275 x 58 x 55 mm, Innenseite: 275 x 62 x 50 mm	Außenseite: 275 x 58 x 55 mm, Innenseite: 275 x 62 x 50 mm
<b>Nettogewicht</b>	2,808 kg	2,808 kg
<b>Schutzart IP Außen</b>	44	44
<b>Schutzart IP Innen</b>	-	-
<b>Aufbohrschutz</b>	Security, VdS Klasse B	Security
<b>Umweltbedingungen</b>	Temperatur min./max.: -20/+60, max. Luftfeuchtigkeit: 80%	Temperatur min./max.: -20/+60, max. Luftfeuchtigkeit: 80%
<b>Farbe</b>	Edelstahl	Edelstahl
<b>Batterie - Typ</b>	CR P2	CR P2
<b>Anzahl Zyklen/Batterie</b>	50000	50000
<b>Notstromversorgung</b>	ESE (siehe allgemeines Zubehör)	ESE (siehe allgemeines Zubehör)
<b>Elektronik</b>	Standard	Standard protokollierend
<b>Programmierung</b>	Per Prog-ACS oder PELT + Prog-ACS oder SKM	Per Prog-ACS oder PELT + Prog-ACS oder SKM
<b>Signalisierung</b>	Akustisch	Akustisch
<b>Lesertyp</b>	Chipschlüsselleser, Codeeingabe	Chipschlüsselleser, Codeeingabe
<b>Max. Anzahl Schließmedien</b>	511	511
<b>Protokoll- und Zeitfunktion</b>	Nein	Ja
<b>Schließmedien</b>	ABUS Chipschlüssel	ABUS Chipschlüssel
<b>Lieferumfang</b>	SLT-LCA-S-20 • Bohrlehre • Montageset • Batterie CR P2 • Profilylinderadapter	SLT-LCA-SP-10 • Bohrlehre • Montageset • Batterie CR P2 • Profilylinderadapter
<b>Benötigtes Zubehör</b>	800012 ABUS Chipschlüssel	
<b>Empfohlenes Zubehör</b>	501656 Externe Stromspeisung ESE • 501657 Transfergerät • 501655 Profi-Eingabeeinheit PELT	

## Schließmedien



SLT



501601

Artikelnummer 501600

Beschreibung	SLT Standard Proximity Edelstahl	SLT Standard Protokoll Proximity Edelstahl
	<ul style="list-style-type: none"> <li>• Mechatronischer Sicherheitsbeschlag mit Code-Tastatur, Chip-Schlüsselleser und Proximityleser</li> <li>• Einbruchschutz und Sicherheit im Falle von Schlüsselverlust und zufälliger Haustür</li> <li>• Akustische Signalisierung</li> <li>• Farbausführung: Edelstahl</li> </ul>	<ul style="list-style-type: none"> <li>• Mechatronischer Sicherheitsbeschlag mit Code-Tastatur, Chipschlüsselleser und Proximityleser</li> <li>• Einbruchschutz und Sicherheit im Falle von Schlüsselverlust und zufälliger Haustür</li> <li>• Akustische Signalisierung</li> <li>• Farbausführung: Edelstahl</li> <li>• Protokoll- und Zeitfunktion</li> </ul>

<b>Artikel-Kurzbezeichnung</b>	SLT-LCPxA-S-10	SLT-LCPxA-SP-10
<b>Abmessungen</b>	Außenseite: 275 x 58 x 55 mm, Innenseite: 275 x 62 x 50 mm	Außenseite: 275 x 58 x 55 mm, Innenseite: 275 x 62 x 50 mm
<b>Nettogewicht</b>	2,808 kg	2,808 kg
<b>Schutzart IP Außen</b>	44	44
<b>Schutzart IP Innen</b>	-	-
<b>Aufbohrschutz</b>	Security	Security
<b>Umweltbedingungen</b>	Temperatur min./max.: -20/+60, max. Luftfeuchtigkeit: 80%	Temperatur min./max.: -20/+60, max. Luftfeuchtigkeit: 80%
<b>Farbe</b>	Edelstahl	Edelstahl
<b>Batterie - Typ</b>	CR P2	CR P2
<b>Anzahl Zyklen/Batterie</b>	50000	50000
<b>Notstromversorgung</b>	ESE (siehe allgemeines Zubehör)	ESE (siehe allgemeines Zubehör)
<b>Elektronik</b>	Standard	Standard protokollierend
<b>Programmierung</b>	Per Prog-ACS oder PELT + Prog-ACS oder SKM	Per Prog-ACS oder PELT + Prog-ACS oder SKM
<b>Signalisierung</b>	Akustisch	Akustisch
<b>Lesertyp</b>	Chipschlüsselleser, Codeeingabe, Proximityleser	Chipschlüsselleser, Codeeingabe, Proximityleser
<b>Max. Anzahl Schließmedien</b>	511	511
<b>Protokoll- und Zeitfunktion</b>	Nein	Ja
<b>Schließmedien</b>	ABUS Chipschlüssel, T-Prox/K-Prox	ABUS Chipschlüssel, T-Prox/K-Prox
<b>Lieferumfang</b>	SLT-LCPxA-S-10 • Bohrlehre • Montageset • Batterie CR P2 • Profilylinderadapter	SLT-LCPxA-SP-10 • Bohrlehre • Montageset • Batterie CR P2 • Profilylinderadapter
<b>Benötigtes Zubehör</b>	800012 ABUS Chipschlüssel • 502774 Proximity Karte K-Px-N • 502773 Proximity Tag T-Px-N	
<b>Empfohlenes Zubehör</b>	501656 Externe Stromspeisung ESE • 501657 Transfergerät • 501655 Profi-Eingabeeinheit PELT	



501610

Artikelnummer

Beschreibung	SLT Alarm AEB Protokoll Security Edelstahl	SLT Alarm AEB Protokoll Proximity Edelstahl
	<ul style="list-style-type: none"> <li>• Mechatronischer Sicherheitsbeschlag mit Code-Tastatur und Chipschlüsselleser</li> <li>• Einbruchschutz und Sicherheit im Falle von Schlüsselverlust und zufälliger Haustür</li> <li>• Akustische Signalisierung</li> <li>• Protokoll- und Zeitfunktion</li> <li>• Geeignet zum Einsatz mit Auswerteeinheit AEBasic (3 m Funk-Übertragung) zur Scharf-/Unschärf-Schaltung von Einbruchmeldeanlagen</li> <li>• Farbausführung: Edelstahl</li> </ul>	<ul style="list-style-type: none"> <li>• Mechatronischer Sicherheitsbeschlag mit Code-Tastatur, Chipschlüsselleser und Proximityleser</li> <li>• Einbruchschutz und Sicherheit im Falle von Schlüsselverlust und zufälliger Haustür</li> <li>• Akustische Signalisierung</li> <li>• Protokoll- und Zeitfunktion</li> <li>• Geeignet zum Einsatz mit Auswerteeinheit AEBasic (3 m Funk-Übertragung) zur Scharf-/Unschärf-Schaltung von Einbruchmeldeanlagen</li> <li>• Farbausführung: Edelstahl</li> </ul>

<b>Artikel-Kurzbezeichnung</b>	SLT-LCA-AFP-10	SLT-LCPxA-AFP-10
<b>Abmessungen</b>	Außenseite: 275 x 58 x 55 mm, Innenseite: 275 x 62 x 50 mm	Außenseite: 275 x 58 x 55 mm, Innenseite: 275 x 62 x 50 mm
<b>Nettogewicht</b>	2,808 kg	2808 kg
<b>Schutzart IP Außen</b>	44	44
<b>Schutzart IP Innen</b>	-	-
<b>Aufbohrschutz</b>	Security	Security
<b>Umweltbedingungen</b>	Temperatur min./max.: -20/+60, max. Luftfeuchtigkeit: 80%	Temperatur min./max.: -20/+60, max. Luftfeuchtigkeit: 80%
<b>Farbe</b>	Edelstahl	Edelstahl
<b>Batterie - Typ</b>	CR P2	CR P2
<b>Anzahl Zyklen/Batterie</b>	50000	50000
<b>Notstromversorgung</b>	ESE (siehe allgemeines Zubehör)	ESE (siehe allgemeines Zubehör)
<b>Elektronik</b>	AEBasic protokollierend	AEBasic protokollierend
<b>Programmierung</b>	Per Prog-ACS oder PELT + Prog-ACS oder SKM	Per Prog-ACS oder PELT + Prog-ACS oder SKM
<b>Signalisierung</b>	Akustisch	Akustisch
<b>Lesertyp</b>	Chipschlüsselleser, Codeeingabe	Chipschlüsselleser, Codeeingabe, Proximityleser
<b>Max. Anzahl Schließmedien</b>	511	511
<b>Protokoll- und Zeitfunktion</b>	Ja	Ja
<b>Schließmedien</b>	ABUS Chipschlüssel	ABUS Chipschlüssel, T-Prox/K-Prox
<b>Lieferumfang</b>	SLT-LCA-AFP-10 • Funk-Sender • Bohrlehre • Montageset • Batterie CR P2 • Profilylinderadapter	SLT-LCPxA-AFP-10 • Funk-Sender • Bohrlehre • Montageset • Batterie CR P2 • Profilylinderadapter
<b>Benötigtes Zubehör</b>	800012 ABUS Chipschlüssel • 501638 Auswerteeinheit AEBasic Aufputz	501638 Auswerteeinheit AEBasic Aufputz • 800012 ABUS Chipschlüssel • 502774 Proximity Karte K-Px-N • 502773 Proximity Tag T-Px-N
<b>Empfohlenes Zubehör</b>	501656 Externe Stromspeisung ESE • 501657 Transfergerät • 501655 Profi-Eingabeeinheit PELT	



Artikelnummer 501614 501616 501618 501619

Beschreibung	SLT Alarm AE255F Security Edelstahl	SLT Alarm AE255F Security Protokoll Edelstahl	SLT Alarm AE255F verkabelt Security Edelstahl	SLT Alarm AE255F verkabelt Protokoll Security Edelstahl
	<ul style="list-style-type: none"> <li>• Mechatronischer Sicherheitsbeschlag mit Code-Tastatur und Chipschlüsselleser</li> <li>• Einbruchschutz und Sicherheit im Fall von Schlüsselverlust und zugefallener Haustür</li> <li>• Akustische Signalisierung</li> <li>• Geeignet zum Einsatz mit Auswerteeinheit AE255F (3m Funk-Übertragung) zur Scharf-/Unscharf-Schaltung von Einbruchmeldeanlagen</li> <li>• Farbausführung: Edelstahl</li> </ul>	<ul style="list-style-type: none"> <li>• Mechatronischer Sicherheitsbeschlag mit Code-Tastatur und Chipschlüsselleser</li> <li>• Einbruchschutz und Sicherheit im Falle von Schlüsselverlust und zugefallener Haustür</li> <li>• Akustische Signalisierung</li> <li>• Protokoll- und Zeitfunktion</li> <li>• Farbausführung: Edelstahl</li> <li>• Geeignet zum Einsatz mit Auswerteeinheit AE255F (3m Funk-Übertragung) zur Scharf-/Unscharf-Schaltung von Einbruchmeldeanlagen</li> <li>• Farbausführung: Edelstahl</li> </ul>	<ul style="list-style-type: none"> <li>• Mechatronischer Sicherheitsbeschlag mit Code-Tastatur und Chipschlüsselleser</li> <li>• Einbruchschutz und Sicherheit im Falle von Schlüsselverlust und zugefallener Haustür</li> <li>• Akustische Signalisierung</li> <li>• Geeignet zum Einsatz mit Auswerteeinheit AE255F (3m Funk-Übertragung oder verkabelt) zur Scharf-/Unscharf-Schaltung von Einbruchmeldeanlagen</li> <li>• Farbausführung: Edelstahl</li> </ul>	<ul style="list-style-type: none"> <li>• Mechatronischer Sicherheitsbeschlag mit Code-Tastatur und Chipschlüsselleser</li> <li>• Einbruchschutz und Sicherheit im Falle von Schlüsselverlust und zugefallener Haustür</li> <li>• Akustische Signalisierung</li> <li>• Protokoll- und Zeitfunktion</li> <li>• Geeignet zum Einsatz mit Auswerteeinheit AE255F (3m Funk-Übertragung oder verkabelt) zur Scharf-/Unscharf-Schaltung von Einbruchmeldeanlagen</li> <li>• Farbausführung: Edelstahl</li> </ul>

Artikel-Kurzbezeichnung	SLT-LCA-EF-10	SLT-LCA-EFP-10	SLT-LCA-EK-10	SLT-LCA-EKP-10
<b>Abmessungen</b>	Außenseite: 275 x 58 x 55 mm, Innenseite: 275 x 62 x 50 mm	Außenseite: 275 x 58 x 55 mm, Innenseite: 275 x 62 x 50 mm	Außenseite: 275 x 58 x 55 mm, Innenseite: 275 x 62 x 50 mm	Außenseite: 275 x 58 x 55 mm, Innenseite: 275 x 62 x 50 mm
<b>Nettogewicht</b>	2,808 kg	2,808 kg	2,808 kg	2,808 kg
<b>Schutzart IP Außen</b>	44	44	44	44
<b>Schutzart IP Innen</b>	-	-	-	-
<b>Aufbohrschutz</b>	Security	Security	Security	Security
<b>Umweltbedingungen</b>	Temperatur min./max.: -20/+60, max. Luftfeuchtigkeit: 80%	Temperatur min./max.: -20/+60, max. Luftfeuchtigkeit: 80%	Temperatur min./max.: -20/+60, max. Luftfeuchtigkeit: 80%	Temperatur min./max.: -20/+60, max. Luftfeuchtigkeit: 80%
<b>Farbe</b>	Edelstahl	Edelstahl	Edelstahl	Edelstahl
<b>Batterie - Typ</b>	CR P2	CR P2	CR P2	CR P2
<b>Anzahl Zyklen/Batterie</b>	40000	40000	40000	40000
<b>Notstromversorgung</b>	ESE (siehe allgemeines Zubehör)	ESE (siehe allgemeines Zubehör)	ESE (siehe allgemeines Zubehör)	ESE (siehe allgemeines Zubehör)
<b>Elektronik</b>	AE255F	AE255F protokollierend	AE255F verkabelt	AE255F verkabelt protokollierend
<b>Programmierung</b>	Per Prog-ACS oder PELT + Prog-ACS oder SKM	Per Prog-ACS oder PELT + Prog-ACS oder SKM	Per Prog-ACS oder PELT + Prog-ACS oder SKM	Per Prog-ACS oder PELT + Prog-ACS oder SKM
<b>Signalisierung</b>	Akustisch	Akustisch	Akustisch	Akustisch
<b>Lesertyp</b>	Chipschlüsselleser, Codeeingabe	Chipschlüsselleser und Codeeingabe	Chipschlüsselleser, Codeeingabe	Chipschlüsselleser, Codeeingabe
<b>Max. Anzahl Schließmedien</b>	511	511	511	511
<b>Protokoll- und Zeitfunktion</b>	Nein	Ja	Nein	Ja
<b>Schließmedien</b>	ABUS Chipschlüssel	ABUS Chipschlüssel	ABUS Chipschlüssel	ABUS Chipschlüssel
<b>Lieferumfang</b>	SLT-LCA-EF-10 • Funk-Sender • Bohrlehre • Montageset • Batterie CR P2 • Profizylinderadapter	SLT-LCA-EFP-10 • Funk-Sender • Anleitung • Bohrlehre • Montageset • Batterie CR P2 • Profizylinderadapter	SLT-LCA-EK-10 • Steuerleitung • Bohrlehre • Montageset • Batterie	SLT-LCA-EKP-10 • Steuerleitung • Bohrlehre • Montageset • Batterie
<b>Benötigtes Zubehör</b>	800012 ABUS Chipschlüssel • 501642 Auswerteeinheit AE255F-IG			
<b>Empfohlenes Zubehör</b>	501656 Externe Stromspeisung ESE • 501657 Transfergerät • 501655 Profi-Eingabeeinheit PELT			

Artikelnummer 501802 502686

Beschreibung	SLT Alarm AE255 VdS C Edelstahl	SLT Alarm AE255F Proximity protokollierend Edelstahl
	<ul style="list-style-type: none"> <li>• Mechatronischer Sicherheitsbeschlag mit Code-Tastatur und Chipschlüsselleser</li> <li>• Einbruchschutz und Sicherheit im Fall von Schlüsselverlust und zugefallener Haustür</li> <li>• VdS (Klasse C) zertifiziert</li> <li>• Akustische Signalisierung</li> </ul>	<ul style="list-style-type: none"> <li>• Mechatronischer Sicherheitsbeschlag mit Code-Tastatur, Chipschlüsselleser und Proximityleser</li> <li>• Einbruchschutz und Sicherheit im Fall von Schlüsselverlust und zugefallener Haustür</li> <li>• Akustische Signalisierung</li> </ul>

Artikel-Kurzbezeichnung	SLT-LCA-IK-20	SLT-LCPxA-EFP-10
<b>Abmessungen</b>	Außenseite: 275 x 58 x 55 mm, Innenseite: 275 x 62 x 50 mm	Außenseite: 275 x 58 x 55 mm, Innenseite: 275 x 62 x 50 mm
<b>Nettogewicht</b>	2,808 kg	2,808 kg
<b>Schutzart IP Außen</b>	44	44
<b>Schutzart IP Innen</b>	-	-
<b>Aufbohrschutz</b>	Security, VdS C G101011	Security
<b>Umweltbedingungen</b>	Temperatur min./max.: -20/+60, max. Luftfeuchtigkeit: 80%	Temperatur min./max.: -20/+60, max. Luftfeuchtigkeit: 80%
<b>Farbe</b>	Edelstahl	Edelstahl
<b>Batterie - Typ</b>	CR P2	CR P2
<b>Anzahl Zyklen/Batterie</b>	40000	40000
<b>Notstromversorgung</b>	ESE (siehe allgemeines Zubehör)	ESE (siehe allgemeines Zubehör)
<b>Elektronik</b>	AE255 verkabelt	AE255F protokollierend
<b>Programmierung</b>	Per Prog-ACS oder PELT + Prog-ACS oder SKM	Per Prog-ACS oder PELT + Prog-ACS oder SKM
<b>Signalisierung</b>	Akustisch	Akustisch
<b>Lesertyp</b>	Chipschlüsselleser und Codeeingabe	Chipschlüsselleser, Codeeingabe, Proximityleser
<b>Max. Anzahl Schließmedien</b>	511	511
<b>Protokoll- und Zeitfunktion</b>	Nein	Ja
<b>Schließmedien</b>	ABUS Chipschlüssel	ABUS Chipschlüssel, T-Prox/K-Prox
<b>Lieferumfang</b>	SLT-LCA-IK-20 • Steuerleitung • Bohrlehre • Montageset • Batterie CR P2	SLT-LCPxA-EFP-10 • Funk-Sender • Bohrlehre • Montageset • Batterie CR P2
<b>Benötigtes Zubehör</b>	800012 ABUS Chipschlüssel • 501645 Auswerteeinheit AE255-IG	800012 ABUS Chipschlüssel • 502774 Proximity Karte K-Px-N • 502773 Proximity Tag T-Px-N
<b>Empfohlenes Zubehör</b>	501657 Transfergerät • 501656 Externe Stromspeisung ESE • 501655 Profi-Eingabeeinheit PELT	501656 Externe Stromspeisung ESE • 501657 Transfergerät • 502773 Proximity Tag T-Px-N • 502774 Proximity Karte K-Px-N • 501655 Profi-Eingabeeinheit PELT

SLT



**Artikelnummer**      **501703**                      **501698**                      **501704**

Beschreibung	Montage-Bohrset für SLT	Abdeckblenden für CODIC-Bohrungen Edelstahl	Montagematerial SLT 71-95 mm
	<ul style="list-style-type: none"> <li>• Komplettsset für die fachgerechte SLT-Montage</li> <li>• Problemloses Bohren mit dem passenden Spiralbohrer</li> <li>• Kein Verrutschen beim Bohren mehr dank Profi-Bohrlehre</li> </ul>	<ul style="list-style-type: none"> <li>• Abdeckblende für CODIC-Bohrungen</li> <li>• Paarweise Lieferungen für Innen- und Außenbeschlag</li> <li>• L x B: außen 354 x 58 mm / innen: 354 x 62 mm</li> <li>• Edelstahl-Finish</li> </ul>	<ul style="list-style-type: none"> <li>• Montagematerial für Türstärken 71 – 95 mm</li> </ul>

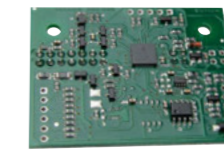
<b>Artikel-Kurzbezeichnung</b>	SLT-Z-MBS	SLT-Z-ABC-0	SLT-Z-ETS-0
<b>Benötigtes Zubehör</b>	-	-	-
<b>Empfohlenes Zubehör</b>	-	-	-



**Artikelnummer**      **501706**                      **501874**                      **501705**                      **501858**

Beschreibung	Ersatzteilset SLT groß	Ersatzteilset SLT klein	Montagematerial für Türstärken von 80 mm - 140 mm	SLT-Z-MS Montageset
	<ul style="list-style-type: none"> <li>• Praktisches, vollumfängliches SLT-Ersatzteilset</li> <li>• Enthält neben den verschiedenen SLT-Ersatzteilkomponenten auch Montagematerial</li> </ul>	<ul style="list-style-type: none"> <li>• Kleines SLT-Ersatzteilset</li> <li>• Enthält die gängigsten SLT-Ersatzteile</li> </ul>	<ul style="list-style-type: none"> <li>• Beinhaltet Antriebsstange 180mm, Drückerstift DS-100, Sicherungsscheibe, Tastatur-Verlängerungskabel und Zylinderschrauben (M8 x 100 und M8 x 130)</li> </ul>	<ul style="list-style-type: none"> <li>• Beinhaltet Antriebsstange, Drückerstift DS 80, Hülsenmutter, Reduzierhülsen 8mm auf 10mm und 8mm auf 9mm, Sicherungsscheibe, Zylinderadapter 24mm, Zylinderschraube und Zylinderstift</li> </ul>

<b>Artikel-Kurzbezeichnung</b>	SLT-Z-ES1	SLT-Z-ES2	SLT-Z-ETS-1	SLT-Z-MS
<b>Benötigtes Zubehör</b>	-	-	-	-
<b>Empfohlenes Zubehör</b>	-	-	-	-



**Artikelnummer**      **501716**                      **501717**                      **501718**                      **501719**

Beschreibung	SLT-E-KS Koppelsystem (mit Motor, ohne Batterie)	SLT-E-TL-0 Tastatur-Leseinheit (grau)	SLT-E-E-S Elektronik S	SLT-E-E-SP Elektronik SP
	<ul style="list-style-type: none"> <li>• Ersatz-Koppelsystem mit Motor für SLT-Beschläge</li> </ul>	<ul style="list-style-type: none"> <li>• Ersatz-Tastatur-Leseinheit für SLT Beschläge</li> </ul>	<ul style="list-style-type: none"> <li>• Ersatz-Elektronik für SLT-Beschläge</li> </ul>	<ul style="list-style-type: none"> <li>• Ersatz-Elektronik für SLT-Beschläge</li> <li>• Mit Protokollfunktion</li> </ul>

<b>Artikel-Kurzbezeichnung</b>	SLT-E-KS	SLT-E-TL-0	SLT-E-E-S	SLT-E-E-SP
<b>Benötigtes Zubehör</b>	-	-	-	-
<b>Empfohlenes Zubehör</b>	-	-	-	-



**Aufzug im Brandfall  
nicht benutzen**

# EL UND ELT

Trotz ihrer kompakten Bauweise und dem dezenten Design stecken in den Eingabeeinheiten EL und ELT jede Menge Möglichkeiten.

Für Sie und Ihr Objekt bedeutet das: machen Sie mehr aus den Möglichkeiten und binden Sie elektronische Komplementärprodukte an der Türe ein.

So lässt sich die Bedienung elektrischer Schaltungen wie z.B. Motorschlösser, Aufzüge oder Automatiktüren über den Einschub eines ABUS Chip-Schlüssels oder die Verifikation mit einem gültigen Proximity-Medium reglementieren.

Auch zur Betätigung von elektrischen Türöffnern ist die Eingabeeinheit EL geeignet.

# EINGABEEINHEITEN

Mehr Möglichkeiten

Praktischer und unauffälliger Wandleser zur Steuerung elektrischer Schaltungen (z. B. Motorschlösser, Aufzüge, Schranken, Garagentor-Öffner oder Automatiktüren)

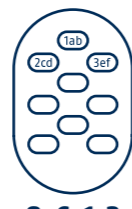


Scharf-/Unscharf-Schaltung von Alarmanlagen in Kombination mit Auswerteeinheit AE255F

Flexible Bedienung über ABUS Chip-Schlüssel, zusätzlicher Code-Tastatur oder Proximity-Medien (je nach Modell)

Auch zur Betätigung von elektrischen Türöffnern geeignet

## Schließmedien



8-6-1-3



Artikelnummer	501624	501625	501628	501843
Beschreibung	Eingabeeinheit EL	Eingabeeinheit EL Proximity	Eingabeeinheit ELT	Eingabeeinheit ELT Proximity
	<ul style="list-style-type: none"> <li>Eingabeeinheit mit Chipschlüsselleser zur Wandmontage</li> <li>Zum Anschluss an Steuergeräte (SG-Vario, SG-Basic) zur Ansteuerung von elektrischen Türöffnern, Motorschlössern, Aufzügen, Schranken etc.</li> <li>Zum Anschluss an Auswerteeinheiten (AE255F), zur Scharf-/Unscharf-Schaltung von Einbruchmeldeanlagen</li> <li>Akustische Signalisierung</li> </ul>	<ul style="list-style-type: none"> <li>Eingabeeinheit mit Chipschlüsselleser zur Wandmontage</li> <li>Zum Anschluss an Steuergeräte (SG-Vario, SG-Basic) zur Ansteuerung von elektrischen Türöffnern, Motorschlössern, Aufzügen, Schranken etc.</li> <li>Zum Anschluss an Auswerteeinheiten (AE255F), zur Scharf-/Unscharf-Schaltung von Einbruchmeldeanlagen</li> <li>Akustische Signalisierung</li> <li>Zusätzlicher Leser für kontaktlose Transponder</li> </ul>	<ul style="list-style-type: none"> <li>Eingabeeinheit mit Code-Tastatur und Chipschlüsselleser zur Wandmontage</li> <li>Zum Anschluss an Steuergeräte (SG-Vario, SG-Basic) zur Ansteuerung von elektrischen Türöffnern, Motorschlössern, Aufzügen, Schranken etc.</li> <li>Zum Anschluss an Auswerteeinheiten (AE255F), zur Scharf-/Unscharf-Schaltung von Einbruchmeldeanlagen</li> <li>Akustische Signalisierung</li> </ul>	<ul style="list-style-type: none"> <li>Eingabeeinheit mit Codetastatur und Chipschlüsselleser zur Wandmontage</li> <li>Zum Anschluss an Steuergeräte (SG-Vario, SG-Basic) zur Ansteuerung von elektrischen Türöffnern, Motorschlössern, Aufzügen, Schranken etc.</li> <li>Zum Anschluss an Auswerteeinheiten (AE255F), zur Scharf-/Unscharf-Schaltung von Einbruchmeldeanlagen</li> <li>Zusätzlicher Proximityleser für kontaktlose Transponder</li> </ul>
<b>Artikel-Kurzbezeichnung</b>	EL-LA-0	EL-LPxA-0	ELT-LCA-0	ELT-LCPxA-0
<b>Schutzart IP Außen</b>	44	44	44	44
<b>Umweltbedingungen</b>	Temperatur min./ max.: -20/ 60, max. Luftfeuchtigkeit: 80%	Temperatur min./ max.: -20/ 60, max. Luftfeuchtigkeit: 80%	Temperatur min./ max.: -20/ 60, max. Luftfeuchtigkeit: 80%	Temperatur min./ max.: -20/ 60, max. Luftfeuchtigkeit: 80%
<b>Programmierung</b>	Per Programmierschlüssel und/oder PELT oder SKM mit TG-SKM	Per Programmierschlüssel und/oder PELT oder SKM mit TG-SKM	Per Programmierschlüssel und/oder PELT oder SKM mit TG-SKM	Per Programmierschlüssel und/oder PELT oder SKM mit TG-SKM
<b>Signalisierung</b>	Akustisch	Akustisch	Akustisch	Akustisch
<b>Lesertyp</b>	Chip-Schlüsselleser	Chipschlüsselleser und Proximityleser	Chipschlüsselleser und Codeeingabe	Chipschlüsselleser, Codeeingabe und Proximityleser
<b>Schließmedien</b>	ABUS Chipschlüssel	ACS, T-Prox/K-Prox	ABUS Chipschlüssel	ACS, T-Prox/K-Prox
<b>Spannungsversorgung DC</b>	-	-	-	-
<b>Stromversorgung</b>	Steuergerät (SGP-Vario, SG-Basic) oder Auswerteeinheit AE255F	Steuergerät (SGP-Vario, SG-Basic) oder Auswerteeinheit AE255F	Steuergerät (SGP-Vario, SG-Basic) oder Auswerteeinheit AE255F	Steuergerät (SGP-Vario, SG-Basic) oder Auswerteeinheit AE255F
<b>Stromaufnahme</b>	-	-	-	-
<b>Abmessungen</b>	Außenseite: 95 x 56 x 23 mm (H x B x T)	Außenseite: 95 x 56 x 23 mm (H x B x T)	Außenseite: 175 x 58 x 30 mm (H x B x T)	Außenseite: 175 x 58 x 30 mm (H x B x T); mm
<b>Lieferumfang</b>	EL-LA-0 • Verbindungskabel: 6 M, 4-adrig • Anleitung	EL-LPxA-0 • Verbindungskabel: 6 M, 4-adrig • Anleitung	ELT-LCA-0 • Verbindungskabel: 6 M, 6-adrig • Anleitung	ELT-LCPxA-0 • Verbindungskabel: 6 M, 6-adrig • Anleitung
<b>Benötigtes Zubehör</b>	800012 ABUS Chipschlüssel • 501630 Steuergerät SG Vario Aufputz	800012 ABUS Chipschlüssel • 502773 Proximity Tag T-Px-N • 502774 Proximity Karte K-Px-N • 501630 Steuergerät SG Vario Aufputz	800012 ABUS Chipschlüssel • 501630 Steuergerät S G Vario Aufputz	501629 Steuergerät SG Basic Aufputz • 800012 ABUS Chipschlüssel • 502773 Proximity Tag T-Px-N • 502774 Proximity Karte K-Px-N • 501630 Steuergerät SG Vario Aufputz
<b>Empfohlenes Zubehör</b>	501657 Transfergerät • 501655 Profi-Eingabeeinheit PELT	501657 Transfergerät • 501655 Profi-Eingabeeinheit PELT	501656 Externe Stromspeisung ESE • 501657 Transfergerät • 501655 Profi-Eingabeeinheit PELT	501655 Profi-Eingabeeinheit PELT • 501657 Transfergerät

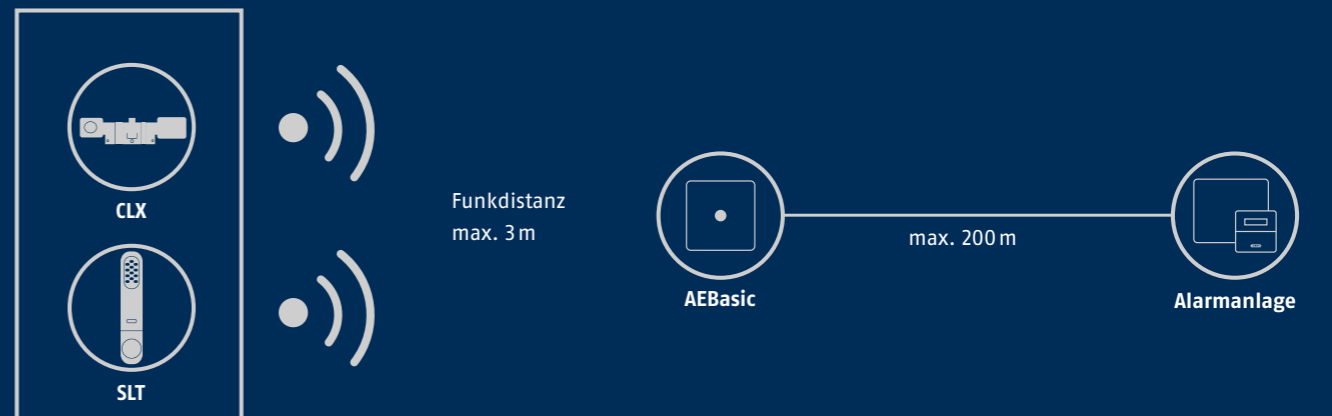
EL UND ELT



# STEUER- UND FUNKMODULE

Einfacher geht es nicht! Die Schließsysteme CLX und SLT funken Befehle über eine Distanz von 3 m direkt an die Auswerteeinheit AEBasic. Auch breite Türblätter stehen also einer Installation nicht im Wege. Die Alarmanlage empfängt die Befehle dann per Drahtverbindung (max. 200 m) von der Auswerteeinheit AEBasic. Es können dabei sowohl Draht- als auch Funkalarmanlagen angesteuert werden.

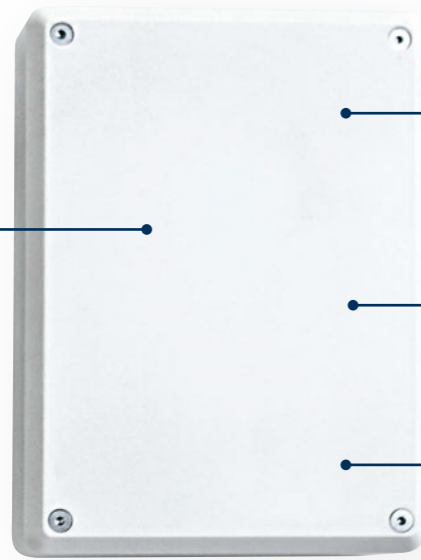
## Systemübersicht



# STEUER- UND FUNKMODULE

## Scharfschaltung AE255F / AEBasic

Die clevere Schnittstelle zwischen ABUS Schließsystemen und Alarmanlagen (Funk oder Draht) oder zur Steuerung elektrischer Schaltungen



AE255F

Erst nach Unscharf-Schaltung automatische Freigabe des jeweiligen Schließsystems (Zwangsläufigkeit)

Für bis zu vier Funk-Empfänger- oder Eingabeeinheiten geeignet, auch für Mehrtüranlagen einsetzbar

3 VdS-Klassen über Steckbrücke auswählbar

Einfache und komfortable Lösung für die Scharf- bzw. Unscharfschaltung der Alarmanlage direkt an der Türe



AEBasic

Verriegelung und Schlüsselbetätigung sorgen für sicheres Scharf-Schalten inklusive Bestätigung

Warnung, falls Aktivierung der Alarmanlage nicht möglich ist



Artikelnummer

501629

501630

Beschreibung

Steuergerät SG Basic Aufputz

Steuergerät SG Vario Aufputz

• Programmierbares Steuergerät zur Speicherung und Auswertung von Tastatur-Codes, elektronischen Schlüsseln und kontaktlosen Transpondern

• Programmierbares Steuergerät zur Speicherung und Auswertung von Tastatur-Codes, elektronischen Schlüsseln und kontaktlosen Transpondern

Artikel-Kurzbezeichnung

SG-Basic-AP

SG-Vario

Abmessungen

Außenseite: 96 x 48 x 25 mm (H x B x T)

Außenseite: 114 x 50 x 25 mm (H x B x T)

Stromversorgung

Strombelastbarkeit: 2 A; max. 30 V AC/DC; Spannungsversorgung durch externe Spannungsquelle: 9 - 15 V DC; bei Ausfall der Spannungsversorgung bleiben die Daten erhalten

Strombelastbarkeit: 5 A, max. Schaltleistung 30 V Gleich/ Wechsel, max. Schaltleistung: 150 W; Spannungsversorgung durch externe Spannungsquelle (nicht im Lieferumfang enthalten): 9 - 15 V DC; bei Ausfall der Spannungsversorgung bleiben die Daten erhalten; Back-up-Batterie für die Uhr (CR 1/3 N, nicht im Lieferumfang enthalten); Stromversorgung über Auswerteeinheit beim Anschluss an AE255F

Betriebsmodus

Relais als Schließer

Impuls, Flip-Flop, Schließzeit Relais über Dipschalter wählbar

Max. Anzahl Schließmedien

511

2000 Berechtigungen, Tastatur-Codes 4- bis 6-stellig wählbar

Programmierung

Mit Eingabeeinheit per Prog-ACS oder SKM

Mit Eingabeeinheit per Prog-ACS oder SKM

Zusatzfunktionen

Potentiometer zur Einstellung der Schließzeit von 1 - 6 sec.

verschiedene Betriebsmodi wählbar zum Einsatz mit Auswerteeinheit AE255F oder AE255: Steuerfunktion und Scharfschaltung von Einbruchmeldeanlagen

Lieferumfang

SG-Basic-AP • Ferritkern SG Basic • Ferritkern SG Basic Öffnungswerkzeug • Schraubendreher • Anleitung

SG-Vario-AP • Schraubendreher • Anleitung

Benötigtes Zubehör

800012 ABUS Chipschlüssel

501656 Externe Stromspeisung ESE • 501657 Transfergerät • 501655 Profi-Eingabeeinheit PELT

Empfohlenes Zubehör

501657 Transfergerät • 501655 Profi-Eingabeeinheit PELT

501656 Externe Stromspeisung ESE • 501657 Transfergerät • 501655 Profi-Eingabeeinheit PELT



Artikelnummer

501636

501637

Beschreibung

Funk-Remote-Einheit Aufputz

Funk-Remote-Einheit Unterputz

• Funk-Remote-Einheit FR zum Anschluss an einen externen Schaltkontakt

• Funk-Remote-Einheit FR zum Anschluss an einen externen Schaltkontakt

Artikel-Kurzbezeichnung

FR-AP

FR-UP

Abmessungen

Außenseite: 86 x 86 x 30 mm (H x B x T) mm

Außenseite: Deckel: D = 84,5 mm, H = 7 mm (Dose: D = 55 mm)

Stromversorgung

Spannungsversorgung durch externe Spannungsquelle (nicht im Lieferumfang enthalten): 9 - 24 V DC

Spannungsversorgung durch externe Spannungsquelle (nicht im Lieferumfang enthalten): 9 - 24 V DC

Zusatzfunktionen

-

-

Max. Anzahl Schließmedien

511

511

Programmierung

Mit Eingabeeinheit per Prog-ACS oder SKM

Mit Eingabeeinheit per Prog-ACS oder SKM

Betriebsmodus

Relais als Schließer

Relais als Schließer

Lieferumfang

FR-AP • Anleitung

FR-UP • Anleitung

Benötigtes Zubehör

505366 Steckernetzteil, 12 V • 800012 ABUS Chipschlüssel

-

Empfohlenes Zubehör

501656 Externe Stromspeisung ESE • 501657 Transfergerät • 501655 Profi-Eingabeeinheit PELT

-



Artikelnummer 501638

501639

Beschreibung	Auswerteeinheit AEBasic Aufputz	Auswerteeinheit AEBasic Unterputz
	<ul style="list-style-type: none"> <li>• Auswerteeinheit AEBasic zur Scharf-/Unscharf-Schaltung von Einbruchmeldeanlagen</li> <li>• Sperrung von Schließsystemen (CLX-/SLT-/ZL- Alarm AEBasic) über 3 m Funkübertragung</li> <li>• Ansteuerung elektrischer Schaltfunktionen: elektrischen Türöffner, Motorschlösser, Lichttechnik etc.</li> </ul>	
Artikel-Kurzbezeichnung	AEB-AP	AEB-UP
Abmessungen	Außenseite: 86 x 86 x 30 mm (H x B x T) mm	Außenseite: Deckel: D = 84,5 mm, H = 7 mm (Dose: D = 55 mm)
Stromversorgung	Spannungsversorgung durch externe Spannungsquelle (nicht im Lieferumfang enthalten): 9 -24 V DC; Schaltleistung des Wechselrelais 24 V AC/DC, 0,3 A	Spannungsversorgung durch externe Spannungsquelle (nicht im Lieferumfang enthalten): 9 -24 V DC; Schaltleistung des Wechselrelais 24 V AC/DC, 0,3 A
Max. Anzahl Schließmedien	511	511
Betriebsmodus	-	-
Programmierung	Per Prog-ACS oder SKM	Per Prog-ACS oder SKM
Zusatzfunktionen	Bei Scharf-/Unscharf-Schaltung wahlweise: Konfiguration mit oder ohne Zustandsrückmeldung der Einbruchmeldeanlage	Bei Scharf-/Unscharf-Schaltung wahlweise: Konfiguration mit oder ohne Zustandsrückmeldung der Einbruchmeldeanlage
Lieferumfang	AEB-AP • Anleitung	AEB-UP • Anleitung
Benötigtes Zubehör	-	-
Empfohlenes Zubehör	-	-



Artikelnummer 501642

501643

Beschreibung	Auswerteeinheit AE255F-IG	Auswerteeinheit AE255F-OG
	<ul style="list-style-type: none"> <li>• Programmierbare Auswerteeinheit AE255F zur Speicherung und Auswertung von Scharf-/ Unscharf-Berechtigungen</li> <li>• Scharf-/ Unscharf-Schaltung von Einbruchmeldeanlagen unter Beachtung der „Zwangsläufigkeit“.</li> <li>• Geeignet für Mehrtürenanlagen: An eine Auswerteeinheit können bis zu 4 Funk-Empfänger- oder Eingabeeinheiten angeschlossen werden</li> </ul>	
Artikel-Kurzbezeichnung	AE255F-IG	AE255F-OG
Abmessungen	Außenseite: 180 x 131 x 42 mm (H x B x T)	Außenseite: 140 x 100 mm (L x B)
Stromversorgung	Zum Anschluss an die Einbruchmeldezentrale: 12 V DC	Zum Anschluss an die Einbruchmeldezentrale: 12 V DC
Betriebsmodus	VdS-Klasse durch Steckbrücke wählbar	VdS-Klasse durch Steckbrücke wählbar
Zusatzfunktionen	Berechtigungen wahlweise: nur Zutritt oder zusätzlich Scharf-/ Unscharf-Schaltung; Sondercodes: stiller Alarm, intern Scharf-Schaltung; Spezialschlüssel: Wachdienst; Steckbrücke „VdS“	Berechtigungen wahlweise: nur Zutritt oder zusätzlich Scharf-/ Unscharf-Schaltung; Sondercodes: stiller Alarm, intern Scharf-Schaltung; Spezialschlüssel: Wachdienst; Steckbrücke „VdS“
Programmierung	Per Prog-ACS oder SKM	Per Prog-ACS oder SKM
Max. Anzahl Schließmedien	255	255
Lieferumfang	AE255F-IG • Anleitung • ABUS Chipschlüssel	AE255F-OG • Anleitung • ABUS Chipschlüssel
Benötigtes Zubehör	501640 Funk-Empfänger-Einheit Aufputz • 501641 Funk-Empfänger-Einheit Unterputz	-
Empfohlenes Zubehör	-	-



Artikelnummer 501640

501641

Beschreibung	Funk-Empfänger-Einheit Aufputz	Funk-Empfänger-Einheit Unterputz
	<ul style="list-style-type: none"> <li>• Funk-Empfänger-Einheit zum verkabelten Anschluss an eine Auswerteeinheit AE255F</li> <li>• Zur drahtlosen Anbindung an ein elektronisches Schließsystem (CLX-/SLT-/ZL- Alarm AE255F)</li> <li>• Eine zusätzliche Türverkabelung ist nicht erforderlich.</li> <li>• Zur Aufputzmontage</li> </ul>	
	<ul style="list-style-type: none"> <li>• Funk-Empfänger-Einheit zum verkabelten Anschluss an eine Auswerteeinheit AE255F</li> <li>• Zur drahtlosen Anbindung an ein elektronisches Schließsystem (CLX-/SLT-/ZL- Alarm AE255F)</li> <li>• Eine zusätzliche Türverkabelung ist nicht erforderlich.</li> <li>• Zur Unterputzmontage</li> </ul>	
Artikel-Kurzbezeichnung	FE-AP	FE-UP
Abmessungen	Außenseite: 86 x 86 x 30 mm (H x B x T) mm	Außenseite: Deckel: D = 84,5 mm, H = 7 mm (Dose: D = 55 mm)
Stromversorgung	Stromversorgung über Auswerteeinheit AE255F	Stromversorgung über Auswerteeinheit AE255F
Betriebsmodus	-	-
Max. Anzahl Schließmedien	-	-
Programmierung	-	-
Zusatzfunktionen	-	-
Lieferumfang	FE-AP • Anleitung	FE-UP • Anleitung
Benötigtes Zubehör	-	-
Empfohlenes Zubehör	-	-



Artikelnummer 501644

501645

Beschreibung	Auswerteeinheit AE255-OG	Auswerteeinheit AE255-IG
	<ul style="list-style-type: none"> <li>• Programmierbare Auswerteeinheit AE255 zur Speicherung und Auswertung von Scharf-/Unscharf-Berechtigungen</li> <li>• Scharf-/Unscharf-Schaltung von Einbruchmeldeanlagen unter Beachtung der „Zwangsläufigkeit“</li> <li>• Geeignet für Mehrtürenanlagen: An eine Auswerteeinheit können bis zu 4 Schließsysteme oder Eingabeeinheiten angeschlossen werden</li> <li>• Ohne Gehäuse</li> </ul>	
	<ul style="list-style-type: none"> <li>• Programmierbare Auswerteeinheit AE255 zur Speicherung und Auswertung von Scharf-/Unscharf-Berechtigungen</li> <li>• Scharf-/Unscharf-Schaltung von Einbruchmeldeanlagen unter Beachtung der „Zwangsläufigkeit“</li> <li>• Geeignet für Mehrtürenanlagen: An eine Auswerteeinheit können bis zu 4 Schließsysteme oder Eingabeeinheiten angeschlossen werden</li> <li>• Inklusive Gehäuse</li> </ul>	
Artikel-Kurzbezeichnung	AE255-OG	AE255-IG
Betriebsmodus	-	-
Lieferumfang	AE255-OG • Anleitung • ABUS Chipschlüssel	AE255-IG • Anleitung • ABUS Chipschlüssel
Benötigtes Zubehör	-	-
Empfohlenes Zubehör	-	-

# HYBRIDE SCHLIESSANLAGEN

Ein Schlüssel (ABUS Pfaffenhain Kombischlüssel oder die Combi Cap) genügt, um im Objekt mechanische Zylinder, elektronische Zylinder und ggf. weitere Elemente wie Eingabeeinheiten oder auch Fremdsysteme wie Abrechnungs- und Zeiterfassungssysteme zu bedienen.



Mechanischer Doppelzylinder



Mechanischer Rundzylinder



Mechanischer Halbzylinder



Mechanischer Schlüssel mit SKUNI Kappe



CLX Proximity



EL Proxy



ELT Proxy



ZL Proxy

Fremdsysteme wie Alarmanlagen, Abrechnungsterminals, Zutrittskontrolle, Zeiterfassung, etc.

# ZUBEHÖR CLX, ZL UND SLT





Artikelnummer 501655

501656

Beschreibung	Prof-Eingabeeinheit PELT	Externe Stromeinspeisung ESE
	<ul style="list-style-type: none"> <li>Zur Einzellöschung von ABUS Chipschlüsseln (in CLX, ZL und Steuergeräten mit EL betrieben) und zur Programmierung und zum Testen von Auswerteeinheiten</li> <li>Zur externen Stromeinspeisung</li> </ul>	<ul style="list-style-type: none"> <li>Externe Stromeinspeisung zur Aktivierung von Schließsystemen (CLX, SLT, ZL) bei entladener Batterie</li> </ul>

Artikel-Kurzbezeichnung	PELT	ESE
Abmessungen	30 x 68 x 113 mm (H x B x T) mm	30 x 68 x 113 mm (H x B x T) mm
Stromversorgung	-	-
Benötigtes Zubehör	-	-
Empfohlenes Zubehör	-	-



Artikelnummer 501657

501660

501662

Beschreibung	Transfergerät	Proximity-Adaptermodul	USB-Adapter
	<ul style="list-style-type: none"> <li>Transfergerät zur Offline Datenübergabe zwischen Schließsystemen/ Steuergeräten/ Auswerteeinheiten und Verwaltungs-PC</li> <li>Zur Ausführung von Übergabe- und Speicheraufgaben</li> <li>Einlesen von ABUS Chipschlüsseln und Transpondern (mit AM-Prox) in den Verwaltungs PC, Übergabe von Schließ- und Scharfschalt-Rechten vom PC an die Schließsysteme und Übernahme von protokollierten Ereignissen aus den Schließsystemen an den PC</li> </ul>	<ul style="list-style-type: none"> <li>Proximity-Adaptermodul zum Einlesen von EM4102-, Hitag1- und Hitag 2-Transpondern über das Transfergerät in den Verwaltungs-PC</li> </ul>	<ul style="list-style-type: none"> <li>USB-Adapter 2.0 zur Seriell-Schnittstelle</li> <li>Mehr Komfort beim Datentransfer</li> </ul>

Artikel-Kurzbezeichnung	TG-SKM	AM-Px	AM-USB
Abmessungen	30 x 68 x 113 mm (H x B x T) mm	-	-
Stromversorgung	6 Volt Lithium Batterie CR-P2	-	-
Benötigtes Zubehör	-	-	-
Empfohlenes Zubehör	-	-	-



Artikelnummer 502791

502792

Beschreibung	ACS Programmier-Zubehör-Paket	Proxi Programmier-Zubehör-Paket
	<ul style="list-style-type: none"> <li>Komplettpaket zur Inbetriebnahme von Codeloxx, ZI und SLT (ABUS Chipschlüssel-Variante) via SKM und Transfergerät</li> <li>Inklusive Externer Stromeinspeisung (ESE)</li> </ul>	<ul style="list-style-type: none"> <li>Komplettpaket zur Inbetriebnahme von Codeloxx, ZI und SLT (Proximity-Variante) via SKM und Transfergerät</li> <li>Inklusive Externer Stromeinspeisung (ESE)</li> </ul>

Artikel-Kurzbezeichnung	ZP-Prog-ACS	ZP-Prog-Proxi
Abmessungen	-	-
Benötigtes Zubehör	-	-
Empfohlenes Zubehör	-	-



Artikelnummer 502773

502774

800012

Beschreibung	Proximity Tag T-Px-N	Proximity Karte K-Px-N	ABUS Chipschlüssel
	<ul style="list-style-type: none"> <li>RFID-Schlüsselanhängers mit EM4200-Chip</li> <li>Kontaktloser Öffnungskomfort</li> <li>Nummeriert</li> </ul>	<ul style="list-style-type: none"> <li>Kontaktlose Karte mit EM4200-Chip</li> <li>Kontaktloser Öffnungskomfort</li> <li>Nummeriert</li> </ul>	<ul style="list-style-type: none"> <li>Patentierter, elektronischer Chipschlüssel mit Kontaktbahnen aus Edelstahl</li> <li>Robuste Ausführung im Wendschlüsselprinzip</li> <li>Jeder ABUS Chipschlüssel ist ein Unikat</li> <li>Auslese- und kopiergeschützt durch kryptologisch verschlüsseltes Dialogverfahren</li> <li>Einsetzbar in beliebig vielen Schließsystemen, Auswerteeinheiten und Steuergeräten von ABUS Security-Center</li> <li>Jeder ABUS Chipschlüssel kann als Programmierschlüssel verwendet werden</li> </ul>

Artikel-Kurzbezeichnung	T-Px-N	K-Px-N	ACS
Abmessungen	42x33x4 mm	-	-
Benötigtes Zubehör	-	-	-
Empfohlenes Zubehör	-	-	-



# ARTIKELNUMMERNINDEX



Artikelnummer 501672

502859

Beschreibung	Batterie CR P2	Duracell CR 2 3V Batterie CLX
	<ul style="list-style-type: none"><li>• Handelsüblicher Lithium-Langzeit-Batteriesatz</li><li>• Zum Einsatz in mechatronischen Sicherheitsbeschlägen, TG, PELT und ESE</li><li>• Spannung: 6 V</li><li>• Kapazität: 1.300 mAh</li></ul>	<ul style="list-style-type: none"><li>• Duracell-Lithium Batterie zum Einsatz in allen ABUS wAppLoxx Doppelknäufzylindern</li><li>• Zum Einsatz in allen CodeLoxx Zylindern von ABUS</li><li>• Spannung: 3V</li><li>• Kapazität: 850 mAh</li></ul>
Artikel-Kurzbezeichnung	CR P2	CR 2
Abmessungen	-	-
Benötigtes Zubehör	-	-
Empfohlenes Zubehör	-	-



# HAFTUNGSAUSSCHLUSS

<b>CLX-LA-SP-00</b>	CodeLoxx Standard Protokoll	<b>53</b>
<b>CLX-LA-SP-00-P</b>	CodeLoxx Standard Protokoll Panik	<b>57</b>
<b>CLX-LA-SP-10</b>	CodeLoxx Standard Protokoll Security	<b>53</b>
<b>CLX-LA-SP-10-F</b>	CodeLoxx Standard Protokoll Security freidrehend	<b>59</b>
<b>CLX-LA-SP-10-P</b>	CodeLoxx Standard Protokoll Panik Security	<b>57</b>
<b>CLX-LB-SP-00</b>	CodeLoxx Standard Protokoll beidseitig	<b>54</b>
<b>CLX-LB-SP-10</b>	CodeLoxx Standard Protokoll beidseitig Security	<b>54</b>
<b>CLX-LCA-AFP-10</b>	CodeLoxx Alarm AEBasic Ziffernring Security	<b>61</b>
<b>CLX-LCA-AFP-10-F</b>	CodeLoxx Alarm AEBasic Ziffernring Security frei	<b>61</b>
<b>CLX-LCA-EF-10</b>	CodeLoxx AE255F Ziffernring Security	<b>62</b>
<b>CLX-LCA-EFP-10</b>	CodeLoxx Alarm AE255F Ziffernring Protokoll Security	<b>62</b>
<b>CLX-LCA-S-10</b>	CodeLoxx Standard Ziffernring Security	<b>60</b>
<b>CLX-LCA-SP-10</b>	CodeLoxx Standard Ziffernring Protokoll Security	<b>60</b>
<b>CLX-LCA-SP-10-F</b>	CodeLoxx Standard Ziffernring Protokoll Security freidrehend	<b>60</b>
<b>CLX-LCB-SP-10</b>	CodeLoxx Standard Ziffernring beidseitig Protokoll Security	<b>61</b>
<b>CLX-LHZ-SP-00</b>	CodeLoxx Standard Halbzylinder Protokoll	<b>54</b>
<b>CLX-LPXA-AFP-10</b>	CodeLoxx Alarm AEBasic Proximity Protokoll Security	<b>67</b>
<b>CLX-LPXA-AFP-10-F</b>	CodeLoxx Alarm AEBasic Proximity Protokoll Security freilaufend	<b>68</b>
<b>CLX-LPXA-AFP-10-P</b>	CodeLoxx Alarm AEBasic Proximity Protokoll Panik Security	<b>68</b>
<b>CLX-LPXA-EF-10</b>	CodeLoxx Alarm AE255F Proximity Security	<b>69</b>
<b>CLX-LPXA-EFP-10</b>	CodeLoxx Alarm AE255F Proximity Protokoll Security	<b>69</b>
<b>CLX-LPXA-EFP-10-F</b>	CodeLoxx Alarm AE255F Proximity Protokoll Security freidrehend	<b>71</b>
<b>CLX-LPXA-EFP-10-P</b>	CodeLoxx Alarm AE255F Proximity Protokoll Panik Security	<b>71</b>

<b>CLX-LPXA-RP-00</b>	CodeLoxx Remote Proximity Protokoll	<b>64</b>
<b>CLX-LPXA-RP-00-P</b>	CodeLoxx Remote Proximity Protokoll Panik	<b>66</b>
<b>CLX-LPXA-RP-10</b>	CodeLoxx Remote Proximity Protokoll Security	<b>64</b>
<b>CLX-LPXA-RP-10-F</b>	CodeLoxx Remote Proximity Protokoll Security freidrehend	<b>66</b>
<b>CLX-LPXA-RP-10-P</b>	CodeLoxx Remote Proximity Protokoll Panik Security	<b>66</b>
<b>CLX-LPXA-S-00</b>	CodeLoxx Standard Proximity	<b>55</b>
<b>CLX-LPXA-S-00-P</b>	CodeLoxx Standard Proximity Standard Panik	<b>58</b>
<b>CLX-LPXA-S-10</b>	CodeLoxx Standard Proximity Security	<b>55</b>
<b>CLX-LPXA-S-10-P</b>	CodeLoxx Standard Proximity Panik Security	<b>58</b>
<b>CLX-LPXA-SP-00</b>	CodeLoxx Standard Proximity Protokoll	<b>55</b>
<b>CLX-LPXA-SP-00-P</b>	CodeLoxx Standard Proximity Protokoll Panik	<b>58</b>
<b>CLX-LPXA-SP-10</b>	CodeLoxx Standard Proximity Protokoll Security	<b>55</b>
<b>CLX-LPXA-SP-10-F</b>	CodeLoxx Standard Proximity Protokoll Security freidrehend	<b>59</b>
<b>CLX-LPXA-SP-10-P</b>	CodeLoxx Standard Proximity Protokoll Panik Security	<b>58</b>
<b>CLX-LPXB-SP-00</b>	CodeLoxx Standard Proximity beidseitig Protokoll	<b>56</b>
<b>CLX-LPXB-SP-10</b>	CodeLoxx Standard Proximity beidseitig Protokoll Security	<b>56</b>
<b>CLX-LPXHZ-SP-00</b>	CodeLoxx Standard Proximity Halbzylinder	<b>56</b>
<b>WLX-AE-120</b>	WLX AE Intrusion Doppelknaufzylinder Security 90-120	<b>36</b>
<b>WLX-AE-90</b>	WLX AE Intrusion Doppelknaufzylinder Security 60-90	<b>36</b>
<b>WLX-PRO-HZ</b>	WLX Pro Halbzylinder	<b>12</b>
<b>WLX-PRO-LA</b>	WLX Pro Doppelknaufzylinder Leser außen	<b>11</b>
<b>WLX-PRO-LA-P</b>	WLX Pro Doppelknaufzylinder Panik	<b>11</b>
<b>WLX-PRO-LA-S</b>	WLX Pro Doppelknaufzylinder Leser außen - Sondervarianten	<b>11</b>
<b>WLX-PRO-LB</b>	WLX Pro Doppelknaufzylinder Leser Beidseitig	<b>12</b>

Gemäß der im „Produkthaftungsgesetz“ definierten Haftung des Herstellers für seine Produkte sind die nachfolgenden Informationen über elektronische Schließsysteme (elektronische Zylinder, elektronische Sicherheitsbeschläge) zu beachten. Die Nichteinhaltung entbindet uns von unserer Haftungspflicht.

## 1. Produktinformation und bestimmungsgemäße Verwendung

Ein elektronisches Schließsystem im Sinne dieser Definition ist ein Bauteil, das in dafür vorgerichtete Schösser, Beschläge, Geräte, Türen und in hierzu artverwandte Produkte eingebaut wird. Zum ordnungsgemäßen Betrieb sind dem elektronischen Schließsystem ein Programmierschlüssel und mindestens ein Anwenderschlüssel bzw. berührungsloser Transponder zugeordnet.

a. Elektronische Schließsysteme können nur dann vorbehaltlos in Schösser, Türen, Geräte etc. eingebaut werden, wenn solche Schösser, Türen, Geräte etc. ausdrücklich für dieses Schließsystem vorgerichtet sind. In allen anderen Fällen muss sich der Hersteller, Verarbeiter oder Benutzer solcher Schösser, Türen, Geräte etc. Gewissheit verschaffen, dass das von ihm ausgewählte elektronische Schließsystem für den Einbau und für die vorgesehene Verwendung geeignet ist.

b. Elektronische Schließzylinder, die Gewalteinwirkungen ausgesetzt sein könnten, dürfen maximal 3 mm aus dem sie eng umfassenden Schutzbeschlag herausragen (ohne Knäufe). Der Grad der einbruchhemmenden Maßnahmen richtet sich nach den gestellten Anforderungen (siehe DIN 18252/EN 1303).

c. Der Einbau von elektronischen Schließsystemen muss so erfolgen, dass außerhalb der vorgesehenen Befestigungspunkte und außerhalb der ordnungsgemäßen Betätigung keine Fremdkräfte auf das Schließsystem wirken.

d. Für Feucht- oder Kühlräume, bei direkter Bewitterung, in Meeresnähe oder für den Einsatz in aggressiver, korrosionsfördernder Umgebung sind die jeweiligen IP-Angaben des elektronischen Schließsystems zu beachten. Elektronisches Schließsystem und elektronischer Schlüssel bilden eine Funktionseinheit. Wir halten unsere Haftpflicht ausschließlic für unsere Originalprodukte aufrecht.

## 2. Fehlgebrauch

Ein Fehlgebrauch – also die nicht bestimmungsgemäße Produktnutzung – von elektronischem Schließsystem oder elektronischem Schlüssel liegt beispielsweise vor, wenn:

- An den Knäufen zur Erhöhung des Drehmomentes ein Hilfsmittel wie Zange o. Ä. angesetzt wird.
- Der Knauf als Griffteil zur Bewegung des Türblattes dient. Der Knauf ist nicht geeignet, auf Durchgangstüren den Beschlag (Kopf, Drücker, Griff etc.) zu ersetzen.
- Das Schließsystem mit einem verbogenen, verdrehten oder beschädigten elektronischen Schlüssel betätigt wird.
- Sich Fremdkörper im Schlüsselleser wie auch am elektronischen Schlüssel selber befinden oder wenn die Pflegeanleitung nicht beachtet worden ist.

## 3. Produktleistung

Sofern die Produktleistungen nicht in unseren Katalogen, Prospekten, Leistungsbeschreibungen etc. konkret festgelegt sind, müssen die Anforderungen an die einzelnen elektronischen Schließsysteme mit uns schriftlich vereinbart werden. Die Gebrauchstauglichkeit von elektronischen Schließsystemen ist u. a. abhängig von Betätigungshäufigkeit, Betätigungsweise, Umgebungseinflüssen und Pflege.

## 4. Produktwartung

Elektronische Schließsysteme sind mindestens einmal jährlich, bzw. nach Bedarf, auf festes Sitzen der Schrauben zu prüfen. Grundsätzlich dürfen elektronische Schließsysteme nicht mit verharzenden Mitteln behandelt werden. Es sollten nur solche Reinigungsmittel verwendet werden, die keine korrosionsfördernden Bestandteile enthalten. Bitte kein Graphit verwenden. Es ist in jedem Fall zu vermeiden, dass unterschiedliche Pflegemittel (z. B. PS88 und Graphit) bei der Pflege eines Schließsystems verwendet werden. Dies könnte u.U. zu nicht unerheblichen Funktionsstörungen führen. Schmier- und Pflegemittel, die zu einem Aufquellen von Kunststoffen führen können, sollen nicht verwendet werden.

## 5. Informations- und Instruktionspflichten

Zur Erfüllung der Informations- und Instruktionspflichten nach dem Produkthaftungsgesetz stehen den Fachhändlern, Schlüsseldiensten, Architekten, Planern, beratenden Institutionen, Verarbeitern oder Benutzern folgende Unterlagen und Dienste zur Verfügung:

- Kataloge, Prospekte
- Angebotsunterlagen
- DIN 18252 (Alleinverkauf durch Beuth Verlag GmbH, Berlin)
- EN 1303 (Alleinvertrieb durch Europäisches Komitee für Normung, Brüssel)
- Anleitung für den Einbau, Bedienung und Pflege

Zur Auswahl von elektronischen Schließsystemen sowie zum Einbau, zur Bedienung und zur Pflege:

- Sind Architekten, Planer und beratende Institutionen gehalten, alle erforderlichen Produktinformationen von uns anzufordern und zu beachten.
- Sind Fachhändler gehalten, die Produktinformationen und Hinweise in den Katalogen und Preislisten zu beachten und insbesondere alle erforderlichen Anleitungen von uns anzufordern und an die Verarbeiter und die Benutzer weiterzugeben.
- Sind Verarbeiter gehalten, alle Produktinformationen zu beachten und insbesondere Bedienungs- und Pflegeanleitungen von uns anzufordern und an die Auftragsgeber und Benutzer weiterzugeben.







# SERVICE & KONTAKT



## INNEN- UND AUSSENDIENST

Als Fachhandelspartner profitieren Sie von einem eigenen Team aus Ansprechpartnern speziell für Ihre Region. Unsere Mitarbeiter stehen Ihnen beratend und unterstützend mit umfassender Fachkompetenz zur Seite. Natürlich auch bei projektbezogenen Fragen – und das sowohl im Innendienst wie auch vor Ort im Außendienst.

## PARTNER PORTAL

Nutzen Sie die schnelle und übersichtliche Bestellmöglichkeit auf [partner-asc.abus.com](https://partner-asc.abus.com)

Alle Aufträge können Sie bequem über die Partner Lounge abwickeln und den Bestellstatus jederzeit live mitverfolgen. Außerdem bieten wir Ihnen dort umfangreiche Informationen und Unterlagen zur Verkaufsunterstützung.

	DE 	AT 
VERTRIEB	+49 82 07 959 90-333	+43 2236 660 630 510
FAX- BESTELLUNG	+49 82 07 959 90-100	+43 2236 660 630 60
E- MAIL	<a href="mailto:sales@abus-sc.com">sales@abus-sc.com</a>	<a href="mailto:info@abus.at">info@abus.at</a>
PARTNER WEBSHOP	<a href="https://partner-asc.abus.com">partner-asc.abus.com</a>	<a href="https://abus.com/partner">abus.com/partner</a>

## TECHNISCHER AUSSENDIENST (TA)

Unterstützt Sie vor Ort: Unser TA hilft Ihnen bei der Projektierung und bei komplexen technischen Herausforderungen. Erreichbar ist dieser Service über Ihr persönliches Kundenberatersteam.

## TECHNISCHER SUPPORT (TS)

Bei Problemen mit unseren Produkten berät Sie unser TS telefonisch, ermittelt dabei gemeinsam mit Ihnen die Fehlerquelle und findet eine Lösung. Ist Hilfe vor Ort nötig, kann auch unser Technischer Außendienst angefordert werden.

## QUALITÄTSSICHERUNG – SERVICE – PRODUKTION (QSP)



Sollte ein technischer Defekt auftreten, wird Ihr Gerät in der Abteilung QSP eingehend geprüft und, sofern möglich, umgehend repariert.

## PLANUNGSUNTERSTÜTZUNG

Sie planen einen Neubau bzw. ein größeres Objekt? Wir bieten Ihnen fundierte Planungsunterstützung inkl. Ausschreibungsdaten, Kalkulationshilfen usw.

	DE 
PLANUNGSABTEILUNG	+49 82 07 959 90- 400 <a href="mailto:planung@abus-sc.com">planung@abus-sc.com</a>

## TECHNISCHER SUPPORT

	DE 	AT 
ALARM	+49 82 07 959 90- 444	+43 2236 660 630- 511
VIDEO	+49 82 07 959 90- 555	+43 2236 660 630- 512
ZUTRITT	+49 82 07 959 90- 802	+43 2236 660 630- 513

**ABUS** | Security Center GmbH & Co. KG  
**abus.com**

---

Linker Kreuthweg 5  
86444 Affing

Germany  
Tel: +49 8207 959 90-0  
Fax: +49 8207 959 90-100  
sales@abus-sc.com

**ABUS** | Austria GmbH  
**abus.com**

---

IZ NÖ-Süd, Straße 7  
Objekt 58 D, Top 4, 1. OG  
2355 Wiener Neudorf

Austria  
Tel: +43 2236 660 630  
Fax: +43 2236 660 630 60  
info@abus.at